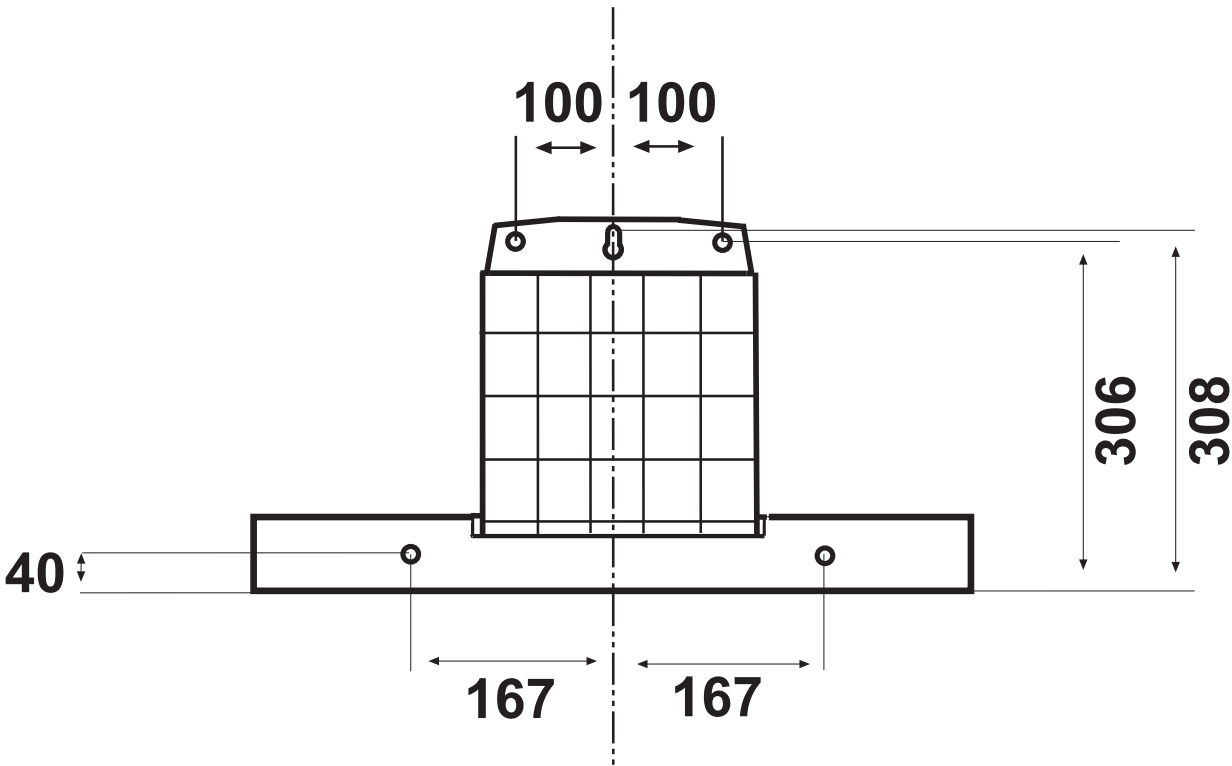


# F53 60 TLC



# F53 90 TLC

