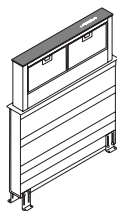


Model : DOWN DRAFT



| | |
|-----|---|
| D | MONTAGE- UND GEBRAUCHSANWEISUNG |
| GB | INSTRUCTIONS ON MOUNTING AND USE |
| F | PRESCRIPTIONS DE MONTAGE ET MODE D'EMPLOI |
| NL | MONTAGEVOORSCHRIFTEN EN GEBRUIKSAANWIJZING |
| ES | MONTAJE Y MODO DE EMPLEO |
| I | ISTRUZIONI DI MONTAGGIO E D'USO |
| SV | MONTERINGS- OCH BRUKSANVISNINGAR |
| HU | SZERELÉSI ÉS HASZNÁLATI UTASÍTÁS |
| SK | NÁVOD NA MONTÁŽ A POUŽITE |
| PL | INSTRUKCJA MONTAŻU I OBSŁUGI |
| CZ | NÁVOD K MONTÁŽI A POUŽITÍ |
| DK | MONTERINGS- OG BRUGSVEJLEDNING |
| TR | MONTAJ VE KULLANIM TALÝMATLARI |
| HR | UPUTSTVA ZA MONTAŽU I UPORABU |
| GR | ΟΔΗΓΙΕΣ ΓΙΑ ΤΟ ΜΟΝΤΑΡΙΣΜΑ ΚΑΙ ΓΙΑ ΤΗΝ ΧΡΗΣΗ |
| RO | INSTRUCȚIUNI DE MONTARE ȘI FOLOSIRE |
| EST | PAIGALDUS- JA KASUTUSJUHEND |
| FIN | ASENNUS- JA KÄYTTÖOHJEET |
| PT | INSTRUÇÕES DE MONTAGEM E DE USO |
| RU | ИНСТРУКЦИИ ПО МАНТАЖУ И ИСПОЛЬЗОВАНИЮ |
| SLO | NAVODILA ZA MONTA•O IN UPORABO |
| SR | INSTALACIJA |


Warnung

Das Gerät darf von Kindern unter 8 Jahren und von Personen mit eingeschränkten physischen, sensorischen oder geistigen Fähigkeiten oder ohne Erfahrung und erforderliche Kenntnis bedient werden, wenn diese überwacht werden, oder nachdem sie über betreffende Anleitungen im Sinne einer sicheren Bedienung des Geräts aufgeklärt wurden und die mit dem Betrieb des Geräts in Verbindung stehenden Gefahren verstanden haben. Kinder dürfen nicht mit dem Gerät spielen. Die Reinigung und Wartung, die Aufgabe des Benutzers ist, darf nicht ohne entsprechende Aufsicht von Kindern durchgeführt werden. Die Abzugshaube niemals in Betrieb nehmen, wenn das Gitter nicht korrekt montiert ist! Wenn die Dunstabzugshaube gleichzeitig mit Geräten, die nicht mit elektrischer Energie betrieben werden, in Betrieb ist, darf der Unterdruck des Raumes 4 pa (4 x 10⁻⁵ bar) nicht überschreiten. Benutzen Sie die Haube nie ohne korrekt montiertes Gitter!

Die zugänglichen Teile können heiß werden, wenn die Kochfläche benutzt wird.

Die Abluft darf nicht über einen Schacht abgeleitet werden, der zum Ableiten von durch Geräte zur Verbrennung von Gas oder anderen Brennstoffen erzeugtem Rauch benutzt wird. Wenn die Abzugshaube gleichzeitig mit anderen Geräten, die Gas oder andere Brennstoffe einsetzen, verwendet wird, muss immer eine entsprechende Belüftung des Raums vorgesehen sein. Es ist streng verboten, Speisen unter der Haube auf offenem Feuer zuzubereiten. Die Benutzung von offenem Feuer ist für die Filter schädlich und kann zu Bränden führen, deshalb muss dies in jedem Fall vermieden werden. Das Frittieren darf nur unter Kontrolle erfolgen, um zu vermeiden, dass das erhitzte Öl Feuer fängt. Bezüglich der technischen und der Sicherheitsmaßnahmen, die zum Ableiten des Rauchs zu ergreifen sind, müssen die Bestimmungen der Verfügun-gen der zuständigen örtlichen Behörden strikt eingehalten werden.

Dieses Gerät ist in Übereinstimmung mit der europäischen Richtlinie 2002/96/EG, Waste Electrical and Electronic Equipment (WEEE) gekennzeichnet. Indem er sich vergewissert, dass dieses Produkt ordnungsgemäß entsorgt wird, trägt der Benutzer dazu bei, potenzielle negative Folgen für die Umwelt und die Gesundheit zu verhüten.

Ist folgendes Symbol  einer durchgestrichenen Abfalltonne abgebildet. Es weist darauf hin, dass eine Entsorgung im normalen Haushaltsabfall nicht zulässig ist. Entsorgen Sie dieses Produkt im Recyclinghof mit einer getrennten Sammlung für Elektro- und Elektronikgeräte. Die Entsorgung muss gemäß den örtlichen Bestimmungen zur Abfallbeseitigung erfolgen. Bitte wenden Sie sich an die zuständigen Behörden Ihrer Gemeindeverwaltung, an den lokalen Recyclinghof für Haushaltsmüll oder an den Händler, bei dem Sie dieses Gerät erworben haben, um weitere Informationen über Behandlung, Verwertung und Wiederverwendung dieses Produkts zu erhalten. Wenn das Stromkabel beschädigt ist, muss es vom Hersteller, von einem technischen Hilfe-Center oder von einer anderen Person mit ähnlicher Qualifikation ausgetauscht werden, um Gefahrensituationen zu vermeiden.

Konsultieren Sie auch die Zeichnungen auf den ersten Seiten mit den Buchstaben- und Nummern, auf die im Erklärungstext Bezug genommen wird. Halten Sie sich strikt an die in diesem Handbuch gegebenen Anleitungen. Für eventuelle vom Gerät verursachte Unannehmlichkeiten, Schäden oder Brände, die sich aus der Nichteinhaltung der in diesem Handbuch gegebenen Anleitungen ergeben, wird jede Haftung abgelehnt.

Vergewissern Sie sich, dass sich in der Nähe der Haube eine Stromsteckdose befindet und dass die Anlage mit einem Differential von 30 mA versehen ist. Die Netzspannung muss der auf der Datenplakette im Inneren der Haube angegebenen Spannung entsprechen. Die Haube hat ein 1250 mm langes Stromkabel mit oder ohne Stecker: Wenn es einen Stecker hat, schließen Sie die Haube an eine den geltenden Vorschriften entsprechende, in einem zugänglichen Bereich liegende Steckdose an, hat es keinen Stecker (direkter Netzanschluss), ist ein zweipoliger vorschriftsgemäßer Schalter mit einem Abstand von mindestens 3 mm zwischen den Kontakten (zugänglich) angebracht werden. Diese Installation und der Stromanschluss muss nach der technischen Vorschrift von einem spezialisierten Techniker ausgeführt werden.

Es ist sehr wichtig, dass diese Bedienungsanleitung für jedes zukünftige Nachlesen zusammen mit dem Dunstabzug aufbewahrt wird. Falls das Gerät verkauft oder einer anderen Person übertragen wird, sollte man sich vergewissern, dass auch die Bedienungsanleitung weitergegeben wird, damit der neue Benutzer über die Funktionsweise der Dunstabzugshaube und eventuellen Sicherheitshinweisen informiert wird. Diese Sicherheitshinweise wurden zu Ihrer eigenen und der Sicherheit anderer verfasst. Wir bitten Sie daher darum, diese aufmerksam durchzulesen, bevor Sie das Gerät installieren und benutzen.

Der liefernde Betrieb schließt jegliche Haftung für eventuelle Schäden aus, die sich aus einer unsachgemäßen Installation oder einem unsachgemäßen Gebrauch des Geräts ergeben könnten. Versuchen Sie nicht, die Eigenschaften des Geräts zu modifizieren.

Der Mindestabstand zwischen dem geschlossenen Dunstabzugsschieber und der darüberliegenden Oberfläche muss mindestens 600 mm betragen.

Dieses Gerät wurde auf einer Kochplatte mit einer Gesamtleistung von 8 kW getestet, die nicht überschritten werden darf. Dieses Gerät darf nicht mit einer Gaskochplatte verwendet werden.

Wenn Sie auf dem Kochfeld kochen, schalten Sie unbedingt auch immer die Haube ein! Die Geschwindigkeitsstufe muß den Erfordernissen (Kochschwaden) entsprechend angemessen sein! (z.B. wenn Sie bei starker Hitze kochen, wählen Sie immer eine hohe Geschwindigkeitsstufe!)

Im unwahrscheinlichen Fall einer Sicherheitssperre, aufgrund einer Fehlausrichtung des mobilen Wagens, ist es ausreichend den oberen Wagen um einige Zentimeter anzuheben und ihn vorsichtig wieder herab zulassen. Daraufhin muss gleichzeitig die Taste ! und die Taste on/off gedrückt werden.

Eventuelle leichte Wellenbewegungen der Haube während der Auf- und Abstiegsphasen sind als normal zu betrachten, da sie auf deren natürliche Bewegung zurückzuführen sind und in keiner Weise die Funktionsweise und die Sicherheit beeinträchtigen.

WARNUNG: Entlang des Haubenäußeren befinden sich kleine Schlitze, die für deren Bewegung erforderlich sind. Es ist auf alle Fälle zu vermeiden, dass Flüssigkeiten oder Objekte in diese gelangen.


Warnings

The appliance should not be used by children under 8 years of age and by persons with reduced physical, sensory and mental capabilities, or lack of experience and knowledge, unless they are supervised or have received instructions regarding the safe use of the appliance and are aware of the possible risks. Children must not play with the appliance. Any intended cleaning and maintenance by the user should not be carried out by children unless supervised. The hood should never be used without the grid properly fitted! Never use the hood without the grill properly fitted!

The accessible components can overheat when the cooktop is in use.

The hood must not be connected to the flues of other appliances that run on gas or other fuels. When the hood is used at the same time as other appliances that run on gas or other fuels, provision must be made for an adequate supply of air. No food must be cooked flambé underneath the hood. The use of an unprotected flame could cause damage to the filters and could cause fires, so should be avoided. When frying food, never leave the pan unattended because the cooking oil could flare up. Please comply with the technical and safety provisions set forth by your local competent authorities regarding the ventilation of hoods.

This appliance conforms to European Directive 2002/96/EC, Waste Electrical and Electronic Equipment (WEEE). Please dispose of this product correctly in the interest of health and the environment.

The symbol  on the product, or on the documents accompanying the product, indicates that this appliance may not be treated as household waste. Instead it shall be handed over to the applicable collection point for the recycling of electrical and electronic equipment. Disposal must be carried out in accordance with local environmental regulations for waste disposal. For more detailed information about treatment, recovery and recycling of this product, please contact your local city office, your household waste disposal service or the shop where you purchased the product. If the power cable is damaged you should, in the interest of safety, contact the manufacturer or the manufacturer's technical assistance service to request a replacement, or ask someone who is similarly qualified.

Check also the drawings on the initial pages with the alphabetical and numerical references in the explanatory text. Closely follow the instructions in this manual. We cannot accept liability for any faults, detriment or fire damage to the appliance due to non-compliance with the manual's instructions.

Make sure that there is a power socket near the hood and that the system has a 30 mA differential. The mains voltage must be the same as that on the label inside the hood. The hood has a 1250 mm power cable with or without plug: if it does have a plug, connect the hood to an accessible approved socket; or if it does not (connection direct to the mains), fit an approved bipolar switch with a minimum contact opening of no less than 3 mm (accessible). This installation

and electrical connection must be executed by a qualified technician.

It is extremely important that you keep this instruction booklet with the cooker hood for future consultation. If the device is sold or transferred to another person, ensure that this booklet is also included with it, so that the new user can see the warnings printed herein, and understand how to operate the cooker hood correctly. These warnings are provided for your own safety and for that of others. We therefore request that you read them carefully before installing and using the device.

The supplier will consider any warranty null and void if damage is caused due to incorrect installation or usage of the device. Do not modify, or attempt to modify, the features of this device.

The minimum distance between the carrier in its closed position, and the surface above, must be at least 600 mm.

This appliance has been tested using a hob with a max permissible total power of 8 Kw. The appliance is not intended for use with a gas hob.

If the cooking top is in use, the cooker hood must always operate at a proper extraction speed according to the type of cooking (i.e. in case of intensive cooking, select one of the highest extraction speeds).

In the unlikely event of emergency shutdown due to misalignment of the hood, simply lift the top hood up a few centimetres, lower it down gently, and press the ! key and on/off key at the same time.

Any slight undulations in the hood during the ascent and descent phases are to be considered normal, being due to its natural movement, and do not affect the functioning or safety in any way.

WARNING: along the outer perimeter of the hood, there are small cracks which are necessary for its movement. Ensure that no liquids or objects fall inside them.


Attention

L'appareil peut être utilisé par les enfants de moins de 8 ans et par les personnes aux capacités physiques, sensorielles ou mentales réduites, sans expérience ou sans les connaissances nécessaires, à condition qu'elles soient sous surveillance, et après avoir lu les instructions d'utilisation de l'appareil en toute sécurité, et que les utilisateurs aient conscience des dangers inhérents à l'appareil. Ne pas laisser les enfants jouer avec l'appareil. Le nettoyage et l'entretien pouvant être effectués par l'utilisateur ne doivent pas être exécutés par les enfants sans surveillance. Ne jamais utiliser la hotte avant que la grille ne soit correctement montée !

Les parties accessibles peuvent atteindre de hautes températures lors de l'utilisation de la table de cuisson.

L'air ne doit pas être évacué dans un conduit d'évacuation de fumées produites par des appareils à combustion de gaz ou d'autres combustibles. Une aération appropriée de la pièce doit toujours être prévue lorsque la hotte aspirante est utilisée simultanément à d'autres appareils utilisant du gaz ou d'autres combustibles. Il est strictement interdit de flamber des aliments sous la hotte. L'utilisation de flamme nue risque d'endommager les filtres et peut provoquer des incendies : elle doit donc toujours être évitée. Les fritures doivent être effectuées sous contrôle afin d'éviter que l'huile surchauffée s'enflamme. Respectez rigoureusement les prescriptions des règlements des autorités locales compétentes quant aux consignes techniques et de sécurité à adopter pour l'évacuation des fumées.

Cet appareil est labellisé conformément à la Directive Européenne 2002/96/EC, Waste Electrical and Electronic Equipment (WEEE). En veillant à ce que ce produit soit détruit en bonne et due forme, l'utilisateur contribue à prévenir les éventuelles conséquences négatives sur l'environnement et la santé.

Le symbole  présent sur l'appareil ou sur la documentation qui l'accompagne indique que ce produit ne peut en aucun cas être traité comme déchet ménager. Il doit par conséquent être remis à un centre de collecte des déchets chargé du recyclage des équipements électriques et électroniques. Pour la mise au rebut, respectez les normes relatives à l'élimination des déchets en vigueur dans le pays d'installation. Pour obtenir de plus amples détails au sujet du traitement, de la récupération et du recyclage de cet appareil, veuillez vous adresser au bureau compétent de votre commune, à la société de collecte des déchets ou directement à votre revendeur. Si le câble d'alimentation est endommagé, il devra être remplacé par le fabricant ou par son service d'assistance technique ou, dans tous les cas, par une personne ayant une qualification similaire, afin de prévenir tout risque éventuel.

Veillez consulter les schémas des premières pages avec les références alphabétiques et numériques indiquées dans les instructions. Respectez rigoureusement les instructions indiquées dans ce manuel. Nous déclinons toute responsabilité en cas de problème, dommage ou incendie provoqués à l'appareil dérivant du non-respect des instructions indiquées dans ce manuel.

Assurez-vous qu'un point d'accès au réseau d'alimentation électrique est présent à proximité de la hotte et que l'installation est équipée d'un interrupteur différentiel de 30 mA. La tension de réseau doit correspondre à la tension indiquée sur l'étiquette des caractéristiques située à l'intérieur de la hotte. La hotte est équipée d'un câble électrique d'une longueur de 1250 mm avec ou sans fiche : si la fiche est présente, branchez la hotte à une prise conforme aux normes en vigueur et accessible, si la fiche est absente (branchement direct au réseau), appliquez un interrupteur bipolaire aux normes avec distance des contacts en ouverture non inférieure à 3 mm (accessible), cette installation et le branchement doivent être réalisés aux normes par un technicien spécialisé.

Il est très important que ce manuel soit conservé avec la hotte pour toute consultation ultérieure. Si l'appareil devait être vendu ou cédé à autrui, s'assurer que le livret soit fourni en même temps, pour que le nouvel utilisateur puisse être informé du fonctionnement de la hotte et des avertissements délivrés. Ces avertissements ont été rédigés pour votre sécurité et celle des autres, veuillez donc les lire attentivement avant d'installer et d'utiliser l'appareil.

Le fournisseur ne délivre aucune garantie pour les dommages résultant d'une mauvaise installation ou d'une utilisation incorrecte de l'appareil. Ne pas modifier ou tenter de modifier les caractéristiques de cet appareil.

La distance minimale entre le chariot mobile et la surface sous-jacente doit être au moins de 600 mm.

Cet appareil a été testé sur un plan de cuisson ayant une puissance totale de 8 Kw, et qui ne doit pas être dépassée. Cet appareil n'est pas destiné à être utilisé avec un plan de cuisson à gaz.

La hotte doit toujours être allumée si le plan de cuisson est en marche en choisissant avec soin la vitesse d'aspiration appropriée au type de cuisson en cours (par exemple, dans le cas de cuisson intensive, choisir une des vitesses d'aspiration les plus élevées).

Dans l'hypothèse lointaine d'un blocage de sécurité dû à un éventuel désalignement du chariot mobile, il suffit de soulever légèrement le chariot supérieur de quelques centimètres, de le relâcher délicatement puis d'appuyer simultanément sur la touche ! et sur la touche on/off.

De légers et éventuels flottements du capot au cours des phases de montée et de descente sont tout à fait normaux car ces derniers sont dus au mouvement naturel de celui-ci sans que cela ne compromette le bon fonctionnement et la sécurité.

ATTENTION : le long du périmètre extérieur du capot il y a de petites fissures nécessaires en vue de son mouvement, faites en sorte d'éviter qu'aucune substance liquide ou objet ne pénètre à l'intérieur de celles-ci.

Waarschuwing

Het apparaat kan worden gebruikt door kinderen jonger dan 8 jaar en door personen met verminderde lichamelijke, zintuiglijke of geestelijke vermogens, of zonder ervaring of vereiste kennis, mits onder toezicht of nadat zij zijn geïnstrueerd over het veilige gebruik van het apparaat en kennis hebben van de gevaren die eraan verbonden zijn. Kinderen mogen niet met het apparaat spelen. Schoonmaak en onderhoud die door de gebruiker moeten worden uitgevoerd mag niet zonder toezicht door kinderen worden gedaan. Gebruik de kap nooit als het rooster niet goed gemonteerd is!

De delen waar men bij kan kunnen oververhit raken wanneer de kookplaat wordt gebruikt.

De lucht mag niet worden afgevoerd in een kanaal die ook wordt gebruikt voor het afvoeren van rook uit apparaten die gas of andere brandstoffen verbranden. Er moet altijd gezorgd worden voor een goede ventilatie van de ruimte wanneer de kap gelijktijdig wordt gebruikt met andere apparaten die gas of andere brandstoffen gebruiken. Het is streng verboden om voedsel te flamberen onder de kap. Het gebruik van open vuur is schadelijk voor de filters en kan brand veroorzaken, het moet daarom in elk geval vermeden worden. Bij frituren moet goed gecontroleerd worden om te voorkomen dat oververhitte olie vlam vat. Voor technische en veiligheidsmaatregelen die toegepast moeten worden voor het afvoeren van rook dient men zich strikt te houden aan de betreffende reglementen van de plaatselijke bevoegde autoriteiten.

Dit apparaat is gekentekend conform de Europese Richtlijn 2002/96/EC, Waste Electrical and Electronic Equipment (WEEE). Door te controleren of het product op de juiste wijze wordt weggegooid draagt de gebruiker bij aan het voorkomen van potentiële negatieve gevolgen voor het milieu en de gezondheid.

Het symbol  op het product of op de bijbehorende documentatie geeft aan dat dit product niet als huishoudelijk afval mag worden behandeld. In plaats daarvan moet het worden afgegeven bij een verzamelpunt voor recycling van elektrische en elektronische apparaten. Afdanking moet worden uitgevoerd in overeenstemming met de plaatselijke milieuvorschriften voor afvalverwerking. Voor nadere informatie over de behandeling, terugwinning en recycling van dit product wordt u verzocht contact op te nemen met het stadskantoor in uw woonplaats, uw afvalophalendienst of de winkel waar u het product heeft aangeschaft. Indien de elektriciteitskabel beschadigd is, moet deze door de producent of door de technische dienst vervangen worden, of in elk geval door een persoon met een daaraan gelijkstaand niveau, om ieder risico uit te sluiten.

Raadpleeg ook de tekeningen op de eerste pagina's met de verwijzingen – in de vorm van letters en cijfers – die zijn vermeld in de uitleg. U dient zich strikt te houden aan de aanwijzingen in deze gebruiksaanwijzing. Elke aansprakelijkheid voor eventuele ongelukken, schade of brand veroorzaakt door het apparaat, voortkomend uit het niet opvolgen van de instructies in deze gebruiksaanwijzing, wordt afgewezen.

Controleer of er in de buurt van de kap een elektrisch stopcontact is en of de installatie voorzien

is van een 30 mA differentiaal. De netspanning moet overeenkomen met de spanning die op het gegevensplaatje binnenin de kap staat aangegeven. De kap is voorzien van een elektrische kabel van 1250 mm lang met of zonder stekker; als hij voorzien is van stekker de kap aansluiten aan een stopcontact dat op een toegankelijke plek zit, en in overeenstemming is met de geldende normen, indien niet voorzien van stekker (directe aansluiting aan het net) een bipolaire goedgekeurde schakelaar aanbrengen met een afstand tussen de openingscontacten van minstens 3 mm (toegankelijk), deze installatie en de elektrische aansluiting moeten volgens de normen worden uitgevoerd door een gespecialiseerde technicus.

Het is zeer belangrijk dat deze handleiding bewaard wordt samen met de kap om in de toekomst te kunnen raadplegen. Indien het apparaat wordt verkocht of van eigenaar wisselt, dient ervoor gezorgd te worden dat de handleiding erbij gegeven wordt zodat de nieuwe gebruiker zich op de hoogte kan stellen van de werking ervan en van de betreffende waarschuwingen. Deze waarschuwingen zijn opgesteld voor uw veiligheid en voor die van anderen. Wij vragen u dus om deze zorgvuldig te lezen alvorens het apparaat te installeren en te gebruiken.

De leverancier is op geen enkele manier verantwoordelijk voor de schade die geleden wordt door foutieve installatie of foutief gebruik van het apparaat. Nooit de eigenschappen van dit apparaat te wijzigen noch proberen te wijzigen.

De minimale afstand tussen het afgesloten bewegende deel en het bovenliggende onderdeel dient minstens 600 mm te zijn.

Dit apparaat is getest op een kookplaat met een totaal vermogen van 8 Kw. Deze waarde mag niet worden overschreden. Dit apparaat is niet geschikt voor een kookplaat die met gas werkt.

De afzuigkap blijft altijd ingeschakeld wanneer het kookvuur werkt. Daarbij moet er een afzuigsnelheid gekozen worden die aangepast is aan de aard van het koken dat aan de gang is (kies bijvoorbeeld bij intensief koken een hogere afzuigsnelheid).

In het onwaarschijnlijke geval van een veiligheidsblokkering door een eventuele verkeerde uitlijning van het wagentje volstaat het het bovenste wagentje voorzichtig een paar centimeter op te heffen, vervolgens zachtjes los te laten en tegelijkertijd de knop! en de aan/uit-knop in te drukken.

Eventuele kleine golvingen van de kap tijdens het stijgen en dalen moeten als normaal beschouwd worden en zijn te wijten aan de natuurlijke beweging van de kap. Ze beïnvloeden op geen enkele wijze de werking en veiligheid.

WAARSCHUWING: langs de buitenste rand van de kap zitten er kleine gleufjes die nodig zijn om tijdens de beweging absoluut te vermijden dat er vloeistoffen of voorwerpen naar binnen vallen.


Advertencias

El dispositivo puede ser utilizado por niños menores de 8 años, y personas con capacidades físicas, sensoriales o mentales reducidas, o con falta de experiencia o conocimientos necesarios, siempre bajo supervisión o después de que hayan recibido las instrucciones respecto al uso seguro del aparato y hayan comprendido los peligros inherentes al uso del mismo. Los niños no deben jugar con el aparato. La limpieza y el mantenimiento destinados a ser realizados por el usuario no deben ser realizados por niños sin supervisión. ¡No utilice nunca la campana sin la rejilla correctamente montada!

Las partes accesibles pueden sobrecalentarse cuando se utiliza la encimera de cocción.

El aire no debe descargarse en conductos utilizados para salida de los humos producidos por aparatos de combustión de gas o de otros combustibles. Siempre debe disponerse un sistema adecuado de ventilación del local cuando se utiliza la campana de cocina al mismo tiempo que otros aparatos que usan gas u otros combustibles. Se prohíbe rigurosamente cocinar alimentos a la llama bajo la campana. El uso de llamas libres daña los filtros y puede originar incendios, por lo cual debe evitarse en todo caso. Las frituras deben hacerse bajo control, para así evitar que el aceite sobrecalentado se incendie. Atenerse estrictamente a las disposiciones de los reglamentos de las autoridades locales competentes en relación con las medidas técnicas y de seguridad a adoptar para la salida de humos.

Este aparato está marcado de conformidad con la Directiva Europea 2002/96/EC, Waste Electrical and Electronic Equipment (WEEE). Asegurándose de que este producto se desguace y elimine en modo correcto, el usuario contribuye a prevenir las potenciales consecuencias negativas para el medio ambiente y la salud.

El símbolo  en el producto o en los documentos que se incluyen con el producto, indica que no se puede tratar como residuo doméstico. Es necesario entregarlo en un punto de recogida para reciclar aparatos eléctricos y electrónicos. Deséchelo con arreglo a las normas medioambientales para eliminación de residuos. Para obtener información más detallada sobre el tratamiento, recuperación y reciclaje de este producto, póngase en contacto con el ayuntamiento, con el servicio de eliminación de residuos urbanos o la tienda donde adquirió el producto. Si el cable de alimentación resulta dañado, ha de ser sustituido por el constructor o por su servicio de asistencia técnica o, en cualquier caso, por una persona con una cualificación similar para evitar cualquier riesgo.

Consultar también los dibujos de las primeras páginas con las referencias alfabéticas y numéricas incluidas en el texto explicativo. Atenerse estrictamente a las instrucciones recogidas en este manual. No se asume responsabilidad alguna en caso de inconvenientes, daños o incendios que el aparato pueda sufrir debido a no respetar las instrucciones recogidas en este manual. La instalación y la conexión eléctrica deberán ser realizadas por un técnico especializado.

Asegúrese de que en las inmediaciones de la campana haya un punto de acceso a la red de

alimentación eléctrica, y de que la instalación esté dotada de un diferencial de 30 mA La tensión de red debe corresponder a la tensión indicada en la etiqueta de características situada dentro de la campana. La campana lleva un cable eléctrico de 1250 mm de longitud, con o sin clavija. Si lleva clavija, conectar la campana a una toma de corriente conforme a las normas vigentes, situada en zona accesible. Si no lleva clavija (conexión directa a la red), aplicar un interruptor bipolar conforme a la norma; la distancia de los contactos en apertura no debe ser inferior a 3 mm (accesible). Esta instalación y la conexión eléctrica deben ser realizadas por un técnico especializado conforme a la normativa vigente.

Es muy importante que este manual de instrucciones se conserve junto con la campana para poder consultarlo en cualquier momento. Si tuviese que vender o transferir el aparato a otra persona, asegúrese de que también transfiere el manual de instrucciones para que el nuevo usuario pueda conocer el funcionamiento de la campana y sus advertencias. Estas advertencias se han redactado para su seguridad y la de los demás. Por ello, le rogamos que lo lea atentamente antes de instalar y utilizar el aparato.

La empresa suministradora no prestará garantía alguna por los daños derivados de una instalación incorrecta o de un uso impropio del aparato. No modificar ni tratar de modificar las características de este aparato.

La distancia mínima entre el carro móvil cerrado y la superficie situada encima deberá ser de al menos 600 mm.

Este aparato se ha probado en una encimera de cocción con una potencia total de 8Kw, que no debe superarse, este aparato no debe usarse con encimeras de cocción a gas.

La campana debe siempre estar encendida si se está utilizando la placa de cocina, eligiendo de forma precisa una velocidad de aspiración proporcionada al tipo de cocción en curso (por ejemplo, en caso de cocción intensa, debe elegirse una de las velocidades de aspiración más altas).

En la remota posibilidad de un bloqueo de seguridad debido a una eventual desalineación del carrito móvil, es suficiente con elevar ligeramente algunos centímetros el carrito superior, a continuación soltarlo con cuidado y después pulsar al mismo tiempo la tecla ! y la tecla on/off.

Las posibles ligeras vibraciones de la campana durante las fases de ascenso y descenso deben considerarse como algo normal debido al movimiento habitual de la misma y no perjudican de ninguna manera a su funcionamiento ni a su seguridad.

ATENCIÓN: el perímetro exterior de la campana cuenta con unas pequeñas fisuras que son necesarias para su movimiento; evite que caigan objetos o líquido dentro.


Avvertenze

L'apparecchio può essere usato da bambini di età inferiore a 8 anni e da persone con ridotte capacità fisiche, sensoriali e mentali, o prive di esperienza o della necessaria conoscenza, purché sotto sorveglianza oppure dopo che le stesse abbiano ricevuto istruzioni relative all'uso sicuro dell'apparecchio e alla comprensione dei pericoli ad esso inerenti. I bambini non devono giocare con l'apparecchio. La pulizia e la manutenzione destinata ad essere effettuata dall'utilizzatore non deve essere effettuata da bambini senza sorveglianza. Mai utilizzare la cappa senza griglia correttamente montata!

Le parti accessibili possono surriscaldarsi quando il piano di cottura viene utilizzato.

L'aria non deve essere scaricata in un condotto utilizzato per scaricare fumi di scarico prodotti da apparecchi a combustione di gas o di altri combustibili. Deve essere sempre prevista un'adeguata areazione del locale quando la cappa da cucina è utilizzata contemporaneamente ad altri apparecchi che impiegano gas o altri combustibili. E' severamente vietato fare cibi alla fiamma sotto la cappa. L'impiego di fiamma libera è dannoso ai filtri e può dar luogo ad incendi, pertanto deve essere evitato in ogni caso. La frittura deve essere fatta sotto controllo onde evitare che l'olio surriscaldato prenda fuoco. Per le misure tecniche e di sicurezza da adottare per lo scarico dei fumi attenersi strettamente a quanto previsto dai regolamenti delle autorità locali competenti.

Questo apparecchio è contrassegnato in conformità alla Direttiva Europea 2002/96/EC, Waste Electrical and Electronic Equipment (WEEE). Assicurandosi che questo prodotto sia smaltito in modo corretto, l'utente contribuisce a prevenire le potenziali conseguenze negative per l'ambiente e la salute.

Il simbolo  sul prodotto o sulla documentazione di accompagnamento indica che questo prodotto non deve essere trattato come rifiuto domestico ma deve essere consegnato presso l'idoneo punto di raccolta per il riciclaggio di apparecchiature elettriche ed elettroniche. Difarsene seguendo le normative locali per lo smaltimento dei rifiuti. Per ulteriori informazioni sul trattamento, recupero e riciclaggio di questo prodotto, contattare l'idoneo ufficio locale, il servizio di raccolta dei rifiuti domestici o il negozio presso il quale il prodotto è stato acquistato. Se il cavo di alimentazione è danneggiato, esso deve essere sostituito dal costruttore o dal suo servizio assistenza tecnica o comunque da una persona con qualifica simile, in modo da prevenire ogni rischio.

Consultare anche i disegni nelle prime pagine con i riferimenti alfabetici e numerici riportati nel testo esplicativo. Attenersi strettamente alle istruzioni riportate in questo manuale. Si declina ogni responsabilità per eventuali inconvenienti, danni o incendi provocati all'apparecchio derivati dall'inosservanza delle istruzioni riportate in questo manuale.

Assicurarsi che nelle vicinanze della cappa ci sia un punto di accesso alla rete di alimentazione elettrica e che l'impianto si provvisto di un differenziale da 30 mA La tensione di rete deve corrispondere alla tensione riportata sull'etichetta caratteristiche situate all'interno della cappa. La cappa è dotata di cavo elettrico lungo 1250 mm con spina o senza : se provvisto di spina allacciare

la cappa ad una presa conforme alle norme vigenti posta in zona accessibile, se sprovvisto (collegamento diretto alla rete) applicare un interruttore bipolare a norme con una distanza dei contatti in apertura non inferiore a 3mm (accessibile), questa installazione e il collegamento elettrico devono essere fatte a Norma da un tecnico specializzato.

È molto importante che questo libretto istruzioni sia conservato insieme alla cappa per qualsiasi futura consultazione. Se l'apparecchio dovesse essere venduto o trasferito ad un'altra persona, assicurarsi che il libretto venga fornito assieme, in modo che il nuovo utente possa essere messo al corrente del funzionamento della cappa e delle relative avvertenze. Queste avvertenze sono state redatte per la vostra sicurezza e per quella degli altri, Vi preghiamo, dunque, di volerlo leggere attentamente prima d'installare e di utilizzare l'apparecchio.

La ditta fornitrice non risponderà di alcuna garanzia per danni derivati da un errata installazione o errato utilizzo dell'apparecchio, Non modificare né cercare di modificare mai le caratteristiche di questo apparecchio.

La distanza minima tra il carrello mobile chiuso e la superficie sovrastante deve essere almeno 600 mm.

Questo apparecchio è stato testato su un piano cottura con una potenza complessiva di 8 Kw che non deve essere superata, questo apparecchio non è destinato ad essere usato con un piano cottura a gas.

La cappa va sempre tenuta accesa se è in funzione il piano cottura ,scegliendo accuratamente una velocità di aspirazione proporzionata al tipo di cottura in corso (ad esempio, in caso di cotture intensive ,scegliere una delle velocità di aspirazione più alte).

Nella remota possibilità di un blocco di sicurezza dovuto ad un eventuale disallineamento del carrello mobile è sufficiente sollevare leggermente il carello superiore per alcuni centimetri rilasciarlo delicatamente poi premere contemporaneamente il tasto ! e il tasto on/off.

Eventuali lievi ondeggiamenti della cappa durante le fasi di salita e discesa sono da considerarsi normali in quando dovuti al naturale movimento della stessa e non ne pregiudicano in alcun modo il funzionamento e la sicurezza.

ATTENZIONE: lungo il perimetro esterno della cappa sono presenti piccole fessure necessarie al suo movimento evitare assolutamente che vi cadano all'interno liquidi o oggetti.


Varningsföreskrifter

Apparaten kan användas av barn under 8 år samt av personer med nedsatt fysisk, sensorisk eller mental förmåga eller brist på erfarenhet eller kunskap som krävs, förutsatt att de är under tillsyn eller efter att dessa har instruerats om säker användning av apparaten och har förstått de faror som föreligger. Barn får inte leka med apparaten. Rengöring och underhåll avsett att utföras av användaren bör inte utföras av barn utan övervakning. Använd aldrig köksfläkten utan effektivt monterat galler!

De tillgängliga delarna kan överhettas när kokhällen används.

Luften får inte tömmas ut i en ledning som används för att tömma ut avgasrök från apparater med gasförbränning eller annan bränsleförbränning. Ventilationen i lokalen måste vara lämplig då spiskåpan används samtidigt som andra apparater som använder gas eller andra bränslen. Det är strängt förbjudet att laga mat med en eldslåga under spiskåpan. Användningen av eldslågor är skadlig för filtren och kan ge upphov till brand, därför ska man undvika det till varje pris. Fritering måste utföras under kontroll för att undvika att den upphettade oljan fattar eld. För de tekniska åtgärder och säkerhetsåtgärder som ska vidtas för rökutsläpp, ska du hålla dig strikt till de bestämmelser som står i regelverken hos behöriga lokala myndigheter.

Denna apparat är märkt i enlighet med EUdirektivet 2002/96/EC, Waste Electrical and Electronic Equipment (WEEE). Genom att se till att denna produkt bortskaffas på korrekt sätt, bidrar användaren till att förebygga möjliga negativa konsekvenser för miljön och människors hälsa.

Symbolen  på produkten, eller i medföljande dokumentation, indikerar att denna produkt inte får behandlas som vanligt hushållsavfall. Den skall i stället lämnas in på en lämplig uppsamlingsplats för återvinning av elektrisk och elektronisk utrustning. Produkten måste kasseras enligt lokala miljöbestämmelser för avfallshantering. För mer information om hantering, återvinning och teranvändning av denna produkt, var god kontakta de lokala myndigheterna, ortens sophanteringstjänst eller butiken där produkten inhandlades. Om den elektriska kabeln är skadad, ska den bytas ut av tillverkaren eller i en tekniskt assistansverkstad eller en person med liknande kvalifikationer för att förebygga alla risker.

Håll dig noga till instruktionerna som tillhandahålls i denna bruksanvisning. Vi fransäger oss allt ansvar för eventuella fel, skador eller brand som uppstår i apparaten på grund av att man inte följer instruktionerna i bruksanvisningen. Installationen och den elektriska anslutningen ska utföras av en specialiserad tekniker.

Se till att det i närheten av spiskåpan finns en åtkomstpunkt till elnätet och att anläggningen är utrustad med en differentialbrytare på 30 mA. Nätspanningen ska överensstämma med spänningen som anges på etiketten med börvärden som sitter inuti spiskåpan. Spiskåpan är utrustad med en elkabel som är 1250 mm lång, med eller utan kontakt. Om den inte är utrustad med en kontakt, ska du ansluta spiskåpan till ett uttag som överensstämmer med de gällande normerna på en tillgänglig plats. Om den inte är utrustad med en kontakt (direktanslutning till

nätet), ska du installera en typgodkänd bipolär strömbrytare med ett avstånd mellan kontakterna vid öppning på minst 3 mm (tillgänglig). Denna installation och den elektriska anslutningen måste utföras korrekt enligt gällande bestämmelser av en specialiserad tekniker.

Det är mycket viktigt att denna instruktionsbok lagras tillsammans med apparaten för eventuella framtida konsultationer. Om enheten skulle säljas eller överföras till en annan person, se till att denna användarhandbok följer med, så att den nya användaren kan få information om apparatens drift och relaterade varningar. Dessa varningar har utfärdats för din och andras säkerhet, vi ber dig att, läs dem noggrant innan du installerar och använder apparaten.

Leverantören kan inte hållas ansvariga för skador som orsakats av en felaktig installation eller en felaktig användning av apparaten. Ändra aldrig eller försök aldrig att ändra på apparatens egenskaper.

Det minsta avståndet mellan den rörliga korgen och överliggande ytan måste vara minst 600 mm.

Denna utrustning har testats på en spishäll med en total kapacitet på 8 kW som inte får överskridas, denna apparat är inte avsedd att användas med en gasspis.

Fläkten ska alltid vara på när spishällen är i funktion och fläkthastigheten ska väljas med omsorg beroende på typen av pågående matlagning (till exempel, vid intensiv tillagning, ska en av de högsta fläkthastigheterna väljas).

Kåpans eventuella lätta svängningar under faserna för höjning och sänkning ska anses vara normala eftersom de beror på dennas normala rörelse och inte på något sätt äventyrar dess funktion och säkerhet.

OBSERVERA: längs kåpans externa omkrets finns små springor, som är nödvändiga för dess rörelse, undvik absolut att vätska eller föremål kommer in i dessa.


Figyemeztetések

A készüléket 8 évesnél fiatalabb és csökkent fizikai-, érzéki- és értelmi képességű, vagy tapasztalatlan illetve a szükséges ismeretekkel nem rendelkező személyek csak felügyelet mellett használhatják, vagy azt követően, hogy a készülék biztonságos használatára és az azzal kapcsolatos veszélyekre vonatkozó oktatásban részesültek. Gyermek nem játszhat a készülékkel. A készülék felhasználó által végzendő tisztítását és karbantartását gyermekek csak felügyelet mellett végezhetik. Sose használja az elszívót megfelelően felszerelt rács nélkül!

A tőzhely közelében lévő részek túlmelegedhetnek, amennyiben a fűtőlap működik.

Ne vezesse a levegít olyan vezetékbe, ami gázzal, vagy más tüzelianyaggal működő készülékek égéstermékeiből származó füstök elvezetésére szolgál. Mindig biztosítani kell a helyiség szellőztetését, amennyiben a konyhai szagelszívót más gázzal, vagy egyéb tüzelianyaggal működő készülékekkel egyidőben használja. Tilos a szagelszívó alatt nyílt láng használatával ételeket készíteni! A nyílt láng használata károsodást okoz a szűrőkben és tüzet okozhat, tehát mindenképpen kerülni kell. Figyeljen oda sütés közben ha olajat használ, mert a túlhevült olaj lángra lobbánhat. A füst elvezetéséhez szükséges technikai- és biztonsági óvintézkedésekhez tartsa figyelembe a helyi hatóságok szabályzataiban közöltek.

Ez a készülék a 2002/96/EK Waste Electrical and Electronic Equipment (WEEE) európai irányelvnek megfelelően jellel van ellátva. Gondoskodjon arról, hogy a termék ártalmatlanítása megfelelő módon történjen, így Ön hozzájárul a környezetre és az egészségre káros hatások megelőzéséhez.

A  jel a terméken vagy a kísérő okmányokon azt jelzi, hogy ezt a terméket nem szabad háztartási hulladékként kezelni, hanem az elektromos és elektronikus készülékek begyűjtésére kialakított alkalmas helyen kell leadni Kiselejtezősek a helyi hulladékkezelési elírásoknak megfelelően kell eljárni. A termék kezelésére, begyűjtésére és újrafelhasználására vonatkozó további tájékoztatásért vegye fel a kapcsolatot a helyi, erre szolgáló hivatallal, a háztartási hulladék-begyűjti szolgálattal vagy azzal az üzlettel, ahol a terméket megvásárolta. Ha a tápvezeték sérült, azt a gyártóval vagy szakszervizzel vagy egy képzett szakemberrel ki kell cseréltetni az esetleges veszélyforrások kiküszöbölése érdekében.

Tanulmányozza át a használati utasítás első oldalain található ábrákat is a betűrendes- és szám szerinti hivatkozásokkal. Szigorúan tartsa be a használati utasításban szereplő figyelmeztetéseket! Minden felelősséget elhárítunk, amennyiben nem a használati utasításban szereplő, nem rendeltetésszerű használatból eredő kár, vagy tűz keletkezik. Az üzembelyezést és az elektromos csatlakozást csak szakképzett technikus végezheti el.

Győződjön meg arról, hogy a szagelszívó berendezés közvetlen közelében legyen egy csatlakozópont az elektromos hálózathoz, valamint, hogy a berendezés rendelkezzen 30 mA-es differenciállal. A hálózati feszültségnek meg kell egyeznie a szagelszívó berendezés belsejében található címkén feltüntetett feszültséggel. A szagelszívó berendezéshez 1250 mm-es dugóval ellátott, vagy dugó nélküli elektromos vezeték tartozik: amennyiben dugóval ellátott,

csatlakoztassa a szagelszívó berendezést egy elérhető, a normának megfelelő, konnektorba. Amennyiben a vezetékhez nem tartozik dugó (közvetlen hálózati csatlakozáshoz), alkalmazzon egy szabályszerű kétpólusú kapcsolót, ahol az érintkezések távolsága nem kisebb mint 3 mm (elérhető). A normának megfelelő üzembehelyezést és elektromos csatlakozást csak szakképzett technikus végezheti el.

Nagyon fontos, hogy ezt a használati útmutatót az elszívóval együtt őrizzék meg későbbi konzultálás céljából. Ha a készüléket eladják vagy más személyhez kerül, győződjenek meg arról, hogy az útmutató a készülékkel együtt kerül átadásra annak érdekében, hogy az új felhasználó is megismerkedhessen az elszívó működésével és a használatára vonatkozó megjegyzésekkel. Ezen megjegyzések kidolgozására az Önök és mások biztonsága érdekében került sor, ezért kérjük, hogy figyelmesen olvassák el őket a készülék telepítése és használatának megkezdése előtt.

A szállító cég nem vállal felelősséget a készülék hibás telepítéséből vagy használatából eredő károkért. Ne módosítsa és ne próbálja módosítani a készülék tulajdonságait.

A zárt mozgó kocsis és a fölötte elhelyezkedő felület közti minimális távolság legalább 600 mm legyen.

Ezt a készüléket 8 kW összteljesítményű főzőlapon tesztelték, tilos ezen érték túllépése, ez a készülék nem alkalmas gáz üzemű főzőlapokkal történő használatra.

A szagelszívó berendezést mindig bekapcsolva kell tartani, ha a tűzhely működik, úgy hogy az elszívási sebesség, gondosan a főzés típusától függően, arányosan legyen kiválasztva (például intenzív főzéskor válasszon magasabb elszívási sebességeket).

Az elszívóberendezés esetleges könnyed hullámmzése a felemelkedés és a lesüllyedés fázisában normálisnak tekinthető, mivel az a berendezés természetes mozgásából adódik, tehát semmilyen módon nem veszélyezteti annak működését és biztonságosságát.

FIGYELEM: az elszívóberendezés külső kerülete mentén apró nyílások vannak jelen, amelyek a berendezés mozgásához szükségesek. Akadályozza meg, hogy a belsejükbe folyadékok, vagy tárgyak kerüljenek.


Upozornenia

P rístroj môžu používať deti vo veku menej než 8 rokov a osoby so zníženými fyzickými, zmyslovými alebo duševnými schopnosťami, alebo s nedostatkom skúseností alebo potrebných znalostí, iba ak sú pod dohľadom alebo ak boli poučené o bezpečnom používaní spotrebiča a pochopili nebezpečenstva, ktorá sú s tým spojené. Deti sa so spotrebičom nesmú hrať. Čistenie a údržbu, ktorú má vykonávať užívateľ, nesmú vykonávať deti bez dozoru. Nikdy nepoužívajte digestor bez správne namontovanej mriežky!

P rístupné časti sa môžu prehriať, keď sa použije varná plocha.

V zduch sa nesmie odvádzať v potrubí použitom na odvádzanie odpadových dymov produkovaných prístrojmi so spaľovaním plynu alebo iných palív. Vždy musí byť zabezpečené primerané vetranie miestnosti, keď sa kuchynský digestor používa súčasne s inými prístrojmi, ktoré používajú plyn alebo iné palivá. Je prísne zakázané variť jedlá na ohni pod digestorom. Použitie otvoreného ohňa je škodlivé pre filtre a môže spôsobiť požiare, preto sa tomu musí v každom prípade zabrániť. Fritovanie sa musí vykonávať pod kontrolou, aby sa zabránilo, že prehriaty olej začne horieť. Čo sa týka technických a bezpečnostných opatrení, ktoré sa majú prijať na odvádzanie dymov, starostlivo dodržiavajte to, čo je uvedené v nariadeniach miestnych kompetentných úradov.

T ento prístroj je označený v súlade s európskou smernicou 2002/96/ES, Waste Electrical and Electronic Equipment (Odpad z elektrických a elektronických zariadení - WEEE). Uistite sa, či bol tento produkt spracovaný správnym spôsobom, užívateľ prispieva k zabráneniu potenciálnych negatívnych dôsledkov pre životné prostredie a zdravie.

S ymbol  výrobku alebo na jeho sprievodnej dokumentácii, upozorňuje, že s týmto výrobkom sa nesmie zaobchádzať ako s domácim odpadom, ale musí byť odovzdaný do príslušného miesta zberu pre recykláciu elektrických a elektronických prístrojov. Zbaviť sa ho riadením sa podľa miestnych zákonov o odstránení odpadkov. Kôli dokonalejším informáciám o zaobchádzaní, znovuzískaní a recyklácii tohto výrobku, kontaktujte príslušné miestne úrady, služby pre zber domáceho odpadu alebo predajňu, v ktorej výrobok bol zakúpený. DTI MUSIA BYŤ POD dDeOti ZmOuRsiOa bMy,t' A pBoY d SoAz oZrAomIS,T albLyO ,s,a Ž zEa SisAtil oS, že sa s prístrojom nehrajú. Ak je napájací kábel poškodený, konštruktér alebo služba technickej pomoci alebo osoba s podobnou kvalifikáciou, aby sa za zabránilo akémukoľvek riziku.

N ahliadnite aj do výkresov na prvých stranách s abecednými a numerickými odkazmi uvedenými v texte vysvetliviek. Starostlivo dodržiavajte pokyny uvedené v tejto príručke. Odmietame zodpovednosť za prípadné poruchy, škody alebo požiare vyvolané prístrojom a spôsobené nedodržaním pokynov uvedených v tejto príručke. Inštaláciu a elektrické pripojenie musí vykonať špecializovaný technik.

U istite sa, že v blízkosti digestora je prístupový bod k elektrickej napájacej sieti a že zariadenie je vybavené diferenciálom od 30 mA Sieťové napätie musí zodpovedať napätiu uvedenému na

etikete charakteristik umiestnených vo vnútri digestora. Digestor je vybavený elektrickým káblom dlhým 1250 mm s alebo bez kolíka : ak obsahuje kolík, spojte digestor so zásuvkou podľa platných noriem nachádzajúcou sa v prístupnej oblasti, ak neobsahuje kolík (priame pripojenie k sieti), použite bipolárny vypínač podľa noriem so vzdialenosťou kontaktov v otvore nie menšej ako 3mm (prístupná), túto inštaláciu a elektrické pripojenie musí vykonať špecializovaný technik v súlade s normou.

Je veľmi dôležité, aby sa tento návod na použitie uschoval spolu s digestorom na budúce nahliadnutie. Ak by sa zariadenie malo predať alebo premiestniť inej osobe, uistite sa, či sa spolu dodáva aj návod na použitie tak, aby nový užívateľ mohol byť informovaný o prevádzke digestora a o príslušných upozorneniach. Tieto upozornenia boli zostavené pre vašu bezpečnosť a bezpečnosť iných, preto vás žiadame, aby ste si ich pozorne prečítali ešte pred montážou a používaním zariadenia.

Dodávateľská firma nebude zodpovedná za škody spôsobené chybnou montážou alebo chybným použitím zariadenia. Nikdy neupravujte, ani sa nepokúšajte upravovať vlastnosti tohto zariadenia.

Minimálna vzdialenosť medzi zatvoreným mobilným spodkom a vyčnievajúcou plochou musí byť aspoň 600 mm.

Tento spotrebič bol testovaný na varnej doske s celkovým výkonom 8 kW, ktorý nesmie byť prekročený, tento spotrebič nie je určený na používanie s plynovou varnou doskou.

Niniejsze urządzenie zostało przetestowane na kuchence elektrycznej o mocy całkowitej 8 kW, której nie wolno przekraczać; przy czym zaznacza się, że urządzenie to nie jest przeznaczone do wykorzystywania wraz z kuchenką gazową.

Digestor vždy zostáva zapnutý, ak je varná platňa v prevádzke, pričom sa presne zvolí rýchlosť nasávania úmerná k typu aktuálneho varenia (napríklad, v prípade intenzívneho varenia vyberte jednu z najvyšších rýchlostí nasávania).

Možné mierne zvlnenie veka počas fázy zdvíhania a klesania sa považuje za normálne, keďže je spôsobené jeho prirodzeným pohybom a žiadnym spôsobom neovplyvňujú jeho prevádzku a bezpečnosť.

UPOZORNENIE: na vonkajšom obvode veka sa nachádzajú malé štrbiny, nevyhnutné pre zabezpečenie pohybu. V každom prípade zabráňte, aby nimi prepadli akékoľvek kvapaliny alebo predmety.


Ostrzeżenia

Urządzenie może być używane przez dzieci w wieku poniżej 8 lat i przez osoby o ograniczonej sprawności fizycznej, sensorycznej lub umysłowej, lub niemające doświadczenia czy też wymaganej wiedzy, pod warunkiem odpowiedniego nadzoru lub w przypadku całkowitej pewności, że zostały one poinstruowane odnośnie do bezpiecznego użytkowania urządzenia i rozumieją związane z nim niebezpieczeństwa. Nie wolno pozwalać dzieciom na bawienie się urządzeniem. Czynności czyszczenia i konserwacji nigdy nie wolno powierzać dzieciom bez nadzorowania ich działań. Nigdy nie wolno używać okapu bez prawidłowo zainstalowanej kratki!

Dostępne części mogą ulec nadmiernemu nagrzanemu, kiedy używa się powierzchni grzejnej.

Powietrze nie może być wyciągane przez przewód używany do usuwania spalin produkowanych przez urządzenia spalinowe gazu lub innych substancji palnych. Zawsze należy pamiętać o odpowiednim wietrzeniu pomieszczenia, w którym używa się jednocześnie okapu kuchennego i innych urządzeń gazowych lub innych substancji palnych. Surowo zabrania się przyrządzania posiłków na ogniu pod okapem. Użycie otwartego płomienia jest szkodliwe dla filtrów i może spowodować zapalenie, wobec czego należy go unikać za wszelką cenę. Należy kontrolować proces smażenia, aby uniknąć zapalenia się nadmiernie rozgrzanego oleju. Aby przedsięwziąć środki techniczne i bezpieczeństwa mające na celu usunięcie spalin, należy ściśle przestrzegać przewidzianych przepisów właściwych władz lokalnych.

Niniejsze urządzenie jest oznakowane zgodnie z dyrektywą europejską 2002/96/EC w sprawie zużytego sprzętu elektrycznego i elektronicznego (Waste Electrical and Electronic Equipment (WEEE)). Należy upewnić się, że produkt jest utylizowany w odpowiedni sposób, użytkownik pomaga w ten sposób zapobiegać negatywnym skutkom dla środowiska i zdrowia.

Symbol  umieszczony na wyrobie lub na załączonej dokumentacji wskazuje, że wyrób nie jest zwykłym odpadem komunalnym, lecz powinien być dostarczony do stosownego ośrodka zbiórki zużytego sprzętu elektrycznego i elektronicznego. Wyrób należy zlikwidować zgodnie z miejscowymi przepisami dotyczącymi likwidacji odpadów. W celu uzyskania dalszych informacji na temat traktowania, odzysku i recyklingu niniejszego urządzenia należy skontaktować się z miejscowym biurem obsługi, ośrodkiem zbiórki odpadów komunalnych lub sklepem, w którym produkt został zakupiony.

Należy również obejrzeć rysunki na pierwszych stronach z odniesieniami alfabetycznymi i numerycznymi podanymi w części objaśniającej. Należy przestrzegać ściśle instrukcji podanych w niniejszym podręczniku. Nie ponosimy żadnej odpowiedzialności za jakiegokolwiek problemy, uszkodzenia lub podpalenia urządzenia wynikające z nieprzestrzegania instrukcji zawartych w niniejszym podręczniku. Instalacji i podłączenia elektrycznego musi dokonać specjalista elektryk.

Należy upewnić się, że okap znajduje się w pobliżu punktu podłączenia do sieci zasilającej i że instalacja jest wyposażona w dyfuzję 30 mA. Napięcie zasilające musi odpowiadać napięciu podanemu na karcie charakterystyki umieszczonej po wewnętrznej stronie okapu. Okap jest

wyposażony w przewód elektryczny o długości 1250 mm z wtyczką lub bez: jeśli jest wtyczka, należy podłączyć okap do prądu zgodnego z obowiązującymi normami w dostępnym obszarze, jeśli jej nie ma (podłączenie bezpośrednio do sieci), należy zastosować przełącznik dwubiegunowy zgodnie z normą o odległości między stykami w otworze nie mniejszej niż 3 mm (dostępny), niniejsza instalacja i podłączenie elektryczne muszą być wykonane zgodnie z normą przez specjalistę elektryka.

Bardzo ważne jest, aby niniejszą broszurę dotyczącą okapu przechowywać bezpiecznie do celów ewentualnej konsultacji. W przypadku sprzedaży lub przekazania urządzenia innej osobie upewnij się, że nowy użytkownik otrzymał również dotyczącą urządzenia broszurę, która dostarczy mu informacji na temat działania okapu i zapozna go z odpowiednimi przestroгами. Przestrogi te zostały sporządzone z myślą o bezpieczeństwie użytkownika i innych osób, dlatego też prosimy o uważne zapoznanie się z nimi przed zainstalowaniem i rozpoczęciem użytkowania urządzenia.

Dostawca nie odpowiada za żadne szkody będące wynikiem błędnej instalacji lub niewłaściwego użytkowania urządzenia. Nie wolno zmieniać ani nawet próbować zmieniać charakterystyk tego urządzenia.

Minimalna odległość pomiędzy zamkniętym ruchomym wózkiem a znajdującą się nad nim powierzchnią powinna wynosić co najmniej 600 mm.

Niniejsze urządzenie zostało przetestowane na kuchence elektrycznej o mocy całkowitej 8 kW, której nie wolno przekraczać; przy czym zaznacza się, że urządzenie to nie jest przeznaczone do wykorzystywania wraz z kuchenką gazową.

W trakcie działania płyty grzewczej okap powinien pozostawać przez cały czas włączony, starannie dobierając prędkość zasysania odpowiednio do rodzaju gotowania (na przykład, w przypadku intensywnego gotowania, należy wybrać jedną z najwyższych prędkości zasysania).

Podczas podnoszenia lub obniżania okapu może ulegać nieznacznemu falowaniu, co jest zjawiskiem normalnym, spowodowanym przez jego naturalne przemieszczanie, i w żaden sposób nie wpływa ono na działanie lub bezpieczeństwo okapu.

UWAGA: wzdłuż zewnętrznego obwodu okapu znajdują się niezbędne do jego przemieszczania niewielkie szczeliny; należy bezwzględnie dbać o to, aby nie przedostawały się przez nie do wnętrza okapu płyny lub przedmioty.


Upozornění

Zařízení může být používáno dětmi mladšími 8 let a osobami se sníženými tělesnými, smyslovými a duševními schopnostmi či osobami bez zkušeností, pokud zařízení používají pod dozorem nebo byly poučeny o bezpečném použití a o nebezpečích spojených s použitím zařízení. Děti si nesmí hrát se zařízením. Čištění a údržba, které mají být prováděny uživatelem, nesmí být prováděny dětmi bez dozoru. Digestoř nikdy nepoužívejte bez správně namontované mřížky!

Přístupné části se mohou zahřát, pokud se varná deska používá.

Vzduch nesmí být odváděn potrubím, které se používá pro odvod odpadních plynů ze zařízení se spalováním plynu či jiných paliv. Pokud se kuchyňská deska používá současně s jinými zařízeními, které využívají plyn či jiná paliva, je třeba vždy zajistit přiměřené větrání prostoru. Je přísně zakázáno připravovat jídlo na plameni pod deskou. Používání otevřeného planeme poškozuje filtry a může způsobit požár. Z tohoto důvodu je třeba se mu vždy vyhnout. Smažení musí probíhat kontrolovaně a je nutné zabránit tomu, aby horký olej vzplanul. S ohledem na technická a bezpečnostní opatření přísně dodržujte ustanovení příslušných místních orgánů.

Toto zařízení je označeno v souladu s Evropskou směrnicí 2002/96/ES, o odpadních elektrických a elektronických zařízeních (OEEZ). Pokud zajistíte správnou likvidaci tohoto zařízení, přispějete k zabránění případným negativním dopadům na životní prostředí a zdraví.

Symbol  nad výrobkem či nad doprovodnou dokumentací vyznačuje, že s tímto výrobkem nelze zacházet jako s běžným domácím odpadem, ale musí být opředán v příslušném sběrném bodě pro recykláž elektrických a elektronických zařízení. Je třeba se ho zbavovat podle místních předpisů pro zpracování odpadu. Pro další informace o zpracování, využití a recykláž tohoto výrobku kontaktujte příslušné místní úřady, sběrnou službu domácího odpadu anebo obchod, kde jste tento výrobek koupili. Pokud je přívodní kabel poškozen, potom musí být výrobcem, technickou servisní službou či podobně kvalifikovanou osobou vyměněn způsobem, aby se předešlo všem rizikům.

Prostudujte si i nákresy na prvních stránkách s abecedními a číselnými odkazy na vysvětlující text. Přísně dodržujte pokyny uvedené v této příručce. Neneseme žádnou odpovědnost za případné poruchy, škody či nehody způsobené zařízením, které vzniknou z důvodu nedodržení pokynů uvedených v této příručce. Instalaci a elektrické zapojení musí provést specializovaný technik.

Ujistěte se, zda se v blízkosti desky nachází přístupový bod do sítě elektrického napájení a zda je zařízení vybaveno diferenciací o síle 30 mA. Napětí v síti musí odpovídat napětí uvedenému na štítku s údaji, který se nachází na vnitřní straně desky. Deska je vybavena elektrickým kabelem o délce 1 250 mm se zástrčkou či bez ní. Pokud je deska vybavena zástrčkou, zapojte ji do zásuvky odpovídající platným normám, která se nachází na přístupném místě. V opačném případě (přímé zapojení do sítě) namontujte dvoupohový vypínač v souladu s normou se vzdáleností otevřených kontaktů minimálně 3 mm (přístupný). Tuto instalaci a elektrické zapojení musí provést specializovaný technik v souladu s normou.

Je velmi důležité, aby byl tento návod k použití uchován společně s digestoří pro případné budoucí použití. V případě prodeje či předání přístroje jiné osobě se ujistěte, zda jenávod předán spolu s přístrojem, aby mohl být i nový uživatel seznámen s funkčním principem digestoře a s příslušnými pokyny. Tyto pokyny slouží pro Vaši bezpečnost a bezpečnost jiných osob, proto Vás žádáme o pečlivé přečtení návodu před instalací a použitím přístroje.

Výrobce neposkytne žádnou záruku na škody způsobené nesprávnou instalací či nesprávným použitím přístroje. V žádném případě neupravujte a nepokoušejte se v upravit charakteristiky tohoto přístroje.

Minimální vzdálenost mezi zavřeným pohyblivým vozíkem a plochou nad ním musí být nejméně 600 mm.

Toto zařízení bylo testováno na varné desce s celkovým výkonem 8 Kw, který nesmí být nikdy vyšší; toto zařízení není určeno pro použití s plynovými varnými deskami.

Když varná deska funguje, je třeba nechat digestoř vždy zapnutou a přesně vybrat rychlost sání odpovídající probíhajícímu typu vaření (například v případě intenzivního vaření vyberte vyšší rychlost sání).

Případné mírné výkyvy digestoře během stoupání či klesání jsou zcela normální jev, který je způsoben přirozeným pohybem digestoře a nijak neohrožuje její funkčnost a bezpečnost.

POZOR: na vnějším obvodu digestoře se nacházejí malé otvory nezbytné pro její pohyb, do kterých v žádném případě nesmí vniknout kapaliny či jiné předměty .


Advarsler

Apparatet kan bruges af børn, der er mindre end 8 år gamle, eller af personer med nedsatte fysiske, sensoriske og mentale evner, eller uden erfaring eller med utilstrækkelige kendskaber, på den betingelse, at det sker under overvågning, eller efter at de har modtaget instruktioner angående brug af apparatet i fuld sikkerhed, og hvis de er i stand til at forstå de potentielle farer. Børn må ikke bruge apparatet som legetøj. Rengøring og vedligeholdelse, som brugeren skal sørge for, må ikke gennemføres af børn uden overvågning. Emhætten må aldrig bruges uden en korrekt monteret rist!

De tilgængelige dele kan blive varme, når kogepladerne er i brug.

Luften må ikke udledes i en kanal, der anvendes til udledning af udstødningsgasser fra forbrændingsapparater, der anvender gas eller andre brændstoffer. Sørg altid for passende udluftning af lokalet når køkkenemhætten anvendes samtidigt med andre apparater, der anvender gas eller andre brændstoffer. Det er strengt forbudt at flambere under emhætten. Brug af åbne flammer er skadeligt for filtrene og kan være årsag til brand, og skal derfor undgås under alle omstændigheder. Friturestegning skal foregå under opsyn for at undgå, at den varme olie bryder i brand. Overhold omhyggeligt reglerne, der angives af de lokale myndigheder, om tekniske og sikkerhedsmæssige foranstaltninger for røgudledning.

Dette apparat er mærket i henhold til det Europæiske Direktiv 2002/96/EF, Waste Electrical and Electronic Equipment (WEEE). Brugeren bidrager til at forebygge potentielle negative konsekvenser for miljø og helbred ved at sørge for, at dette produkt bortskaffes korrekt.

Symbolet  på produktet, eller på den medfølgende dokumentation, angiver at dette produkt ikke må behandles som almindeligt husholdningsaffald, men derimod skal indleveres til centre for genbrug af elektriske og elektroniske apparater. Bortskaf emhætten i overensstemmelse med de gældende lokale regler for affald. For yderligere oplysninger om behandling, indsamling og genbrug af dette produkt, bedes man kontakte det relevante lokale kontor, renovations-selskabet eller den forretning, hvor produktet er købt. Hvis strømledningen er beskadiget, skal den udskiftes af fabrikanten eller dennes servicetekniker eller af en person med lignende kvalifikationer for at undgå enhver risiko.

Se også tegningerne på de første sider med alfabetiske og numeriske referencer angivet i den forklarende tekst. Overhold omhyggeligt anvisningerne i denne manual. Alt ansvar fralægges for eventuelle problemer, skader eller brand opstået i apparatet, der skyldes manglende overholdelse af anvisningerne i denne manual. Installation og elektrisk tilslutning skal udelukkende foretages af en specialiseret tekniker.

Sørg for, at der findes et strømudtag i nærheden af emhætten, og at anlægget er udstyret med en differentialebeskyttelse på 30 mA. Spændingen på strømnettet skal svare til den spænding, der er angivet på etiketten inde i emhætten. Emhætten er udstyret med et elkabel på 1250 mm

med eller uden stik. Hvis kablet er udstyret med et stik skal emhætten tilsluttes et strømudtag, der overholder de gældende forskrifter, i et tilgængeligt område. Hvis kablet ikke er udstyret med et stik (direkte tilslutning til strømnettet) skal det påmonteres en godkendt topolet afbryder, der har en afstand mellem kontakterne under åbning på ikke mindre end 3 mm (tilgængelig). Denne installation og elektriske tilslutning skal udføres efter de gældende forskrifter af en specialiseret tekniker.

Det er meget vigtigt, at denne brugsanvisning opbevares sammen med emhætten til enhver fremtidig brug. Hvis apparatet sælges eller overdrages til en anden person, sørg da for at hæftet leveres med, således at den nye bruger kan blive informeret om brugen af emhætten og de relevante advarsler. Disse advarsler er fastsat for Deres og andres sikkerhed, vi beder Dem derfor om at læse dem grundigt, før De installerer og bruger emhætten.

Leverandøren er ikke ansvarlig for nogen garanti for skader forårsaget af forkert installation eller forkert brug af emhætten. De må ikke ændre ej heller forsøge at ændre denne emhættes egenskaber.

Minimumsafstanden mellem det lukkede fladpanel og den overliggende overflade skal være mindst 600 mm.

Apparatet er blevet afprøvet på en kogeplade med et samlet effekt på 8 Kw, der ikke må overskrides. Apparatet er ikke egnet til brug med en gaskogeplade.

Emhætten skal altid tændes, når komfuret anvendes. Man skal vælge en sugehastighed, der egner sig til den pågældende madlavning (fx ved madlavning med høj varme, skal man vælge en højere sugehastighed).

Det er normalt, at kappen bevæger sig let i bølgende bevægelser under opstignings- og sænkingsfaserne. Dette skyldes kappens naturlige bevægelse og kompromitterer på ingen måde funktionen og sikkerheden.

BEMÆRK: Der findes små huller langs kappens ydre omkreds. Disse er nødvendige for dens bevægelse, og man skal være meget opmærksom på, at der ikke trænger væsker eller falder genstande ind i kappens indre del.

Uyarılar

Cihaz, gözetim altında olmaları şartıyla veya cihazın güvenli kullanımına ve bununla ilgili tehlikelere ilişkin talimatları aldıktan sonra, 8 yaşından küçük çocuklar ve düşük fiziksel, duyuşsal ve mental kapasiteye sahip ya da gerekli tecrübe veya bilgiye sahip olmayan kişiler tarafından kullanılabilir. Çocuklar, cihaz ile oynamamalıdır. Kullanıcı tarafından yerine getirilecek olan temizlik ve bakım işlemleri, gözetimsiz olarak çocuklar tarafından yapılmamalıdır. Davlumbazı asla ýzgarası dođru şekilde monte edilmeden kullanmayınız!

Erişilebilir parçalar, pipirme yüzeyi kullanılır iken aşırı ısınabilir.

Hava, gaz veya diğer yanıcı gazlar ile çalışın cihazlardan çıkan dumanları çekmek için kullanılan bir boruya bağlanmamalıdır. Mutfak davlumbazı gaz veya diğer yanıcı gazlar ile çalışın başka cihazlarda aynı anda kullanıldığında zaman, ortamın her zaman uygun bir şekilde havalandırılması sağlanmalıdır. Davlumbazın altında alevde yemek yapmak kesinlikle yasaktır. Serbest alev kullanımı, filtreler için zararlıdır ve yangın çıkmasına neden olabilir, bu nedenle her zaman bundan kaçınılmalıdır. Kızartma işlemi, aşırı ısınan yağın yanmasını önlemek amacıyla kontrol altında yapılmalıdır. Dumanların çekilmesi için alınacak teknik ve güvenlik önlemleri için, yetkili yerel otoritelerin yönetmelikleri tarafından öngörülen uygulamalara tam anlamıyla riayet ediniz.

Bu cihaz Avrupa Yönetmeliđi 2002/96/ EC, Elektrikli ve Elektronik Ekipman Atıkları (EEE)na uygun olarak etiketlenir. Bu ürünün dođru bir şekilde elden çıkarılmasını sağlayarak kullanıcı, çevre ve sağlık için ortaya çıkabilecek potansiyel olumsuz sonuçları önlemeye yardımcı olur.



Imparati bu ürünün her han gibi bir evsel atık gibi çöpe atılmayacağını ve sadece uygun bir elektrikli ve elektronik aletler toplama ve geri dönüştürme merkezine teslim edilmesi gerektiğini ifade eder. Söz konusu cihazı imha etmek için atıkların imhası ile ilgili bölgesel normlara sadık kalınmalıdır. Bu cihazın alınması, geri dönüştürme vs gibi uygulamalar hakkında daha fazla bilgi için bölgenizde bu işle ilgili daire, evsel atık toplama hizmeti yada ürün satın aldığınız dükkan ile temasa geçiniz. Elektrik kablosu hasarlandığı takdirde, herhangi bir riske mahal verilmemesi için yeni kablolu, imalatçisi, servisi veyahut benzer vasıflara sahip teknik personel tarafından takılması gerekir.

Açıklayıcı metinde aktarılan alfabetik ve sayısal referanslara sahip ilk sayfalardaki çizimlere de danisiniz. Bu kullanım kılavuzunda aktarılan talimatlara tamamen riayet ediniz. Bu kullanım kılavuzunda aktarılan talimatlara riayet edilmemesinden kaynaklanan cihazda ortaya çıkabilecek olası sıkıntı, zarar veya yangınlardan doğacak her türlü sorumluluk reddedilir.

Davlumbazın yakınlarında elektrik besleme ünitesine bir erişim noktası bulunduğundan ve tesisatin 30 mA'lık bir diferansiyelden oluştuğundan emin olunuz. Sebep gerilimi, davlumbazın içinde yer alan özellikler etiketi üzerinde aktarılan gerilim değeri ile aynı olmalıdır. Davlumbaz, f² veya f³ 1250 mm uzunluktaki elektrik kablosu ile teçhizatlandırılmıştır : eğer f³ verilmiş ise davlumbazı erişilebilir bölgede bulunan yürürlükteki yönetmeliklere uygun bir prize takınız,

eger fissiz verilmiş ise (sebekeye doğrudan bağlantı) 3 mm'den az olmayan (erişilebilir) açıklıktaki bir bağlantı mesafesine sahip modellere iki kutuplu bir elektrik anahtarını tatbik ediniz. Bu kurulum işlemi ve elektrik bağlantısı, konusunda uzman teknik bir eleman tarafından Kurallara uygun olarak gerçekleştirilmelidir.

İleri zamanlarda tekrardan başvurulması açısından kullanım klavuzunun cihazla birlikte muhafaza edilmesi çok önemlidir. Cihazın satılması veya başkasına devredilmesi durumunda, yeni kullanıcının davlumbazın kullanımından ve ilişkin uyarılardan haberdar olabilmesi için kitapçığın cihazla birlikte kendisine temin edildiğinden emin olunuz. Bu uyarılar kendi güvenliğinizi ve başkalarının güvenliği için verilmiştir, bu nedenle, cihazı kurmadan ve kullanmadan önce lütfen dikkatle okuyunuz.

Hizmeti sağlayan şirket cihazın hatalı kurulmasından veya yanlış kullanımından kaynaklanan zararlar için herhangi bir garanti vermekle sorumlu değildir, söz konusu cihazın özelliklerini asla değiştirmeyin veya değiştirmeye çalışmayın.

Kapalı pozisyondaki oynar başlık ile üst yüzey arasındaki mesafe en az 600 mm olmalıdır.

Bu cihaz, ağırlaması gereken toplamda 8 Kw'lık bir güce sahip bir pişirme düzlemi üzerinde test edilmiştir, bu cihaz gazlı bir pişirme düzlemi ile kullanılmak üzere tasarlanmamıştır.

Öcak yanar vaziyetteyse pişirilen yemeğin türüyle orantılı, uygun bir emme hızı seçilerek davlumbaz her zaman açık tutulmalıdır, (örneğin yoğun bir pişirme durumunda, daha yüksek emme hızlarından birini seçiniz).

Çıkış ve iniş sırasında davlumbazda oluşan olası sarsıntılar normal olarak kabul edilmekle beraber davlumbazın doğal hareketine bağlıdır ve herhangi bir şekilde çalışmasını ve güvenliğini etkilemez.

UYARI: davlumbazın dış çevresi boyunca hareketi için gerekli küçük yarıklar vardır, hiçbir nesnenin veya sıvının içine düşmesine kesinlikle izin vermeyiniz.

Upozorenje

Aparat mogu koristiti djeca u dobi mlađoj od 8 godina i osobe smanjenih tjelesnih, osjetilnih i mentalnih sposobnosti, ili one bez iskustva ili bez potrebnog znanja, pod uvjetom da su pod nadzorom ili da su primile upute koje se odnose na sigurno korištenje aparata i na razumijevanje opasnosti koje su mu svojstvene. Djeca se ne smiju igrati s aparatom. Čišćenje i održavanje koje mora izvršiti korisnik ne smiju izvršavati djeca bez nadzora. Nikada nemojte koristiti napu bez pravilno postavljene rešetke!

Pristupačni dijelovi mogu se pregrijati kada se koristi ploča za kuhanje.

Uodvodnu cijev koja se koristi za ispuštanje isparenja proizvedenih u aparatima u kojima se odvija izgaranje plina ili drugih goriva ne smije se puštati zrak. Kada se kuhinjska napa koristi istovremeno s drugim aparatima koji koriste plin ili druga goriva, uvijek se mora predvidjeti odgovarajuće prozračivanje lokala. Strogo je zabranjeno pripremanje hrane pod napom na otvorenom plamenu. Primjena otvorenog plamena je štetna za filtre i može prouzročiti požar pa se u svakom slučaju mora izbjegavati. Prženje u ulju se mora vršiti pod nadzorom da bi se izbjeglo zapaljenje pregrijanog ulja. Za tehničke i sigurnosne mjere koje je potrebno usvojiti za ispuštanje isparenja, strogo se pridržavajte onog što je predviđeno propisima nadležnih lokalnih tijela.

Ovaj aparat je označen u skladnosti s Europskom smjernicom 2002/96/EC, Zbrinjavanje električkog i elektroničkog otpada (WEEE). Osiguravajući pravilno odlaganje ovog proizvoda, korisnik pridonosi sprječavanju posljedica potencijalno negativnih za prirodnu okolinu i zdravlje.



Na proizvodu ili na popratnom tekstu vam objašnjava kako se ovaj proizvod ne bi smio tretirati kao kućni otpad, nego ga treba odnijeti na sabirno mjesto za električni i elektronski otpad. Pridržavajte se uputstva lokalnih vlasti gdje ostaviti takvu vrstu otpada. Kako biste imali sve potrebne informacije, stupite u kontakt s prikladnim lokalnim uredom za otpad ili službom za skupljanje otpada ili čak s trgovinom u kojoj ste kupili ovaj proizvod. Ako je kabel napajanja oštećen, moraju ga zamijeniti konstruktor ili njegov servis tehničke pomoći ili osoba slične kvalifikacije, s ciljem sprječavanja svake opasnosti.

Pogledajte i nacрте na prvim stranicama s abecednim i brojčanim referencama navedenima u tekstu objašnjenja. Potrebno je strogo se pridržavati uputa iz ovog priručnika. Odbacuje se svaka odgovornost za eventualne nezgode, štetu ili požar prouzročene aparatom a koje proizlaze iz nepridržavanja uputa navedenih u ovom priručniku.

Uvjerite se da se u blizini nape nalazi točka pristupa elektroenergetskoj mreži i da uređaj posjeduje diferencijal od 30 mA Napon u mreži mora biti sukladan naponu navedenom na naljepnici tehničkih karakteristika smještenoj unutar nape. Napa je opremljena električnim kablom duljine 1250 mm s utikačem ili bez : ako posjeduje utikač, spojiti napu na utičnicu postavljenu u pristupačnu zonu i u skladnosti sa važećim zakonskim odredbama, ako ga ne posjeduje (izravan priključak na mrežu) primijeniti dvopolni prekidač u skladu sa zakonom s razmakom između kontakata u otvaranju ne manjim od 3 mm (dostupno), ovu instalaciju i električno povezivanje

sukladno propisima mora izvršiti stručno usavršen tehničar.

Vlo je važno sačuvati ovu knjižicu s uputama zajedno s napom za bilo kakvu buduću konzultaciju. Ako bi se aparat morao prodati ili preseliti nekoj drugoj osobi, uvjerite se da je knjižica dostavljena zajedno s njim, tako da se novi korisnik može upoznati s funkcioniranjem nape i odnosnim upozorenjima. Ova upozorenja su uređena zbog vaše sigurnosti i zbog sigurnosti drugih ljudi te Vas molimo da ga pomno pročitate prije instaliranja i korištenja aparata.

Tvrтка proizvođač neće odgovarati nikakvim jamstvom za štete nastale pogrešnom instalacijom ili pogrešnim korištenjem aparata. Nemojte nikada modificirati ili nastojati modificirati karakteristike ovog aparata.

Minimalan razmak između zatvorenih pomičnih kolica i površine iznad nje mora biti najmanje 600 mm.

Ovaj aparat je testiran na površini za kuhanje ukupne snage od 8Kw koja se ne smije prijeći, ovaj aparat nije namijenjen korištenju sa plinskim kahalom.

Napa uvijek mora biti uključena ako je u funkciji ploča za kuhanje uz precizno biranje brzine usisa proporcionalne vrsti kuhanja u tijeku (na primjer, u slučaju intenzivnog kuhanja, odaberite jednu od većih brzina usisa).

Eventualno blago valovito gibanje nape u fazi uspinjanja i spuštanja smatra se normalnim budući da nastaje prirodnim pomicanjem iste i ni na koji način nisu ugroženi njen rad i sigurnost.

POZOR: uzduž vanjskog ruba nape nalaze se mali žlijebovi potrebni za njeno kretanje te stoga je potrebno u potpunosti spriječiti da u njih upadaju tekućine ili predmeti.

Προειδοποιήσεις

Η συσκευή μπορεί να χρησιμοποιηθεί από παιδιά κάτω των 8 ετών ή από άτομα με μειωμένες σωματικές, αισθητηριακές ή διανοητικές ικανότητες ή με έλλειψη της εμπειρίας και της γνώσης που απαιτείται, υπό την προϋπόθεση λήψης οδηγιών χρήσεως και έχοντας κατανοήσει τους κινδύνους που συνδέονται με αυτή. Τα παιδιά δεν πρέπει να παίζουν με τη συσκευή. Η καθαριότητα και η καλή συντήρηση πρέπει να εκτελείται από το χρήστη και δεν πρέπει να γίνεται από τα παιδιά χωρίς επίβλεψη. Ποτέ μην χρησιμοποιείτε τον απορροφητήρα χωρίς να είναι σωστά τοποθετημένο το πλέγμα!

Τα μέρη με εξωτερική πρόσβαση μπορεί να υπερθερμανθούν όταν χρησιμοποιείται η επιφάνεια των εστιών.

Ο αέρας δεν θα πρέπει να εκφορτώνεται σε αγωγό που χρησιμοποιείται για την εκφόρτωση των απαερίων που παράγονται από μηχανήματα καύσης αερίου ή άλλα καύσιμα. Θα πρέπει προβλέπεται κατάλληλος αερισμός του χώρου όταν ο απορροφητήρας της κουζίνας χρησιμοποιείται ταυτόχρονα με άλλα μηχανήματα που χρησιμοποιούν αέριο ή άλλα καύσιμα. Απαγορεύεται ρητά να μαγειρεύετε της τροφές με φλόγα κάτω από τον απορροφητήρα. Η χρήση της ελεύθερης φλόγας προκαλεί βλάβη στα φίλτρα και μπορεί να δημιουργήσει πυρκαγιές, για το λόγο αυτό θα πρέπει να το αποφεύγετε σε κάθε περίπτωση. Το τηγάνισμα θα πρέπει να γίνεται πάντα υπό επιτήρηση ώστε να αποφεύγεται ο κίνδυνος πυρκαγιάς. Για τα τεχνικά μέτρα και τα μέτρα ασφαλείας για την εκτόνωση των απαερίων τηρήστε όσα προβλέπουν οι κανονισμοί των αρμόδιων τοπικών φορέων.

Αυτό το μηχάνημα έχει σήμανση βάσει της Ευρωπαϊκής Οδηγίας 2002/96/EC, Waste Electrical and Electronic Equipment (WEEE). Βεβαιωθείτε ότι το προϊόν αυτό έχει διατεθεί με τον κατάλληλο τρόπο, ο χρήστης συμβάλει στην αποφυγή αρνητικών συνεπειών για το περιβάλλον και την υγεία.

Το σύμβολο 

πάνω στο προϊόν ή στα έγγραφα που το συνοδεύουν δείχνει ότι αυτό το προϊόν δεν πρέπει να μεταχειριστεί σαν οικιακό απόβλητο αλλά πρέπει να παραδοθεί στο ιδανικό σημείο συλλογής για την ανακύκλωση ηλεκτρικών και ηλεκτρονικών συσκευών. Να διαλυθεί ακολουθώντας τους τοπικούς κανονισμούς για την καταστροφή των αποβλήτων. Για περισσότερες πληροφορίες για την μεταχείριση, την περισυλλογή και την ανακύκλωση αυτού του προϊόντος, να έρθετε σε επαφή με το σχετικό τοπικό γραφείο, την υπηρεσία συλλογής των οικιακών αποβλήτων ή το κατάστημα από το οποίο έχει αγοραστεί το προϊόν.

Συμβουλευτείτε και τα σχέδια στις πρώτες σελίδες με τις αλφαβητικές και τις αριθμητικές παραπομπές που αναφέρονται στο κείμενο της επεξήγησης. Τηρήστε αυστηρά τις οδηγίες που αναφέρονται σε αυτό το εγχειρίδιο. Αποποιούμαστε οποιασδήποτε ευθύνης για τυχόν συμβάντα, προβλήματα ή πυρκαγιές

που μπορεί να προκαλέσει το μηχάνημα και που μπορεί να προκύψουν από μη τήρηση των οδηγιών που αναφέρονται σε αυτό το εγχειρίδιο.

Βεβαιωθείτε ότι κοντά στον απορροφητήρα υπάρχει σημείο πρόσβασης στο δίκτυο ηλεκτρικής τροφοδοσίας και ότι η εγκατάσταση διαθέτει διαφορικό από 30 mA Η τάση του δικτύου πρέπει να αντιστοιχεί στην τάση που αναφέρεται επάνω στην ετικέτα των χαρακτηριστικών μέσα στον απορροφητήρα. Ο απορροφητήρας έχει ηλεκτρικό καλώδιο των 1250 mm με πρίζα ή χωρίς: Αν διαθέτει πρίζα συνδέστε τον απορροφητήρα σε πρίζα βάσει των εν ισχύ κανονισμών στην προσβάσιμη περιοχή, αν δεν διαθέτει πρίζα (άμεση σύνδεση στο δίκτυο) τοποθετήστε έναν διπολικό διακόπτη με απόσταση μεταξύ των επαφών όχι μικρότερη των 3mm (προσβάσιμη) αυτή η εγκατάσταση και η ηλεκτρική σύνδεση θα πρέπει να γίνουν βάσει των κανονισμών από έναν ειδικευμένο τεχνικό.

Είναι σημαντικό να φυλάσσετε το παρόν εγχειρίδιο οδηγιών χρήσης μαζί με τον απορροφητήρα για να ανατρέχετε μελλοντικά. Αν η συσκευή πρέπει να πωληθεί ή να δοθεί σε άλλο άτομο, βεβαιωθείτε ότι παρέχεται και το εγχειρίδιο, ούτως ώστε ο νέος χρήστης να μπορεί να ενημερωθεί για τη λειτουργία του απορροφητήρα και τις σχετικές προειδοποιήσεις. Οι προειδοποιήσεις αυτές συντάχτηκαν για την ασφάλεια τη δική σας και των άλλων. Για αυτόν τον λόγο, παρακαλείσθε να τις διαβάσετε προσεκτικά πριν την εγκατάσταση και χρήση της συσκευής.

Η εταιρεία προμήθειας της συσκευής δεν καλύπτει μέσω εγγύησης τις βλάβες που προέκυψαν από λανθασμένη εγκατάσταση ή χρήση της συσκευής. Μην τροποποιείτε και μην επιχειρήσετε ποτέ να τροποποιήσετε τα χαρακτηριστικά αυτής της συσκευής.

Η ελάχιστη απόσταση ανάμεσα στο κλειστό κινητό τμήμα και την υπερκείμενη επιφάνεια πρέπει να είναι τουλάχιστον 600 mm.

Η συγκεκριμένη συσκευή έχει υποστεί ελέγχους σε συνολική ισχύ που δεν υπερβαίνει τα 8 Kw. Δεν πρέπει να χρησιμοποιείται με εστίες αερίου.

Ο απορροφητήρας πρέπει πάντα να είναι αναμμένος, όταν λειτουργούν οι εστίες της κουζίνας, επιλέγοντας προσεκτικά την ταχύτητα αναρρόφησης ανάλογα με το είδος μαγειρέματος που είναι σε εξέλιξη (για παράδειγμα, σε περίπτωση εντατικού μαγειρέματος, επιλέξτε μία από τις πιο υψηλές ταχύτητες αναρρόφησης).

Ενδεχόμενες μικρές ταλαντώσεις του απορροφητήρα κατά τις φάσεις ανόδου και καθόδου θεωρούνται φυσιολογικές, στον βαθμό που οφείλονται στη φυσική κίνηση του απορροφητήρα, και δεν θέτουν με κανέναν τρόπο σε κίνδυνο τη λειτουργία και την ασφάλεια.

ΠΡΟΣΟΧΗ: Κατά μήκος της εξωτερικής περιμέτρου του απορροφητήρα υπάρχουν μικρές σχισμές, απαραίτητες για την κίνησή του. Πρέπει οπωσδήποτε να αποφύγετε την πτώση υγρών ή αντικειμένων στο εσωτερικό του.


Avertismente

Dispozitivul poate fi utilizat de către copii cu vârsta mai mică de 8 ani și de către persoane cu capacități fizice, senzoriale sau mentale reduse sau de către persoane lipsite de experiența sau de cunoștințele necesare, doar sub supraveghere sau după ce acestea au primit instrucțiuni referitoare la utilizarea în siguranță a dispozitivului și la înțelegerea pericolelor pe care le implică. Curățarea și întreținerea ce revin în sarcina utilizatorului nu trebuie să fie efectuate de către copii nesupraveheați. Nu folosiți niciodată hota dacă grătarul nu este corect montat!

Părțile accesibile se pot supraîncălzi atunci când utilizați aragazul.

Aerul nu trebuie evacuat pe tubulatura folosită pentru evacuarea fumului produs de aparatele de ardere a gazului sau altor combustibili. Este strict interzisă prepararea alimentelor la foc deschis sub hotă. Folosirea flăcării libere poate deteriora filtrele și poate provoca incendii, iată de ce acest lucru trebuie evitat în orice caz. Procesul de frigere trebuie supravegheat pentru a evita aprinderea uleiului supraîncălzit. Pentru măsuri tehnice și de securitate, ce trebuie întreprinse pentru evacuarea fumului, respectați cu strictețe prevederile regulamentelor emise de către autoritățile locale competente.

Acest aparat este înregistrat în conformitate cu Directiva Europeană 2002/96/EC, Waste Electrical and Electronic Equipment (WEEE). Asigurându-se că acest produs este reciclat în mod corect, utilizatorul contribuie la prevenirea unor potențiale consecințe negative asupra mediului înconjurător și sănătății.

Simbolul  de pe produs, sau de pe documentele care însoțesc produsul, indică faptul că acesta nu poate fi aruncat împreună cu deșeurile menajere. Trebuie predat la punctul de colectare corespunzător, pentru reciclarea echipamentului electric și electronic. Aruncarea la gunoi a aparatului trebuie făcută în conformitate cu normele locale pentru eliminarea deșeurilor. Pentru informații mai detaliate privind eliminarea, valorificarea și reciclarea acestui produs, vă rugăm să contactați administrația locală, serviciul de eliminare a deșeurilor menajere sau magazinul de unde ați cumpărat produsul. Dacă cablul de alimentare este deteriorat, el va fi înlocuit de către constructor sau de serviciul de asistență tehnică al acestuia sau de o persoană care posedă o calificare similară, pentru a preveni orice risc.

Consultați de asemenea desenele de pe primele pagini cu referințe alfabetică și numerică descrise în textul explicativ. Respectați cu strictețe instrucțiunile expuse în acest manual. Se declină orice responsabilitate în caz de eventuale nereguli, daune sau incendii provocate aparatului în urma nerespectării instrucțiunilor din acest manual.

Asigurați-vă că în apropierea hotei există un punct de acces la rețeaua de alimentare și că aparatul este prevăzut cu un întrerupător diferențial de 30 mA. Tensiunea rețelei trebuie să corespundă cu tensiunea indicată pe eticheta cu date tehnice situată în interiorul hotei. Hota este dotată cu cablu electric de 1250 mm cu fir de curent sau fără: dacă hota este prevăzută cu fir de curent, cuplați hota la o priză de curent conformă normelor în vigoare care se află într-o zonă accesibilă, dacă însă

nu are în dotare fișă de curent (conectare directă la rețea), aplicați un întrerupător bipolar conform normelor, lăsând între contacte la deschidere o distanță nu mai mică de 3mm (accesibilă), această instalare și conectarea electrică trebuie efectuate conform Normei de către un tehnician calificat.

Este foarte important ca acest manual de instrucțiuni să fie păstrat alături de hotă, pentru a putea fi consultat în viitor. În cazul în care dispozitivul ar fi vândut sau transferat unei alte persoane, asigurați-vă că manualul este furnizat împreună cu acesta, astfel încât noul utilizator să poată fi pus la curent în legătură cu funcționarea hotei și cu instrucțiunile ferente. Aceste instrucțiuni au fost redactate pentru siguranța dvs. și pentru siguranța celor din jur, așadar vă rugăm să le citiți cu atenție înainte de a instala și de a utiliza pentru prima oară dispozitivul.

Societatea furnizoare nu va onora nicio solicitare de garanție în cazul daunelor cauzate de o instalare incorectă sau de o utilizare incorectă a dispozitivului. Nu modificați sau nu încercați să modificați vreodată caracteristicile acestui dispozitiv.

Distanța minimă între coșul mobil închis și suprafața de deasupra trebuie să fie de minimum 600 mm.

Acest dispozitiv a fost testat cu o mașină de gătit cu o putere totală de 8 Kw, care nu trebuie depășită. Acest dispozitiv nu este conceput pentru a fi utilizat cu plite de gătit cu gaz.

Hota trebuie menținută permanent aprinsă dacă aragazul este în funcțiune, selectând cu atenție o viteză de aspirație corespunzătoare tipului de gătit (de exemplu, în caz de gătit intensiv, selectați una dintre vitezele de aspirare mai mari).

Eventuale ușoare ondulații a capotei în timpul fazelor de urcare și coborâre sunt considerate normale, datorită miscării naturale a acesteia, și nu afectează în nici un mod funcționarea și siguranța sa.

Atenție : De-a lungul perimetrului exterior al capotei sunt prezente mici fisuri necesare pentru mișcarea sa, ce evita absolut căderea în interior a lichidelor sau a obiectelor.


Hoiatused

Seadet tohivad kasutada ka alla 8-aastased lapsed ja piiratud füüsiliste, sensoorsete vii vaimsete viimetega ning kogemuste vii teadmisteta isikud, kui nende järele valvatakse vii kui neile on tehtud selgeks, kuidas seadet ohutult kasutada ja millised on sellega seotud ohud. Lapsed ei tohi seadmega mängida. Puhastust ja hooldust peab tegema kasutaja ja seda ei tohi teha lapsed ilma järelevalveta. Ärge kasutage kunagi timbekappi, kui selle vire ei ole korralikult paigaldatud!

Seadme osad viivad pliidi kasutamise puhul kuumeneda.

Ihku ei tohi väljutada liiri, mida kasutatakse gaasi vii muude kütteinete töötavate seadmete heitgaaside väljutamiseks. Kui köögi timbekappi kasutatakse samaaegselt teiste gaasi vii muude kütteinete töötavate seadmetega, peab ruumis olema alati piisav ihustus. Timbekapi all on leegiga küpsetamine rangelt keelatud. Lahtise tule kasutamine on filtritele kahjulik ja viib pihjustada tulekahju, seetõttu tuleb seda igal juhul vältida. Ilis praadimist tuleb pidevalt jälgida, et vältida ülekuumenenud ili süttimist. Suitsu väljutamisele kehtivate tehniliste ja ohutusnuete osas tuleb järgida täpselt vastavat kohalikku seadusandlust.

See seade on märgistatud vastavalt Euroopa direktiivile 2002/96/EC Waste Electrical And Electronic Equipment (WEEE). Kui seadme kasutaja tagab selle, et seade käideldakse iigesti, aitab ta vältida keskkonnale kahjulikke tagajärgi.

Sead ei ole mielud  kasutamiseks puudulike füüsiliste, sensoorsete vii vaimsete viimetega isikutele (k.a. lapsed) vii isikutele, kellel puudub vastav kogemus vii teadmised, v.a. juhul, kui neid jälgib vii on ipetanud seadet kasutama nende ohutuse eest vastutav isik.

Vaadake ka esimestel lehtedel olevaid jooniseid koos selgitava teksti alfabeetiliste ja numbriliste viitemärkidega. Järgige täpselt käesoleva kasutusjuhendi juhiseid. Keeldume igasugusest vastutusest viimalike masina poolt pihjustatavate ebamugavuste, kahjustuste vii tulekahjude eest, mis tulenevad käesoleva kasutusjuhendi juhiste mittejärgimisest.

Kontrollige, et tõmbekapi läheduses oleks olemas juurdepääs vooluvõrgule ja seade oleks varustatud 30 mA diferentsiaalvooluga. Võrgu pinge peab vastama tõmbekapi siseküljel oleval sildil näidatule. Kapi on olemas 1250 mm pikkune pistikuga või ilma pistikuta elektrijuhe – kui pistik on olemas tuleb ühendada kapi juhe ligipääsetavas kohas asuva nõuetekohase pistikuga; kui pistikut ei ole (otseühendus võrguga), tuleb kasutada nõuetekohast bipolaarset lülitit, kusjuures avatud kontaktide vahele peab jääma vähemalt 3 mm.

On väga tähtis säilitada käesolevat juhendit õhupuhasti juures, et seda oleks võimalik hiljem konsulteerida. Kui seade müüakse või antakse üle teisele kasutajale, tuleb veenduda, et juhend läheks seadmega kaasa, et ka selle uus omanik saaks tutvuda õhupuhasti töö ja sellega seotud hoiatustega. Need hoiatused on mõeldud nii teie enda kui ka teiste lähedalviibijate ohutuse tagamiseks ning seetõttu palume teil neid enne seadme paigaldamist või kasutamist hoolikalt lugeda.

Tarnija ei anna garantiid ebaõigest paigaldamisest ega seadme valest kasutamisest tulenevale kahjule – ärge muutke ega püüdke muuta käesoleva seadme omadusi mitte kunagi.

Minimaalne kaugus kaetud liikuva elemendi ja selle kohal oleva pinna vahel peab olema vähemalt 600 mm.

Käesolevat seadet on testitud pliidiplaadiga, mille koguvõimsus on 8 KW ning seda ei tohi ületada. Seade ei ole mõeldud kasutamiseks gaasipliidiga.

Kui pliidiplaat töötab, peab pliidi ventilaator peab olema alati sisse lülitatud – valida tuleb sisetõmbekiirus, mis vastab toiduvalmistamisele (valige näiteks intensiivse toiduvalmistamise korral suurem sisetõmbekiirus).

Õhupuhasti võimalik väike kõikumine tõusmisel ja laskumisel on normaalne, kuna see tuleneb selle loomulikust liikumisest ja ei mõjuta mingil moel selle tööd ega ohutust.

TÄHELEPANU: Õhupuhasti välisäärtel on selle liikumiseks vajalikud väikesed avad – jälgige, et nendesse ei satuks esemeid ega vedelikke.

Varoitukset


Laitteen käyttö on sallittu vähintään 8-vuotiaille lapsille ja sellaisille henkilöille, joiden fyysinen, aisteihin liittyvät tai henkinen toimintakyky on rajoittunut tai joilla ei ole kokemusta tai tietoa laitteen käytöstä sillä ehdolla, että heitä valvotaan ja opastetaan laitteen turvalliseen käyttöön liittyen ja että he tuntevat sen käyttöön liittyvät vaarat. Lasten ei saa antaa leikkiä laitteella. Lapset eivät saa suorittaa käyttäjälle kuuluvia puhdistus- ja huoltotoimenpiteitä ellei heidän toimintaansa valvota. Älä koskaan käytä liesituuletinta, ellei ritilää ole asennettu oikein paikalle!

HUOMIO:

Kosketeltavissa olevat osat voivat kuumentua liettä käytettäessä.

Ilmää ei saa ohjata kanavaan, jota käytetään kaasua tai muita polttoaineita polttavien laitteiden palokaasujen poistoon. Kun liesituuletinta käytetään kaasua tai muita polttoaineita käyttävien laitteiden kanssa yhtä aikaa, on aina huolehdittava riittävästä ilmankierrosta. Flambeeraus tai avotulen käyttö liesituulettimen alla on ehdottomasti kielletty. Tuli vahingoittaa suodattimia ja voi aiheuttaa tulipalon. Siksi avotulta ei saa missään nimessä käyttää. Uppopaistoa öljyssä on aina valvottava, jottei ylikuumentunut öljy pääse syttymään. Noudata liesituulettimen ilmanpoiston teknisissä ja turvallisuusjärjestelyissä aina paikallisten toimivaltaisten viranomaisten antamia määräyksiä ja ohjeita.

Tästä laitteesta on maksettava direktiivin 2002/96/EY mukainen sähkö- ja elektroniikkalaiteromun kierrätysmaksu. Kun varmistat, että laite hävitetään asianmukaisesti, estät ympäristölle ja terveydelle haitallisten aineiden pääsyn ympäristöön.

Tuotteesta tai tuoteasiakirjoista  löytyvä merkki ilmoittaa, että tuotetta ei saa käsitellä talousjätteenä ja että se on toimitettava sähkö-jaelektronisten laitteiden kierrätyspisteeseen. Laite on hävitettävä paikallisten jätteenkäsittelysäännösten mukaisesti. Jos tarvitset lisätietoja laitteen käsittelystä, palautuksesta ja kierrätyksestä, ota yhteys paikalliseen viranomaiseen, jätehuoltoon tai liikkeeseen josta tuote on ostettu. Mikäli virtakaapeli vaurioituu, se on toimitettava mahdollisten vaarojen välttämiseksi valmistajalle, tämän tekniseen palvelupisteeseen tai riittävän teknisen pätevyyden omaavalle henkilölle vaihdettavaksi.

Seuraa samalla alkusivujen kuvia, joiden kirjaimet ja numerot viittaavat tämän tekstin selityksiin. Tässä käyttöohjeessa annettuja ohjeita on noudatettava tarkasti. Valmistaja ei ole vastuussa laitteen mahdollisesti aiheuttamista haitoista, vahingoista ja tulipaloista, jotka johtuvat tässä käyttöohjeessa annettujen ohjeiden .

Varmistu, että liesituulettimen lähellä on sopiva sähköliitäntä ja että laitteistossa on 30 mA:n differentiaali. Verkkojännitteen on oltava liesituulettimen sisäpuolella olevan tyypikilven mukainen. Liesituulettimessa on 1 250 mm:n pituinen verkkojohto, jonka päässä voi olla pistotulppa: Jos johdossa on pistotulppa, kytkie liesituuletin voimassa olevien normien mukaiseen pistorasiaan, joka on helppopääsyisessä paikassa. Jos pistotulppaa ei ole (suora liitäntä verkkoon), käytä normien mukaista kaksinapaista kytkintä, jossa avattujen kontaktien välinen etäisyys on

vähintään 3 mm (ja jota pääsee käyttämään). Asennuksen ja sähköliitännän on oltava normien mukaisia, nja unes saa tehdä vain erikoistunut asentaja.

On erittäin tärkeää, että tätä ohjekirjaa säilytetään yhdessä liesituulettimen kanssa tulevaa tarvetta varten. Jos laite myydään tai siirretään toiselle henkilölle varmista, että ohjekirja toimitetaan samassa yhteydessä, jotta uusi käyttäjä saa tietoa liesituulettimen toiminnasta ja siihen liittyvistä varoituksista. Nämä varoitukset on laadittu sinun ja muiden turvallisuutta varten. Lue ne tämän vuoksi huolellisesti läpi ennen laitteen asentamista ja käyttöä.

Valmistaja ei anna takuuta väärästä asennuksesta tai laitteen väärästä käytöstä aiheutuville vahingoille. Älä muuta äläkä koskaan yritä muuttaa tämän laitteiston ominaisuuksia.

Suljetun liikkuvan vaunun ja päällä olevan pinnan välille jäävä etäisyys on oltava vähintään 600 mm.

Tämä laite on testattu käyttämällä keittotasoa, jonka kokonaisteho on 8 Kw ja jota ei saa ylittää. Tätä laitetta ei ole tarkoitettu käytettäväksi yhdessä kaasukeittotason kanssa.

Liesituuletinta on pidettävä aina päällä jos keittotaso on käytössä valitsemalla huolellisesti käynnissä olevaan paistotyyppiin soveltuva nopeus (esimerkiksi jos kypsennetään voimakkaalla teholla, valitse yksi korkeimmista imunopeuksista).

Liesituulettimen nousu- ja laskuvaiheen aikana esiintyvät lievät keinutusliikkeet ovat normaaleja, sillä ne johtuvat sen luonnollisesta liikkumisesta eivätkä ne vaaranna millään tavoin sen toimintaa ja turvallisuutta.

VAROITUS : Liesituulettimen ulkoreunalla on pieniä aukkoja, joita tarvitaan sen liikkeelle. Vältä ehdottomasti nesteiden tai esineiden kaatumista niiden sisälle.


Advertências

O dispositivo só pode ser utilizado por crianças com idade inferior a 8 anos e por pessoas com capacidade física, sensorial ou mental reduzida ou sem a experiência ou conhecimento necessário, mediante supervisão ou após as mesmas terem sido instruídas relativamente à utilização segura do equipamento e compreenderem os perigos inerentes a este. As crianças não devem brincar com o equipamento. A limpeza e a manutenção destinadas a serem executadas pelo utilizador não devem ser realizadas por crianças sem supervisão. Nunca utilize o exaustor sem a grelha corretamente montada!

As peças acessíveis podem ficar sobreaquecidas quando a placa de cozinha é utilizada.

O ar não deve ser libertado através de uma conduta utilizada para a tiragem de fumos de exaustão produzidos por aparelhos de combustão de gás ou de outros combustíveis. Deve encontrar-se prevista uma ventilação adequada do local quando o exaustor de cozinha é utilizado simultaneamente com outros aparelhos que utilizam gás ou outros combustíveis. É estritamente proibido cozinhar alimentos com recurso a chama (grelhados na brasa, flamejados, etc.) sob o exaustor. A utilização de chama livre é nociva para os filtros e pode dar origem a incêndios, por conseguinte, deve ser sempre evitada. A fritura deve ser efectuada sob controlo evitando que o óleo sobreaquecido se incendeie. Para as medidas técnicas e de segurança a serem adoptadas para a tiragem dos fumos ater-se estritamente ao quanto previsto pelos regulamentos das autoridades locais competentes.

Este aparelho possui a marca de conformidade com a Directiva Europeia 2002/96/CE, Resíduos de Equipamentos Eléctricos e Electrónicos (REEE). Ao assegurar-se que este produto é eliminado de forma correcta, o utilizador contribui para evitar as potenciais consequências negativas para o ambiente e para a saúde.

O símbolo  no produto ou na documentação de acompanhamento indica que este produto não deve ser tratado com lixo doméstico mas deve ser entregue num ponto de recolha para a reciclagem de aparelhos eléctricos e electrónicos apropriados. Desfaça-se deste seguindo as normativas locais para o desmantelamento do lixo. Para mais informações sobre o tratamento, recuperação e reciclagem deste produto, contacte o departamento local apropriado, o serviço de recolha dos lixos domésticos ou a loja na qual o produto foi comprado. Se o cabo de alimentação estiver estragado, deve ser substituído pelo fabricante ou pelo seu serviço de assistência técnica ou então por uma pessoa com aptidões semelhantes, para evitar algum risco.

Consultar também os esquemas nas primeiras páginas com as referências alfabéticas e numéricas citadas no texto explicativo. Ater-se estritamente às instruções indicadas neste manual. Declina-se toda a responsabilidade por eventuais inconvenientes, danos ou incêndios provocados ao aparelho derivados da inobservância das instruções indicadas neste manual.

Assegurar-se de que nas proximidades do exaustor exista um ponto de acesso à rede de alimentação eléctrica e que a instalação se encontra dotada com um diferencial de 30 mA A tensão

de rede deve corresponder à tensão indicada na etiqueta de características situada no interior do exaustor. O exaustor encontra-se dotado de cabo eléctrico de 1250 mm de comprimento com ou sem ficha: caso se encontre equipado com ficha ligar o exaustor a uma tomada conforme às normas vigentes situada numa zona acessível, se não estiver equipado com ficha (ligação directa à rede eléctrica) instalar um interruptor bipolar em conformidade com as normas a uma distância dos contactos de abertura não inferior a 3 mm (acessível), esta instalação e as ligações eléctricas devem ser efectuadas em conformidade com as Normas por um técnico especializado.

É muito importante que este manual de instruções seja guardado juntamente com o exaustor para qualquer consulta futura. Se o aparelho tiver de ser vendido ou transferido para outra pessoa, certifique-se de que o manual é fornecido juntamente com este, de forma que o novo utilizador possa ficar a par do funcionamento do exaustor e das respetivas advertências. Estas advertências foram redigidas para sua segurança e dos outros, como tal, pedimos-lhe que as leia atentamente antes de instalar e utilizar o aparelho.

A empresa fornecedora não se responsabilizará por qualquer garantia relativa a danos oriundos de uma instalação ou utilização incorreta. Nunca modifique nem tente modificar as características deste aparelho.

A distância mínima entre o carro móvel fechado e a superfície superior deve ser de pelo menos 600 mm.

Este equipamento foi testado numa placa de cozinha com uma potência total de 8 KW, que não deve ser ultrapassada, este equipamento não se destina a ser utilizado com uma placa de cozinha a gás.

O exaustor deve ser mantido sempre ligado caso a placa de cozinha esteja em funcionamento, seleccionando cuidadosamente uma velocidade de aspiração proporcional à forma de cozinhar em execução (por exemplo, no caso de uma forma de cozinhar intensiva, seleccionar uma das velocidades de aspiração mais altas).

Eventuais ondulações leves da placa durante as fases de subida e descida são consideradas normais, uma vez que se devem ao movimento natural da mesma e não prejudicam de forma alguma o funcionamento e a segurança.

ATENÇÃO: ao longo do perímetro exterior da placa, existem pequenas fissuras necessárias ao seu movimento. É essencial evitar que caiam no seu interior líquidos ou objetos.


Внимание

Установка может быть использована детьми менее 8 лет, а также лицами с ограниченными физическими, моторными или психическими возможностями или лицами, не обладающими достаточными знаниями, при условии, что они будут находиться под постоянным контролем или после того, как они получили необходимую информацию о безопасном пользовании оборудованием и опасности, связанной с использованием вытяжки. Чистка и ремонт установки со стороны пользователя не должна ни в коем случае осуществляться детьми без присмотра. Никогда не использовать вытяжку без правильно установленной решетки!

Внешние части вытяжки могут нагреваться во время использования плиты.

Воздух не должен выводиться в отводы, используемые для вывода выхлопных газов, оборудования, использующего газ или другой вид топлива. Помещение должно проветриваться должным образом, если вытяжка работает одновременно с прочим оборудованием, использующим газ ли другие виды топлива. Категорически запрещается использовать под вытяжкой открытое пламя. Открытое пламя повреждает фильтры и может вызвать пожар: избегать в любом случае. Следить за горящимися продуктами с целью избежания воспламенения масла. Во время установки дымоотвода придерживаться действующих в вашей стране технических требований и норматив по безопасности.

Этот аппарат соответствует требованиям европейской директивы 2002/96/EC, WEEE (Отходы электрического и электронного оборудования). Проследить за тем, чтобы продукт утилизировался должным образом с целью предупреждения негативных последствий для окружающей среды и здоровья человека.

Символ  нанесенный на изделие или в сопроводительной документации означает, что для утилизации изделия с ним нельзя обращаться как с обычными бытовыми отходами, а его следует сдавать в соответствующий пункт приемки электрической и электронной аппаратурой. Сдача на слом должна производиться в соответствии с местными правилами по утилизации отходов. За более подробной информацией о правилах по утилизации, переработке изделия обращайтесь в местный компетентный отдел, в службу по утилизации отходов или в магазин, где Вы приобрели данное изделие. необходимо следить за тем, чтобы дети не играли с аппаратом. Если кабель питания поврежден, он должен быть заменен производителем, в одном из центров технического обслуживания или, в любом случае, квалифицированным специалистом, с целью избежания рисков.

На первых страницах прилагаются чертежи с буквенными и цифровыми обозначениями и пояснением. Строго придерживаться указаний данной инструкции. Производитель не несет ответственности за неполадки и повреждения аппарата или пожар вследствие несоблюдения указаний данной инструкции.

Убедиться в том, что недалеко от места, где будет установлена вытяжка, находится розетка и что аппарат оснащен трансформатором на 30 мА. Напряжение сети должно соответствовать

напряжению, указанному в табличке с техническими данными, расположенной на внутренней стороне вытяжки. Вытяжка снабжена электрическим кабелем длиной 1250 мм со штепсельной вилкой или без: при наличии вилки вставить в расположенную в зоне досягаемости розетку, которая должна соответствовать действующим в вашей стране нормативам, если нет вилки (прямое подсоединение), использовать соответствующий нормативам биполярный переключатель, с зазором между контактами не менее 3 мм (в доступной зоне), монтаж и электрическое подсоединение должны быть выполнены в соответствии с действующими нормативами и осуществлены специализированным техником.

Очень важно хранить эту инструкцию вместе с вытяжкой для любой последующей консультации. Если устройство будет продано или передано другому лицу, убедитесь, что вместе с ним передана также и инструкция. Таким образом новый владелец будет ознакомлен правилами эксплуатации вытяжки и с соответствующими предупреждениями. Эти предупреждения были составлены для вашей безопасности и безопасности других лиц. Поэтому мы настоятельно рекомендуем внимательно прочитать инструкцию перед установкой и использованием прибора.

Компания-поставщик не несет никакой ответственности за ущерб, нанесенный в результате неправильного монтажа или использования устройства. Никогда не изменяйте и не пытайтесь изменить характеристики этого прибора.

Минимальное расстояние между закрытой подвижной кареткой и вышележащей панелью должно быть не менее 600 мм.

Оборудование прошло заводские испытания с варочной поверхностью общей мощностью 8 кВт. Указанная мощность не должна превышать. Оборудование не предназначено для использования с газовыми плитами.

Оставляйте вытяжку постоянно включенной во время работы плиты, тщательно выбирая скорость всасывания пропорционально способу готовки (например, в случае интенсивной тепловой обработки, выберите одну из самых высоких скоростей всасывания).

Возможные незначительные колебания дымоуловителя во время фаз подъема и спуска считаются нормальными, вызванными его естественным движением, и никоим образом не оказывают негативное влияние на его работу и безопасность.

ВНИМАНИЕ: вдоль наружного периметра дымоуловителя имеются небольшие пазы, необходимые для его перемещения, следите за тем, чтобы туда не попадали какие-либо жидкости или предметы.


Opozorila

Aparat lahko uporabljajo otroci stari manj kot 8 let in osebe z zmanjšano fizično, senzorično ali mentalno sposobnostjo ali brez izkušenj oziroma znanja le, če so pod nadzorom ali pa se jih je poučilo z navodili o varni uporabi aparata in so razumele tveganja, ki so pri tem prisotna. Otroci se z aparatom ne smejo igrati. Iščenja in vzdrževanja, ki jih opravlja uporabnik, ne smejo opravljati otroci nenadzorovano. Nape nikoli ne uporabljajte brez pravilno nameščene rešetke!

Med uporabo kuhalne plošče se dostopni deli lahko pregrejejo.

Zrak se ne sme odvajati v dimovod, ki se uporablja za odvod dimnih plinov, proizvedenih z aparati, v katerih zgoreva plin ali druga goriva. Ko se kuhinjska napa uporablja istočasno z drugimi aparati, v katerih zgoreva plin ali druga goriva, mora biti v prostoru vedno zagotovljeno ustrezno zračenje. Strogo je prepovedano hrano pripravljati na odprtem ognju pod nabo. Uporaba odprtega ognja škoduje filtrom in lahko povzroči požare, zato se tega morate vedno izogibati. Črvrtje se mora opravljati nadzorovano, da se prepreči vnetje pregretega olja. Glede tehničnih in varnostnih ukrepov, ki jih je potrebno uveljavljati pri odvodu dimnih plinov, natančno upoštevajte določila predpisov pristojnih krajevnih oblasti.

Ta aparat je označen skladno z Evropsko direktivo o odpadni električni in elektronski opremi 2002/96/ES, Waste Electrical and Electronic Equipment (WEEE). Z zagotovitvijo pravilne odstranitve tega izdelka uporabnik prispeva k preprečevanju potencialnih negativnih vplivov na okolje in na zdravje.

Znak  na izdelku ali na priloženi dokumentaciji opozarja, da se izdelka ne sme odlagati med komunalne odpadke, temveč ga je treba odnesti na ustrezno zbirno mesto za recikliranje odpadne električne in elektronske opreme. Napravo odlagajte skladno z lokalnimi predpisi, ki veljajo na področju odlaganja odpadkov. Za dodatne informacije o ravnanju s tem izdelkom, njegovi ponovni uporabi in recikliranju se obrnite na ustrezno lokalno službo, zbirni center komunalnih odpadkov ali trgovino, kjer ste izdelek kupili. Če je napajalni kabel poškodovan, ga mora zamenjati proizvajalec ali njegova služba za tehnično pomoč ali vsekakor oseba s podobno usposobljenostjo, da se tako prepreči vsakršna nevarnost.

Oglejte si tudi risbe na prvih straneh s številnimi sklici, ki so navedeni v pojasnjevalnem besedilu. Natančno se ravnajte po navodilih, podanih v tem priročniku. Zavrača se vsaka odgovornost za morebitne težave, škodo ali požare, ki bi na napravi nastali zaradi neupoštevanja navodil, podanih v tem priročniku.

Zagotovite, da se v bližini nape nahaja mesto za dostop do električnega omrežja in da je električna napeljava opremljena z diferenčnim stikalom 30 mA. Napetost omrežja mora biti skladna z napetostjo, ki je podana na etiketi z lastnostmi, nameščeno v notranjosti nape. Napa je opremljena z električnim kablom dolžine 1250 mm, z vtičnikom ali brez. Če je opremljen z vtičnikom, nabo priključite v vtičnico, ki je skladna z veljavnimi predpisi in se nahaja na dostopnem mestu, če ni (direktna vezava v omrežje), namestite s predpisi skladno dvopolno stikalo z razmikom odprtih

kontaktov najmanj 3 mm (dostopno). To montažo in električne povezave mora skladno s predpisi opraviti specializiran tehnik.

Zelo pomembno je, da za morebitno kasnejšo uporabo to knjižico z navodili shranite skupaj z nabo. V primeru prodaje ali prenosa aparata drugi osebi poskrbite tudi za izročitev knjižice, da se bo novi uporabnik lahko seznanil z delovanjem nape ter z njo povezanimi opozorili. Ta opozorila so sestavljena za zagotavljanje varnosti vas in drugih oseb, zato vas prosimo, da jih pred nameščanjem in uporabo aparata pozorno preberete. Podjetje dobavitelja ne nudi nobene garancije za škodo, ki bi nastala zaradi napačne montaže ali napačne uporabe aparata. Karakteristik tega aparata ne smete nikoli spreminjati ali poskušati spremeniti. Podjetje dobavitelja ne nudi nobene garancije za škodo, ki bi nastala zaradi napačne montaže ali napačne uporabe aparata. Karakteristik tega aparata ne smete nikoli spreminjati ali poskušati spremeniti.

Podjetje dobavitelja ne nudi nobene garancije za škodo, ki bi nastala zaradi napačne montaže ali napačne uporabe aparata. Karakteristik tega aparata ne smete nikoli spreminjati ali poskušati spremeniti.

Najmanjša razdalja med zaprtimi tekalnimi vodili in površino nad njimi mora znašati vsaj 600 mm.

Ta aparat je bil preskušan nad kuhalno površino skupne moči 8 kW in te vrednosti ne smete preseči. Ta aparat ni zasnovan za uporabo nad kuhalnimi površinami s plinskimi gorilniki.

Med delovanjem kuhalne plošče mora biti napa vedno prižgana. Pri tem je potrebno pozorno izbrati hitrost odsesavanja, ki ustreza vrsti kuhanja (npr. pri intenzivnem kuhanju je potrebno izbrati eno od večjih hitrosti odsesavanja).

Morebitno rahlo valovanje kuhinjske nape med fazama dviga in spusta je običajno, saj ga povzroča njeno naravno gibanje, ki ne vpliva na delovanje in varnost.

POZOR: vzdolž zunanjega oboda nape so prisotne majhne odprtine, ki so potrebne za njeno gibanje. Izogibajte se temu, da bi vanje padli predmeti ali tekočina.


Upozorenja

Ureñaj mogu koristiti deca mlađa od 8 godina, osobe sa fizičkim, senzornim i mentalnim smetnjama, kao i osobe bez potrebnog znanja ili iskustva, ukoliko su pod nadzorom ili nakon što su dobile odgovarajuća uputstva o bezbednoj upotrebi ureñaja, i upoznate su sa postojećim opasnostima. Deca se ne smeju igrati sa ureñajem. Poslove čišćenja i održavanja, za koje je predviđeno da ih obavlja korisnik, ne smeju obavljati deca bez nadzora. Ni u kom slučaju ne koristiti aspirator bez adekvatno montirane rešetke!

Pristupačni delovi mogu se pregrijati kada se koristi površina za kuvanje.

Vazduh se ne sme prazniti u odvod koji se koristi za pražnjenje odvodnih isparenja koje proizvode aparati na sagorevanje gasa ili drugih goriva. Uvek je potrebno predvideti odgovarajuće provetravanje lokala kada se kuhinjska napa koristi istovremeno sa drugim aparatima koji koriste gas ili druga goriva. Ispod nape je strogo zabranjeno pripremati jela na vatri. Primena otvorenog plamena je štetna za filtere i može da izazove požare, zbog toga ju je potrebno izbegavati u svakom slučaju. Prženje se mora vršiti pod kontrolom da bi se izbeglo da se zapali pregrejano ulje. Za bezbednosne tehničke mere koje treba usvojiti za izbacivanje isparenja, strogo se pridržavajte pravila predviđenih propisima lokalnih nadležnih tela vlasti.

Ovaj aparat je označen u saglasnosti sa Evropskom direktivom 2002/96/EC, Waste Electrical and Electronic Equipment (WEEE). Pobrnuvši se da će ovaj proizvod biti deponovan na ispravan način, korisnik doprinosi sprečavanju potencijalnih negativnih posledica za okoliš i zdravlje.

Simbol  na proizvodu ili na popratnoj dokumentaciji ukazuje na to da ovaj proizvod ne sme da bude tretiran kao otpad iz domaćinstva nego se mora isporučiti na odgovarajućoj tački za prikupljanje za recikliranje električnih i elektroničkih aparata. Rastavite ga sledeći lokalne propise o odlaganju otpada. Za dodatne informacije o obradi, prikupljanju i recikliranju ovog proizvoda kontaktirajte odgovarajuće lokalno predstavništvo, servis za prikupljanje otpada iz domaćinstva ili trgovinu u kojoj je proizvod kupljen. Ako je kabl za napajanje oštećen, da bi se sprečila svaka opasnost, konstruktor ili njegov servis za tehničku podršku ili osoba sa sličnom kvalifikacijom mora da izvrši njegovu izmenu.

Konsultovati takođe i crteže na prvim stranicama sa abecednim referencama navedenim u tekstu koji služi za objašnjenje. Strogo se pridržavajte uputstava iznetih u ovom priručniku. Odbacuje se svaka odgovornost za eventualne nezgode, štetu ili požare izazvane aparatom do kojih je došlo zbog nepridržavanja uputstava navedenih u ovom priručniku.

Pobrinite se da u blizini nape bude tačka za pristup mreži za napajanje električnom energijom i da ureñaj poseduje jednu zaštitnu diferencijalnu sklopku od 30 mA Napon u mreži mora odgovarati naponu navedenom na etiketi sa tehničkim karakteristikama koja se nalazi unutar nape. Napa je opremljena električnim kablom sa utikačem ili bez njega : ako je opremljena utikačem spojite napu na utičnicu usaglašenu sa važećim propisima koja se nalazi u pristupačnoj zoni, ako nije (direktno

spajanje na mrežu) primenite bipolarni prekidač usaglašen sa propisima sa razmakom kontakata u otvoru ne manjem od 3 mm (pristupačnom), ovu instalaciju i električno povezivanje mora izvršiti specijalizovan tehničar prema zakonu.

Veoma je važno da se ova knjižica sa uputstvima sačuva zajedno sa napom za svako buduće konsultovanje. Ako bi se aparat prodavao ili poslao nekom drugom licu, uverite se da se knjižica dostavlja zajedno sa njim, tako da novi korisnik može da se upozna sa funkcionisanjem nape i sa odnosnim upozorenjima. Ova upozorenja su uređena zbog vaše bezbednosti i bezbednosti drugih, dakle molimo Vas da ih pažljivo pročitate pre nego što instalirate i koristite aparat.

Preduzeće proizvođač neće odgovarati nikakvom garancijom za štete koje su nastale pogrešnom instalacijom ili pogrešnim korišćenjem aparata. Nemojte modifikovati ili nastojati modifikovati karakteristike ovog aparata.

Minimalno odstojanje zatvorenih pomičnih kolica i površine koja se nalazi iznad nje mora iznositi najmanje 600 mm.

Ovaj ureñaj je testiran na šporetu ukupne snage 8kW, koja se ne sme premašiti. Ovaj ureñaj nije predviñen za upotrebu sa plinskim pločama za kuvanje.

Tokom korišćenja šporeta uvek držati aspirator uključen, pažljivo birajući brzinu aspiracije koja je srazmerna vrsti kuvanja (na primer, u slučaju kuvanja na visokim temperaturama, izabrati neku od najvećih brzina aspiracije).

Eventualno blago talasanje nape u toku faze dizanja i puštanja smatra se normalnim budući da nastaje prirodnim pomeranjem iste i ni na koji način ne ugrožava njen rad i bezbednost.

PAŽNJA: na spoljnoj ivici nape nalaze se male brazde potrebne za njeno pomeranje, apsolutno sprečite da u njih ulaze tečnosti ili predmeti.



!!Achtung!!: Vor Inbetriebnahme der Haube, bitte unbedingt die Kohlefilter installieren, die der Haube beigelegt sind!

WARNING: The charcoal filters supplied in the carton must be installed before the use of the cooker hood.

ATTENTION: Avant d'utiliser la hotte, veuillez installer les filtres à graisse fournis avec la hotte.

LET OP: Voordat u de kap installeert juiste filters kolen geleverd.

ATENCIÓN: antes de utilizar la campana, instale primero los filtros de carbón adecuados que se suministran.

ATTENZIONE: prima di utilizzare la cappa installare gli appositi filtri carbone forniti a corredo.

OBS: innan du använder flåkten ska du installera de särskilda, medföljande kolfiltrena.

FIGYELEM: mielőtt a szagelszívó berendezést használna, telepítse a termékhez tartozó, szükséges szénszűrőket.

UPOZORNENIE: pred používaním digestora namontujte príslušné uhlíkové filtre dodané vo výbave.

UWAGA: Przed użyciem okapu należy zainstalować specjalnie przeznaczone do tego dostarczone filtry węglowe

POZOR: před použitím digestoře nainstalujte příslušné uhlíkové filtry, jež jsou součástí dodávky.

BEMÉRK: Man skal montere de medleverede kulfilter, inden emhätten tages i brug.

DÝKKAT: davlumbazý kullannmadan önce birlikte verilen uygun kömür filtrelerini monte ediniz.

POZOR: prije korištenja nape ugradite odgovarajuće ugljene filtre koji su vam isporučeni.

ΠΡΟΣΟΧΗ: πριν χρησιμοποιήσετε τον απορροφητήρα, τοποθετήστε τα ειδικά φίλτρα άνθρακα που περιέχονται στη συσκευασία.

ATENȚIE: înainte de a folosi hota, instalați filtrele de cărbune corespunzătoare în dotare.

TÄHELEPANU: paigaldage enne pliidi ventilaatori kasutamist vastavad kaasasolevad söefiltrid.

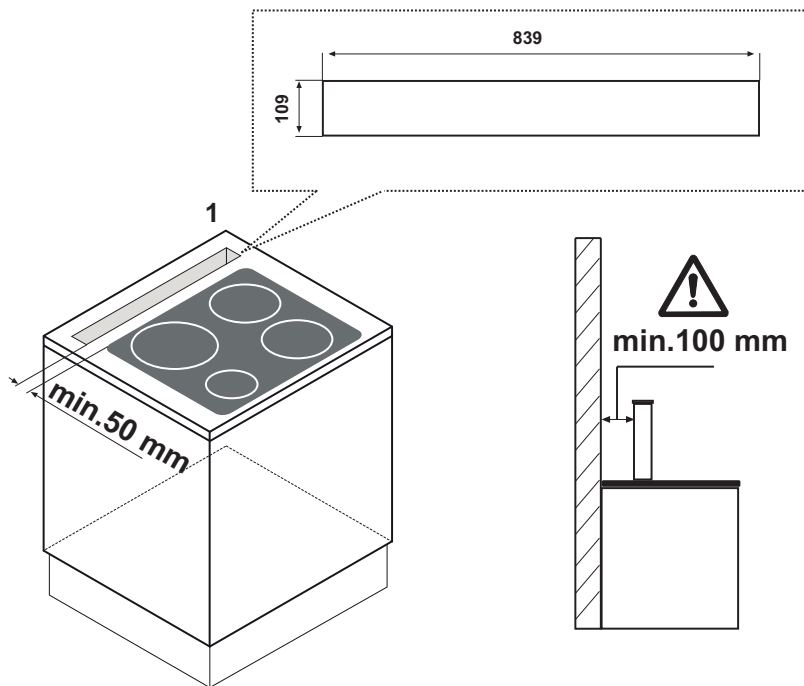
HUOMIO: ennen liesituulettimen käyttöä, asenna varusteena annetut tarkoituksienmukaiset hiilisuodattimet.

ATENÇÃO: antes de utilizar o exaustor instalar os respetivos filtros de carbono fornecidos conjuntamente.

ВНИМАНИЕ: прежде, чем начать использование вытяжки, установите необходимые угольные фильтры, предоставленные в комплекте.

POZOR: pred uporabo nape namestite ustrezne karbonske filtre, ki so ji priloženi.

UPOZORNENIE: pred používaním digestora namontujte príslušné uhlíkové filtre dodané vo výbave.



!!ACHTUNG!! : Dieses Gerät darf nicht mit einer Gaskochplatte verwendet werden.

WARNING: *The appliance is not intended for use with a gas hob.*

ATTENTION: Cet appareil n'a pas été projeté pour être utilisé avec un pan de cuisson à gaz.

LET OP: Dit apparaat is niet ontworpen voor gebruik met gaskookplaten.

ATENCIÓN: Este aparato no está diseñado para ser utilizado con placas de cocina de gas.

ATTENZIONE: Questo apparecchio non è concepito per essere utilizzato con delle piastre di cottura a gas.

VIKTIGT: Denna apparat är inte avsedd att användas med gasplattor.

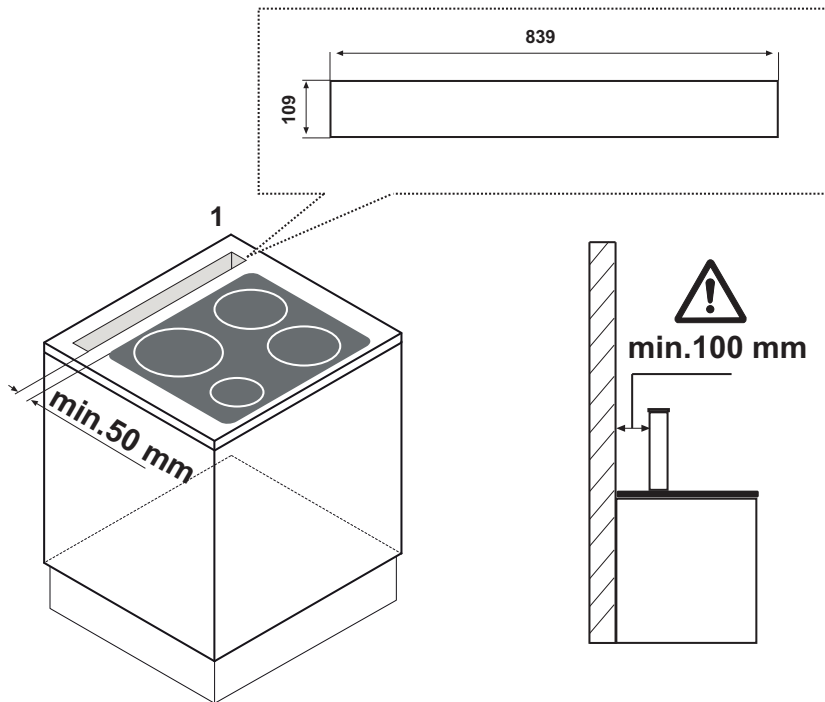
FIGYELEM: Ezt a készüléket nem gáz üzemű főzőlapokhoz tervezték.

UPOZORNENIE: Tento spotrebič nie je určený pre použitie s plynovými varnými doskami.

UWAGA: Niniejsze urządzenie nie zostało zaprojektowane do wykorzystywania wraz z kuchenkami gazowymi.

POZOR: Toto zařízení není navrženo pro použití s plynovými varnými deskami.

ADVARSEL: Apparatet er ikke egnet til brug med gaskogeplader.



DÝKKAT: Bu cihaz, gazlý pipirme plakalary ile kullanýlmak üzere tasarlanmamýþtır.

POZOR: Ovaj aparat nije predvi´en za korištenje s plo´ama za plinsko kuhanje.

ΠΡΟΣΟΧΗ: Αυτή η συσκευή δεν έχει κατασκευαστεί για να χρησιμοποιείται με σχάρες αερίου.

ATENŢIE: acest dispozitiv nu este conceput pentru a fi utilizat cu plite de gătit cu gaz.

TÄHELEPANU: Seade ei ole mõeldud kasutamiseks gaasipliidiga.

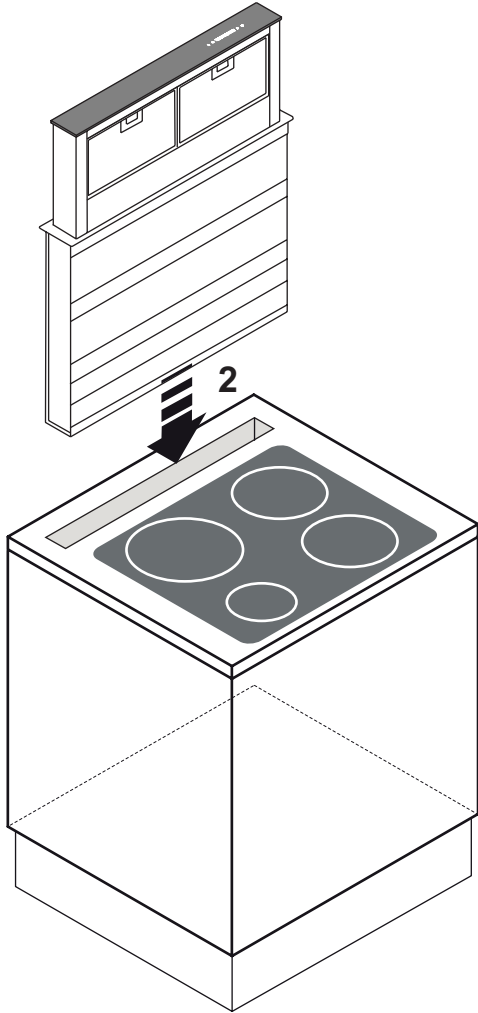
HUOMIO: Tämä laite ei ole tarkoitettu käytettäväksi kaasuliesien kanssa.

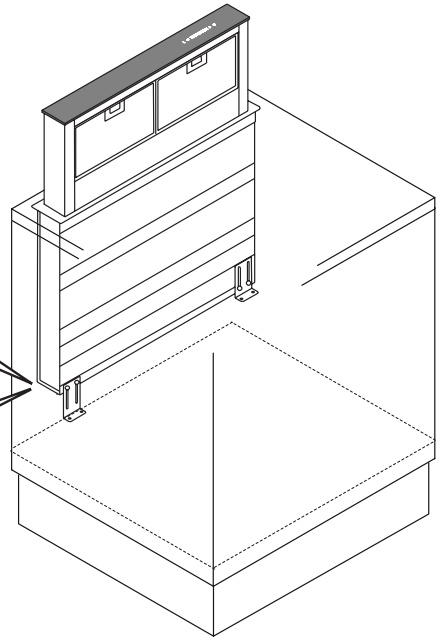
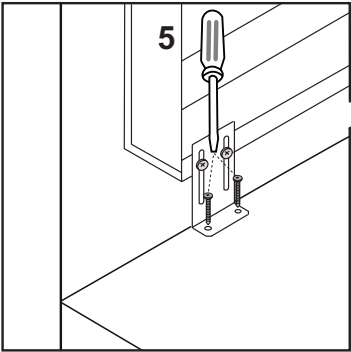
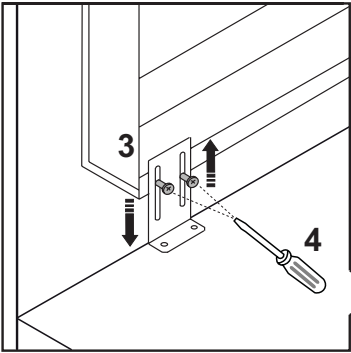
ATENÇÃO: Este aparelho não foi projetado para ser usado com placas de cozinha a gás.

ВНИМАНИЕ: оборудование не предназначено для использования с газовыми плитами и варочными поверхностями.

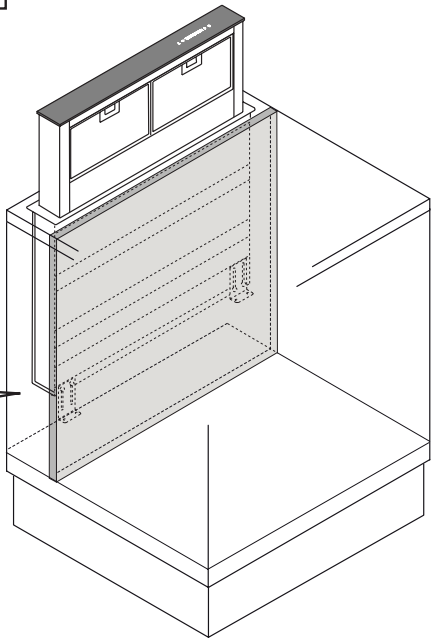
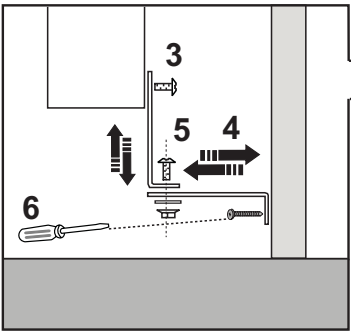
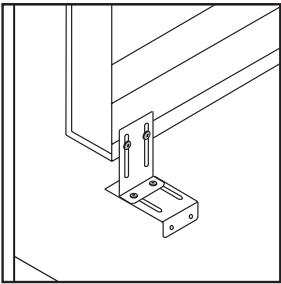
POZOR: Ta aparat ni zasnovan za uporabo nad kuhlalnimi površinami s plinskimi gorilniki.

PAŽNJA: Ovaj uređaj ne bi trebalo da se koristi sa plinskim pločama za kuvanje.





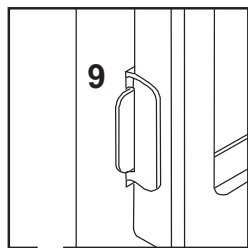
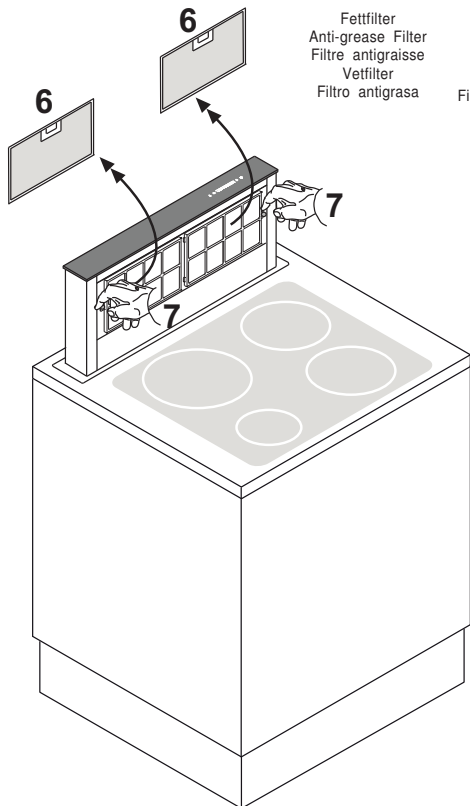
or



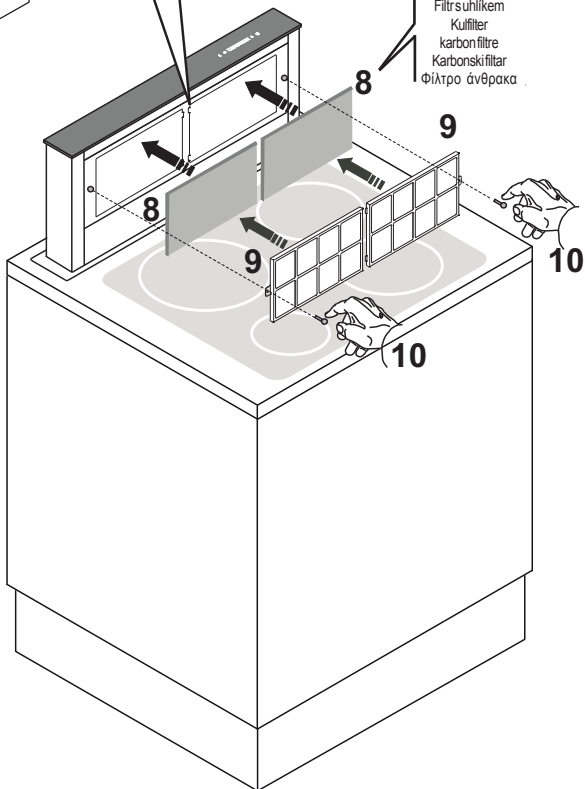
Fettfilter
Anti-grease Filter
Filtre antigraisse
Veťfilter
Filtro antigrasa

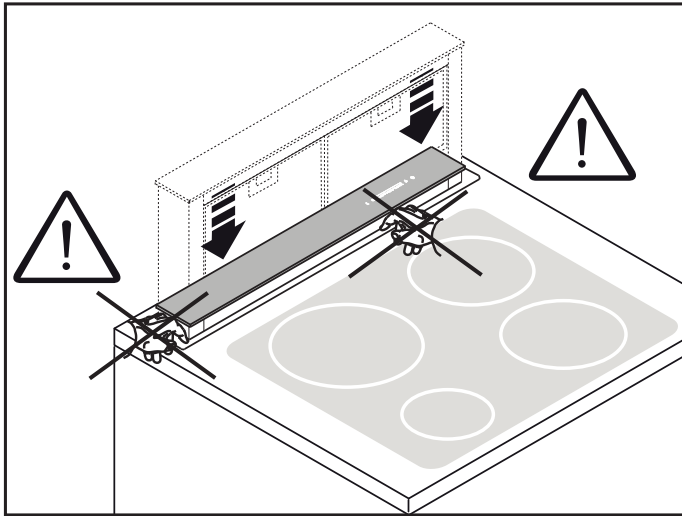
Filtro antigrasso
Fettfilter
Zsírszűró filter
Protítukový filter
Filtr przeciw tłuszczowy

Filtr proti masnotám
Fettfilter
Yađ öñleme filteri
Filtar za masnoću
Φίλτρο για τα λίπια



Aktivkohlefilter
Charcoal Filter
Filtre à charbon
Koolstofffilter
Filtro al carbon
Filtro al carbone
Kofilter
Aktív szenes filter
Uhoľný filter
Filtr węglowy
Filtr uhlíkem
Kufilter
karbon filtre
Karbonskifilter
Φίλτρο άνθρακα





Es ist verboten, jegliches Glied oder einen anderen menschlichen oder tierischen Körperteil in der Nähe des Aktionsradius des beweglichen Dunstabzugsschiebers, der vom einem feststehenden Rahmen auf der beweglichen Basis begrenzt ist, zu positionieren.

Stellen Sie keine Töpfe, Topfgriffe oder andere Gegenstände in den Aktionsradius des oben beschriebenen beweglichen Dunstabzugsschiebers.

Achten Sie darauf, dass zugängliche Teile des Dunstabzugs während oder nach dem Kochvorgang heiß sein könnten!

It is absolutely prohibited to place limbs or any other part of a human or animal body within the range of movement of the cooker hood's carrier, delimited by the frame fixed to the base of the unit.

Do not place pans, pan-handles, or any other object within the range of motion of the cooker hood's carrier system, as defined above.

Warning: the accessible parts of the hood may become hot during, or after, cooking.

Il est absolument interdit de placer un membre ou toute autre partie du corps humain ou d'un animal proche de la zone de mouvement du chariot mobile de la hotte délimité par le cadre fixé à la base du meuble.

Ne pas placer de casseroles, de poignées de casseroles ou tout autre objet dans la zone de mouvement du chariot mobile de la hotte comme spécifié ci-dessus.

Attention, les parties accessibles de la hotte peuvent être chaudes pendant ou à la fin de la cuisson.

Het is absoluut verboden ledenmaten of andere lichaamsdelen van een mens of dier in de nabijheid van de bewegende onderdelen van de kap plaatsen die wordt afgeschermd door de rand vastgemaakt aan de basis.

Geen pannen, handvaten van pannen of een andere object in de buurt van de bewegingsruimte van de kap plaatsen zoals hierboven aangegeven.

Pas op dat de onderdelen van de kap die aangeraakt kunnen worden, heet kunnen zijn tijdens of na het koken.

Queda absolutamente prohibido colocar las extremidades o cualquier otra parte del cuerpo humano o de un animal cerca del radio de acción del movimiento del carro móvil de la campana delimitado por la cornisa fijada en la base del mismo.

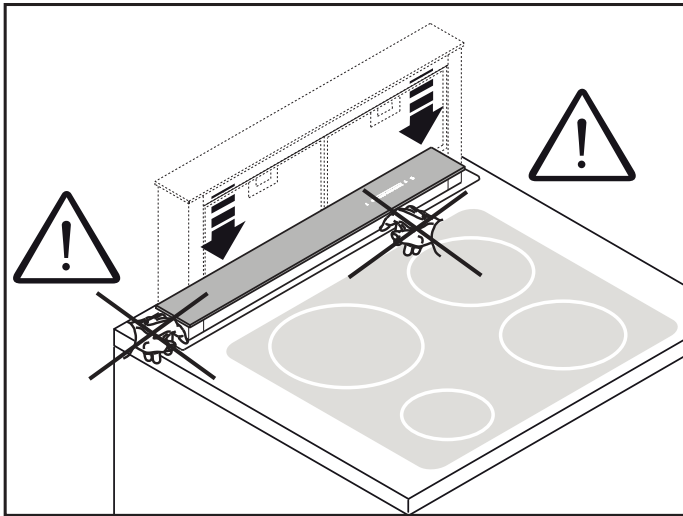
No colocar ollas, asas de ollas o cualquier otro objeto en el radio de acción del movimiento del carro móvil de la campana tal como se ha indicado anteriormente.

Las partes accesibles de la campana podrían estar calientes durante o al finalizar la cocción.

E' assolutamente vietato posizionare arti o qualsiasi altra parte del corpo umano o di un animale in prossimità del raggio di azione del movimento del carrello mobile della cappa delimitato dalla cornice fissata sulla base del mobile .

Non posizionare pentole, manici di pentole o qualsiasi altro oggetto nel raggio di azione del movimento del carrello mobile della cappa come sopra specificato.

Fare attenzione che le parti accessibili della cappa potrebbero essere calde durante o al termine della cottura.



Det är absolut förbjudet att placera händer eller andra kroppsdelar och djurdelar nära rörelseområdet för den rörliga korgen på apparaten, vilken avgränsas från ramen som sitter fast på skåpets bottenplatta. Placera inte kastruller, köksredskap, eller andra föremål inom rörelseområdet för den rörliga korgen på apparaten som anges ovan. Observera att de tillgängliga delarna av apparaten kan vara varma under eller efter det att matlagningen har avslutats.

Szigorúan tilos a végtagokat vagy az emberi vagy állati test más részeit az elszívó mozgó kocsija mozgásának hatásköre közelébe helyezni, melyet a bútor talapatára rögzített szegély határol be. A fentiek értelmében ne helyezzen edényeket, edényfüleket vagy bármilyen más tárgyat az elszívó mozgó kocsija mozgásának hatásköre közelébe. Ügyeljen arra, hogy az elszívó hozzáférhető részei a főzés során vagy végén meleg lehetnek.

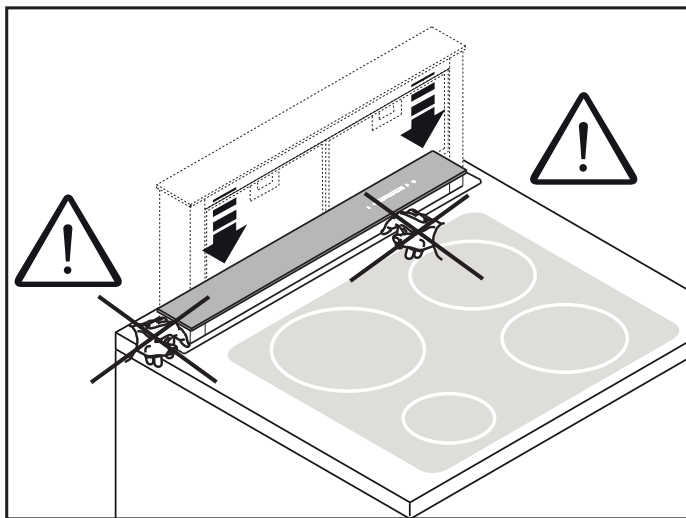
V blízkosti akčného rádiusu pohybu mobilného spodku digestora ohraničeného rámom upevnenom na podklade mobilného spodku je absolútne zakázaný dosah končatin, ani akejkoľvek inej časti ľudského tela alebo zvieratá. Do akčného rádiusu pohybu mobilného spodku digestora špecifikovaného vyššie neumiestňujte hrnce, ani iný predmet. Dajte pozor, aby prístupné časti digestora počas alebo po ukončení varenia neboli teplé.

Bezwzględnie zabrania się zbliżania kończyn lub jakichkolwiek innych części ciała ludzi lub zwierząt do obszaru poruszania się ruchomego wózka okapu, ograniczonego ramą zamocowaną na podstawie szafki. Nie wolno umieszczać garnków, uchwytów garnków lub jakichkolwiek innych przedmiotów w promieniu poruszania się ruchomego wózka okapu, zgodnie z powyższym opisem. Należy zachowywać szczególną ostrożność, gdyż znajdujące się w bezpośrednim zasięgu części okapu mogą być rozgrzane podczas przygotowywania potraw lub po jego zakończeniu.

Je pöisnin zakázáno pöibli-ovat konëetiny nebo jakoukoliv jinou èást osob èi zvíæt k prostoru pohybu pohyblivého vozíku digestoøe ohranièeného rámem pöipevnyím na základové desce sköiöky. Nepöibli-ujte hrnce, ucha hmcu nebo jakékoli jiné pøedmety k prostoru pohybu pohyblivého vozíku digestoøe, který byl popsán výøe. Dávejte pozor na pöístupné èásti digestoøe, které by bihem nebo po ukonèení vaøení mohly být teplé.

Det er strengt forbudt at lægge arme eller andre legemesdele af mennesker eller dyr i nærheden af emhættens bevægelige fladpanels aktionsradius afgrænset af rammen, som er fastsat på skabets underside. Placer ikke gryder, gryders håndtag eller ethvert andet objekt inden for emhættens bevægelige fladpanels aktionsradius som specificeret ovenfor. Vær opmærksom på at tilgængelige dele af emhætten kan være varme under eller ved slutningen af madlavningen.

Cihazın tabanına sabitlenen çerçeve tarafıyndan sınırlanmış hareketli emme fanının hareketli alanı yakınına, hayvan ya da insan vücudunun herhangi bir uzuvunun veya diğer kısımlarının koyulması kesinlikle yasaktır. Yukarıda belirtildiği gibi emme fanının hareketli alanına tencere, tencere sapı veya herhangi bir obje yerleştirmeyin. Emme fanının erişilebilir kısımlarının pişirme süresince veya pişirme sonunda sıcak olabileceğini dikkate alın.



Apsolutno je zabranjeno stavljati udove ili bilo koji drugi dio tijela ljudi ili •ivotinja u blizinu djelokruga kretanja pomiènih kolica nape ogranièenog okvirom prièvršæenim na postolje ureðaja. U djelokrug kretanja pomiènih kolica nape nemojte stavljati lonce, ruèke lonaca ili bilo koji drugi predmet kako je gore navedeno.

Obratite pozornost na to da bi dostupni dijelovi mogli biti vruæi tijekom ili na kraju kuhanja.

Απαγορεύεται αυστηρά να τοποθετείτε άκρα ή οποιοδήποτε άλλο μέρος του σώματος ανθρώπων ή ζώων κοντά στην ακτίνα δράσης του κινητού τμήματος του απορροφητήρα που οριοθετείται από το πλαίσιο που στερεώνεται στη βάση του κινητού τμήματος. Μην τοποθετείτε χύτρες, στηρίγματα χυτρών ή οποιοδήποτε άλλο αντικείμενο εντός της ακτίνας δράσης του κινητού τμήματος του απορροφητήρα που περιγράφεται παραπάνω.

Προσέχετε καθώς τα προσβάσιμα τμήματα του απορροφητήρα ενδέχεται να είναι ζεστά κατά τη διάρκεια ή μετά το τέλος του μαγειρέματος.

Este interzis cu desăvârşire să aşezaţi extremităţile sau orice altă parte a corpului omenesc sau al unui animal în apropierea razei de acţiune a deplasării coşului mobil al hotei, delimitat prin cadrul fixat de baza părţii mobile.Nu aşezaţi vase, mânere de vase sau orice alt obiect în raza de acţiune a coşului mobil al hotei, după cum este menţionat anterior.

Acordaţi atenţie faptului că părţile accesibile ale hotei ar putea fi calde în timpul sau la terminarea procesului de gătit.

On rangelt keelatud viia jäsemeid või muid inimese või looma kehaosi raamide fikseeritud õhupuhassti liikuva elemendi vahetusse lähedusse.Ärge pange ülalkirjeldatud õhupuhassti liikuva elemendi vahetusse lähedusse potte, potisangu ega mis tahes muid esemeid.Olge ettevaatlik, sest õhupuhassti ligipääsetavad osad võivad olla toiduvalmistamise ajal või pärast seda kuumad.

On ehdottomasti kiellettyä asettaa raajoja tai muita kehon osia tai eläimiä liesituulettimen liikkuvan vaunun toimintasäteelle, jota rajoittaa huonekalun alustaan asennettu kehikko. Älä aseta kattiloita, kattiloiden kahvoja tai muita esineitä liesituulettimen liikkuvan vaunun toimintasäteelle edellä määritetyllä tavalla.

Toimi varovasti, sillä liesituulettimen osat voivat olla kuumia paiston aikana tai sen päätyessä.

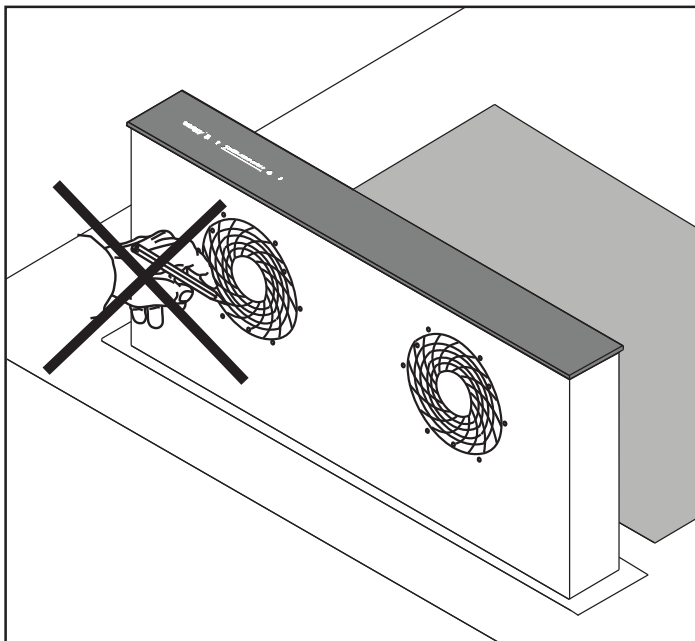
É absolutamente interdito colocar membros ou qualquer outra parte do corpo humano ou de um animal perto do raio de ação do movimento do carro móvel do exaustor delimitado pelo caixilho fixado na base móvel. Não colocar painelas, pegas/cabos de painelas ou qualquer outro objeto no raio de ação do movimento do carro móvel do exaustor conforme especificado acima. Preste atenção ao facto das peças acessíveis do exaustor poderem estar quentes durante ou depois da cocção.

Строжайше запрещено держать руки или любые другие части тела человека или животного в непосредственной близости от радиуса перемещения подвижной каретки вытяжки, ограниченного рамой, закрепленной на основании тумбочки. Не располагать кастрюли, ручки кастрюль или любой другой объект в радиусе перемещения подвижной каретки вытяжки, как указано выше.

Соблюдать осторожность: контактные поверхности вытяжки могут быть горячими в течение или после приготовления пищи.

V obmoèje delovanja pomika tekalnih vodil nape, omejenem z okvirjem, ki je pritujen na pohoštvo, je strogo je prepovedano segati z okonèinami ali drugimi deli telesa ljudi in •ivali.V zgoraj opisano obmoèje delovanja pomika tekalnih vodil nape ne postavljajte loncev, ruèajev loncev, drške lonca ili bilo koji predmet nemojte ostavljati u delokrugu kretanja pomiènih kolica nape kako je gore specificovano.Vodite raèuna o tome da dostupni delovi nape mogu da se zagreju tokom ili na kraju kuvanja.

Apsolutno je zabranjeno stavljati udove ili bilo koji drugi deo tela ljudi ili •ivotinja u blizinu delokruga pomeranja pomiènih kolica ogranièenog okvirom prièvršæenim na bazu aparata.Lonce, drške lonaca ili bilo koji predmet nemojte ostavljati u delokrugu kretanja pomiènih kolica nape kako je gore specificovano.Vodite raèuna o tome da dostupni delovi nape mogu da se zagreju tokom ili na kraju kuvanja.



Es ist strengstens verboten, Gegenstände jeglicher Art (wie z.B. Finger oder sonstige Gliedmaßen von Menschen oder Tieren oder anderes) in, bzw. durch das Abluftgitter zu stecken!

It is absolutely prohibited to insert limbs or any other part of a human or animal body inside the rear grids.

Il est absolument interdit d'introduire des objets, des parties du corps humain ou d'animaux dans les grilles de diffusion postérieures.

Het is absoluut verboden ledematen of een ander deel van een menselijk of dierlijk lichaam in de achterste roosters voegen.

Queda absolutamente prohibido colocar las extremidades o cualquier otra parte del cuerpo humano o de un animal en las redes de difusión.

E' assolutamente vietato introdurre oggetti di qualsiasi natura ,arti o qualsiasi altra parte del corpo umano o di un animale nelle griglie di diffusione posteriori.

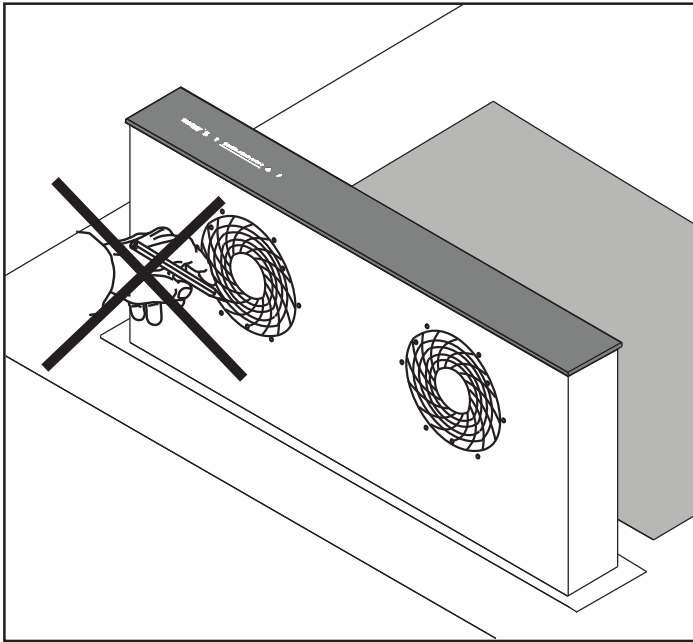
Det är absolut förbjudet att införa föremål av något slag, lemmar eller någon annan del av kroppen eller djur i de bakre diffusionsgallren.

Szigorúan tilos bármilyen természetű tárgyat, végtagot vagy bármilyen más emberi vagy állati testrészt a hátsó diffúziós rácsába illeszteni.

Je prísne zakázané zasúvať predmety akejkoľvek povahy, konatiny alebo akékoľvek iné časti ľudskeho tela alebo zvieracieho tela, do zadných difúzných mriežok.

Bezwzględnie zabrania się wkładania do tylnych kratki rozpraszających jakichkolwiek przedmiotów, jak również zbliżania do nich kończyn lub innych części ciała (ludzi i zwierząt).

Je pYísň zakázáno vkládat jakékoliv pYíedmty, kon'etiny či jiné části lidského těla či zvířat do zadních v'racích mYíek.



Det er strengt forbudt at indføre en hvilken som helst genstand, et led eller andre legemsdele, både mennesker og dyr, i de bagerste udluftningsrister.

Arka dagitim izgaralarina herhangi bir nesne, insan veya bir hayvan vücudunun uzuvlarını veya herhangi bir baska bölümünü sokmak kesinlikle yasaktır.

Apsolutno je zabranjeno stavljati bilo kakve predmete, udove ili bilo koji dio ljudskog ili životinjskog tijela u stražnje rešetke za raspršivanje.

Απαγορεύεται ρητά η εισαγωγή οποιουδήποτε αντικειμένου ή μέρους του σώματος ή ζώου στο πλέγμα οπίσθιας διάχυσης.

Este interzis cu des' vârsire s' se introduc' orice tip de obiecte, extremități sau orice alt' parte a corpului omenesc sau al unui animal în grilajul de evacuare din spate.

On rangelt keelatud panna seadme tagavõrest sisse mistahes esemeid, jäsemeid või muid (inimese või looma) kehaosi.

On ehdottomasti kiellettyä laittaa esineitä, raajoja tai muita kehon tai eläimen osia takana olevien poistoritilöiden väliin.

É absolutamente proibido introduzir objetos de qualquer natureza, membros ou qualquer outra parte do corpo humano ou de um animal nas grelhas de difusão traseiras.

Категорически запрещается помещать какие-либо предметы, руки или другие части тела человека или животных в задние рассеивающие решетки.

V difuzijske rešetke na zadnji strani je strogo prepovedano segati s kakršnimi koli predmeti, okončinami ali drugimi deli telesa

Strogo je zabranjeno ubacivati bilo kakve predmete ili delove ljudskog ili životinjskog tela u rešetke za ventilaciju na poleđini.

Das System und die Technologie dieser Umluft-Tischhaube wurde von Airforce im eigenen Labor entwickelt. Dabei stand im Vordergrund, in allen Bereichen optimale Leistungswerte zu erreichen. Insbesondere für den Abluftaustritt auf der Rückseite der Haube hat Airforce spezielle Gitter entwickelt, die den Luftaustritt über die gesamte Fläche gleichmäßig zu verteilen. Es ist unbedingt zu vermeiden, daß hinter der Haube Gegenstände (z.B. Wände, Möbelteile o.a.) den Luftaustritt blockieren. Der Mindestabstand von der gesamten Rückseite der Haube bis zu einem eventuellen, rückwärtigen Hindernis darf nie weniger als 10 cm sein. Offene Flammen links und rechts oder hinter der gesamten Haube sind strengstens untersagt, während die Haube in Betrieb ist!

Le système et la technologie d'aspiration et de filtration de cette hotte ont été spécialement étudié dans les laboratoires Airforce pour garantir les meilleures performances.

En particulier, les filtres à graisse à diffusion postérieure de l'air aspirée et filtrée (qui suit une trajectoire d'extraction rectiligne) ont été développés et calibrés pour diffuser l'air sortant de manière circulaire à 360 ° le long de son propre périmètre.

Il est donc préférable d'éviter de placer à l'arrière de la hotte des parois ou obstacles de toute nature.

Dans le cas où cela n'est pas possible, la distance minimale entre le cadre de la hotte et l'éventuel obstacle arrière ne doit jamais être inférieure à 10 cm.

Éviter absolument la présence de flammes à proximité des zones de droite, de gauche et de la partie postérieure de la hotte lorsque celle-ci est en fonctionnement.

The system and the technology of extraction and filtration of this cooker hood have been specially studied in the Airforce laboratories to guarantee the best performance. The rear grids for the diffusion of the extracted and filtered air in particular (that follows a straight extraction line) have been developed and calibrated to spread the outgoing air in a circular way along their perimeter. Therefore do not put walls or obstacles behind the cooker hood and if that is not possible, the minimum distance between the frame of the cooker hood and the possible obstacle must always be more than 10 cm. Absolutely avoid the presence of flames in proximity of the right, left and back areas of the cooker hood while it is in operation.

De werking en technologie achter het afzuigen van lucht en filtratie in deze afzuigkap zijn tot in de puntjes bestudeerd in het laboratorium van Airforce om ervoor te zorgen dat de afzuigkap optimaal presteert. Het achterste rooster is zo ontwikkeld dat het de gefilterde lucht (die in een rechte lijn wordt aangezogen) in een ronde beweging rondom de afzuigkap uitblaast. Hiervoor is het dus belangrijk dat de afzuigkap niet tegen/voor een muur of een ander object wordt geplaatst. Mocht dit echter niet mogelijk zijn, dan moet er een minimale afstand van 10 centimeter worden aangehouden tussen de achterkant van de afzuigkap en het object. Er mogen zich geen hittebronnen/vuur bevinden naast of achter de afzuigkap als deze in werking is.

El sistema y la tecnología de extracción y filtración de esta campana se han desarrollado especialmente en la Fuerza Aérea de los laboratorios para garantizar el mejor rendimiento. En particular, se han desarrollado las redes de difusión trasera de admisión de aire y filtrados (que sigue una trayectoria rectilínea de extracción) y calibrados para difundir el aire de salida de una manera circular en 360 ° a lo largo de su perímetro. Por tanto, es preferible evitar la colocación de la parte posterior de las paredes campana u obstáculos de cualquier tipo. En caso de que esto no sea posible, la distancia mínima entre el marco de la campana y el obstáculo trasero no debe ser inferior a 10 cm. Absolutamente evitar la presencia de la llama en las proximidades de las zonas izquierda, derecha y posterior de la campana, mientras está en funcionamiento.

Il sistema e la tecnologia di aspirazione e filtraggio di questa cappa sono stati appositamente studiati nei laboratori Airforce per garantire le migliori performance. In particolare le griglie di diffusione posteriore dell'aria aspirata e filtrata (che segue un percorso di estrazione rettilineo) sono state sviluppate e calibrate per diffondere l'aria in uscita in maniera circolare a 360° lungo il proprio perimetro. È quindi preferibile evitare di posizionare posteriormente alla cappa pareti od ostacoli di ogni genere. Nel caso in cui ciò non fosse possibile la distanza minima tra la cornice della cappa e l'eventuale ostacolo posteriore non deve essere mai inferiore a 10 cm. Evitare assolutamente la presenza di fiamme in prossimità delle zone destra, sinistra e posteriore della cappa mentre questa è in funzione.

Denna fläkts system och teknik för utsugning och filtrering är speciellt utvecklad i Airforce laboratorierna för att säkerställa bästa prestanda. I synnerhet har de bakre diffusionsgallren för inluften och den filtrerade luften (vilken följer en rätlinjig extraktionsväg) utvecklats och kalibrerats för att sprida den utgående luften på ett cirkulärt sätt med 360 ° längs den egna omkretsen. Det är därför bättre att undvika att placera väggar eller hinder av något slag bakom fläkten. Om detta inte är möjligt ska det minsta avståndet mellan fläktens ram och det bakre hindret aldrig vara mindre än 10 cm. Undvik absolut förekomst av flammor i närheten av zonerna till vänster, höger och bakom fläkten när den är i drift.

Ennek az elszívónak az elszívó- és szűrőrendszerét és technológiáját az Airforce laboratóriumában dolgozták ki kifejezetten a legjobb teljesítmény biztosítása érdekében. Különös tekintettel a beszívott és szűrt levegő hátsó diffúziós rácsaira (amelyek egyenesvonalú extrakciós útvonalat követnek), melyeket úgy fejlesztettek ki és kalibráltak, hogy a kimeneti levegőt körkörösén, 360 fokban osszák el a kerület mentén. Ezért javasoljuk, hogy az elszívó berendezés hátsó részéhez semmilyen falat vagy akadályt ne támasszanak. Amennyiben ez nem lehetséges, az elszívó kerete és az esetleges hátsó akadály közötti minimális távolság legalább 10 cm legyen. Mindenképp kerüljék az elszívó jobb-, bal- és hátoldala közelében láng használatát az elszívó működése közben.

Systém a technológia nasávania a filtrácie tohto digestora boli špeciálne vyvinuté v laboratóriách letectva s cieľom zabezpečiť najlepší výkon. Predovšetkým zadné difúzne mriežky nasávaného a filtrovaného vzduchu (ktorý sleduje priamočiaru dráhu extrakcie) boli vyvinuté a kalibované tak, aby šírili vzduch na výstupe kruhovým spôsobom v 360° uhle po vlastnom obvode. Preto je vhodné neumiestňovať zadu za digestorom steny alebo prekážky akéhokoľvek druhu. V prípade, že to nie je možné, minimálna vzdialenosť medzi rámom digestora a prípadnou zadnou prekážkou nesmie byť nikdy menšia ako 10 cm. Úplne vylúčte prítomnosť plameňa v blízkosti pravej, ľavej a zadnej oblasti digestora, keď je digestor v prevádzke.

W celu zagwarantowania najlepszej wydajności okapu dokładnie przebadano w laboratoriach wojsk lotniczych zastosowany w nim system oraz technologię zasysania i filtracji. W szczególności tylnie kratki rozpraszające powietrze zasysane i przefiltrowane (przemieszczające się po trasie prostoliniowej) zostały opracowane i odpowiednio skalibrowane w celu rozpraszania powietrza w zakresie pełnego kąta 360° wzdłuż ich obwodu. Należy zatem unikać umieszczania za okapem jakichkolwiek ścianek lub przeszkód. Gdyby jednak nie było to możliwe, odległość pomiędzy obramowaniem okapu a umieszczoną za nim przeszkodą musi być zawsze większa niż 10 cm. Bezwzględnie należy unikać obecności płomienia w pobliżu prawej, lewej i tylnej strefy pracującego okapu.

Systém a technologie odsávání a filtrace této digestoře byly speciální vyvinuty v laboratořích Airforce pro zaručení co nejlepšího výkonu. Především zadní mřížky pro výstup odsávaného a filtrovaného vzduchu (přímočiarý systém odsávání) byly vyvinuty a seřizeny tak, aby se vzduch na výstupu šířil v okruhu 360° podél jejího obvodu. Proto se nedoporučuje umisťovat za digestoř stiny či jakékoli jiné překážky. Pokud to není možné, minimální vzdálenost mezi rámem digestoře a případnou překážkou za digestoř nikdy nesmí být menší než 10 cm. V každém případě zabraňte přítomnosti volného plamene v prostoru na levé straně, na pravé straně nebo za digestoř, pokud je digestoř v provozu.

Emhættens indsugnings- og filtreringsteknologi er specifikt projekteret på Airforce laboratorierne for at sikre de bedste ydelser. Specielt de bagerste udluftningsrister for indsug og filteret luft (med en retliniet udvindingsgang) er udviklet og kalibreret for at sprede udgangsluften cirkulært 360° langs med selve omkredsen. Det er af denne grund anbefalet ikke at placere emhætten foran vægge eller andre hindringer af en hvilken som helst art. Hvis det ikke er muligt, skal minimumsafstanden mellem emhættens ramme og den eventuelle bagerste hindring være på mindst 10 cm. Undgå desuden under alle omstændigheder dannelse af flammer i nærheden af emhættens højre, venstre og bagerste område mens den er i drift.

Bu davlumbazýn aspirasyon ve filtreleme sistemleri ve teknolojileri için, en iyi performanslı sađlamak için Airforce laboratuvarlarında özel olarak çalıřılmıřtır. Özellikle aspire edilen ve filtrelenen havanın (düř bir çykartma mesafesi takip eden) arka dađıtým ýzgaraları , kendi çevresi boyunca 360°'lik dairesel beklide çykıřta havayı dađıtmak için geliřtirilmiř ve kalibre edilmiřtir. Davlumbazýn arkasýna duvarlar veya her türlü engellerin yerleřtirilmesinin engellenmesi tercih edilir. Bunun mümkün olmamasý halinde, davlumbazýn kasası ve olası arkadaki engel arasýndaki minimum mesafe asla 10 cm'nin altýnda olmamalıdır. Davlumbaz çalıřırken, sađ, sol ve arka bölgelerinin yakýnında alev mevcudiyeti olmasýnı kesinlikle önleyiniz.

Sustav i tehnologija usisa i filtriranja ove nape su u laboratorijima Airforce osmiřljeni kako bi se zajamio najbolji radni uinak . Stranje rešetke za rasipanje usisanog i filtriranog zraka (koji slijedi pravocrtnu putanju izvlaćenja) su posebno razvijene i kalibrirane za rasprostiranje zraka na izlazu u krugu od 360° uzdu vlastitog vanjskog ruba. Stoga je bolje da se iza nape ne postavljaju zidne pregrade i prepreke bilo koje vrste. U slučaju da to nije moguće, minimalan razmak od okvira nape i eventualne stranje zapreke ne smije nikada biti manji od 10 cm. Apsolutno izbjegavajte prisutnost plamena u blizini zona sa desne, lijeve i stranje strane nape dok je ona u funkciji.

To σύστημα και η τεχνολογία αναρρόφησης και φιλτραρίσματος του συγκεκριμένου απορροφητήρα έχει υποστεί ειδικούς ελέγχους στα εργαστήρια της AIRFORCE με σκοπό τη διασφάλιση της καλύτερης απόδοσης. Ειδικότερα, τα πλέγματα οπίσθιας διάχυσης του αναρροφημένου και φιλτραρισμένου αέρα (ο οποίος ακολουθεί ευθύγραμμη πορεία εξαγωγής) αναπτύχθηκαν και ρυθμίστηκαν, ώστε να διαχέουν τον αέρα με δυνατότητα περιστροφής 360°. Συνεπώς πρέπει να αποφεύγεται η τοποθέτηση και ο εντοπισμός ανάμεσα σε εμπόδια κάθε είδους. Σε αντίθετη περίπτωση, η ελάχιστη απόσταση ανάμεσα στον απορροφητήρα και το εμπόδιο δεν πρέπει να είναι μικρότερη των 10 cm. Απαγορεύεται ρητώς η φωτιά πηλίσον, δεξιά, αριστερά ή πίσω από τον απορροφητήρα όσο αυτός βρισκείται σε λειτουργία.

Sistemul și tehnologia de aspirare și filtrare ale acestei hote au fost concepute special în laboratoarele Airforce pentru a se garanta performanțe optime. În special grilele posteriore de evacuare a aerului aspirat și filtrat (care urmează un traseu rectiliniu de extracție) au fost dezvoltate și calibrate pentru răspândirea aerului evacuat în mod circular, la 360° de-a lungul propriului perimetru. Așadar, este de preferat să se evite ca în spațiile hoteli să se afile pereți sau orice alt fel de obstacole. În cazul în care acest lucru nu este posibil, distanța minimă dintre cadrul hotei și eventualele obstacole din spațiile său nu trebuie să fie niciodată mai mică de 10 cm. A se evita cu desăvârșire prezența flăcărilor în apropierea zonei din dreapta, stânga și din spațiile hoteli cât timp aceasta este în funcțiune.

Käesoleva tõmbekapi sissetõmbe- ja filtreerimisüsteem on välja töötatud spetsiaalselt õhujõudude laborites, et oleksid tagatud parimad tulemused. Tagumised sisselastava ja filtreeritud õhu (mis väljastatakse sirget teed mööda) difusiooni võred on välja töötatud ja kalibreeritud nii, et väljastatav õhk levib ümberringi 360° ulatuses. Seetõttu on soovitatav vältida tõmbekapi paigutamist nii, et selle taha jääks sein või mistahes takistus. Kui see ei ole võimalik, ei tohi minimaalne kaugus tõmbekapi raami ja selle taha jääva takistuse vahel olla kunagi väiksem kui 10 cm. Vältida tuleb lahtist tuld tõmbekapist paremale, vasakule ja taha jäävates alades, kui seade töötab.

Tämän liesituulettimen imu- ja suodatusjärjestelmä on suunniteltu tarkoitusta varten Airforce laboratoriossa parhaan suorituskyvyn takaamiseksi. Erityisesti takana olevat imu- ja suodatusilman poistoritilät (joka noudattaa suoraa poistoreittiä) on kehitetty ja kalibroitu ulostulevan ilman jakeluun pyörivällä tavalla 360 asteessa sen koko ympärysmitan pituudella. Näin ollen ei ole suositeltavaa asettaa tuulettimen taakse seinä tai muun tyyppisiä esteitä. Mikäli se ei ole mahdollista, liesituulettimen kehikon ja mahdollisen takana olevan esteen väliin on jätettävä vähintään 10 cm rako. On ehdottomasti vältettävä liekkejä liesituulettimen oikealla, vasemmallä ja takana sen toiminnan aikana.

O sistema e a tecnologia de extração e filtragem deste exaustor foram especialmente estudados nos laboratórios Airforce para garantir os melhores desempenhos. Em especial, as grelhas de difusão posteriores de ar aspirado e filtrado (que segue um percurso retilíneo de extração) foram desenvolvidas e calibradas para difundir o ar de saída de forma circular a 360° ao longo do seu perímetro. Por conseguinte, é preferível evitar a colocação da parte posterior do exaustor rente a paredes ou obstáculos de qualquer tipo. Caso tal não seja possível, a distância mínima entre o caixilho do exaustor e o eventual obstáculo traseiro nunca deve ser inferior a 10 cm. Evitar em absoluto a presença de chama na proximidade das zonas direita, esquerda e traseira do exaustor enquanto está em funcionamento.

Система всасывания и фильтрации данной вытяжки были специально разработаны специалистами лаборатории Airforce с применением самых передовых технологий, гарантирующих оптимальные эксплуатационные характеристики установки. В частности, это касается задних решеток рассеивания обработанного и отфильтрованного воздуха (прямолинейная система всасывания), которые были разработаны таким образом, чтобы рассеивать очищенный воздух равномерно на 360° по периметру действия. Поэтому рекомендуем не устанавливать позади вытяжки предметы, которые могут препятствовать прохождению воздуха. Если соблюдение этого требования невозможно, минимальное расстояние между решеткой и преградой должен составлять не менее 10 см. Настоятельно рекомендуем избегать открытого пламени вблизи правой, левой и задней стороны вытяжки во время ее работы.

Sistem in tehnologija sesanja ter filtriranja te nape je posebej zasnovan v laboratorijih Airforce, z namenom zagotavljanja najboljših zmogljivosti. Predvsem so rešetke na zadnji strani za difuzijo vsesanega in filtriranega zraka (ki sledi ravni poti ekstrakcije) izdelane in umerjene za krožno usmerjanje izstopnega zraka v radiju 360° območja delovanja. Zato je za celeno, da se na zadnji strani nape ne nahaja stena ali kakršne koli druge ovire. Če se temu ni mogoče izogniti, minimalna razdalja med okvirjem nape in morebitno oviro na zadnji strani ne sme nikoli biti manjša od 10 cm. Ko napa deluje, se strogo izogibajte prisotnosti plamena v bližini območij desno, levo in za napa.

Sistem je tehnologija aspiracije i filtriranja ovog aspiratora su posebno dizajnirani u Airforce laboratorijama kako bi garantovali najbolje performanse. Pre svega, zadnje rešetke za ventilaciju ulaznog i izlaznog vazduha (koji se kreće pravolinijskom izlaznom putanjom) su projektovane i kalibrisane kako bi proizvele cirkularnu difuziju izlaznog vazduha od 360° u okviru sopstvenog obima. Stoga je poželjno da iza aspiratora nema zida ili bilo kakve vrste prepreke. U slučaju da je to nemoguće izbeći, razmak između okvira aspiratora i eventualne prepreke sa zadnje strane ne sme ni u kom slučaju biti manji od 10 cm. Spređiti prisustvo plamena u blizini desne, leve i zadnje strane aspiratora dok je isti ukljućen.

D&D



Allgemeine Hinweise: Die Bedienung ist berührungsempfindlich, um irgendeine Funktion zu aktivieren, ist es ausreichend, die Tasten leicht zu drücken.



Taste !: Diese Taste leuchtet grün und zeigt an, dass der Dunstabzugsschieber hochsteigt, leuchtet sie gelb, bedeutet es, dass er runtergeht; leuchtet sie mit eingeschalteter ON-/ OFF-Taste rot, dann wird angegeben, dass der Dunstabzug sicherheitsverriegelt ist (z.B. bei entfernten Fettfilter oder falscher Position). Geschieht dies, wenn der Abzug runtergeht, dann stoppt der Dunstabzug, um danach ein paar Zentimeter nach oben zu gehen. Um die Sperre aufzuheben, Fettfilter wieder oder korrekt einsetzen und gleichzeitig Taste ! und die ON-/ OFF-Taste drücken.



ON-/OFF-Taste: Bei Berührung dieser Taste wird der Dunstabzug sich bis zur Funktionsposition bewegen. Nach einem kurzen Test schaltet sich der Motor ein. Drückt man erneut die Taste, wird der Motor ausgeschaltet und der Dunstabzug wird nach unten die Ruhestellung gehen. Hinweis: Beim Einschalten führt die Haube zunächst einen Autotest durch! Es werden alle Leistungsstufen getestet. Dann schaltet die Haube automatisch in die Leistungsstufe fünf, danach können alle Leistungsstufen genutzt werden.

1 2 3 4 5 6 7 8 9

Tasten zur Geschwindigkeitsregulierung: Betätigt man die Tasten „1, 2, 3, 4, 5, 6, 7, 8, 9“, kann die gewünschte Ansauggeschwindigkeit variiert (Leistung) werden. Diese kann reguliert werden, indem die gewünschte Geschwindigkeit gewählt wird oder indem man über die Geschwindigkeiten gleitet.



Intensive Geschwindigkeit: Berührt man diese Taste, wird die Funktion „intensive Geschwindigkeit (10. Geschwindigkeit) aktiviert, die 8 Minuten lang dauert, danach geht die Motordrehzahl auf die 9. Geschwindigkeit zurück.



Fettfiltersättigung: Bei Einschalten des Motors leuchtet die Taste für 5 Sekunden je nach Filtersättigung in einer anderen Farbe: grün 0-75%, orange 76-99%. Leuchtet sie dauerhaft rot, dann müssen die Metallgitter gereinigt werden (nach circa 30 Betriebsstunden).



Sättigung der Kohlefilter: Bei Einschalten des Motors leuchtet die Taste für 5 Sekunden je nach Filtersättigung in einer anderen Farbe: grün 0-75%, orange 76-99%. Leuchtet sie dauerhaft rot, dann müssen die Kohlefilter gewaschen oder ersetzt werden (nach circa 120 Betriebsstunden).

FILTERRESET

„Sättigung der Fett- und Kohlefilter: Drücken Sie die Taste, wenn sie rot leuchtet, dann wird die Anzeige Sättigung der Fett- und Kohlefilter zurückgesetzt. Achtung! Dieser Vorgang wird nur nach der Wartung der Filter durchgeführt.

Zu beachten: Um die Motoren auszuschalten und den Dunstabzugsschieber offen zu lassen, um etwa eine Reinigung des Dunstabzugs durchzuführen, drücken Sie gleichzeitig die Taste ! und die ON-/ OFF-Taste.

ACHTUNG Die Haube ist mit einer Sicherheitseinrichtung ausgestattet. Wenn die Haube durch diese Sicherheitseinrichtung blockiert ist (Tasten „!“ und „EIN/AUS“ leuchten rot auf) und es nicht möglich ist die Haube über ein Reset wieder neu in Funktion zu bringen, kann ein autorisierter Kundendienst-Techniker durch gleichzeitiges drücken der Tasten „!“ und „Sättigung Filter“ schrittweise die Haube heben oder senken. Diese Aktion umgeht alle Sicherheitssysteme der Haube und darf nur von einem autorisierten Kundendienst-Techniker durchgeführt werden.

Wartung

Vor sämtlichen Wartungsarbeiten muss die Stromzufuhr der Küchenhaube unterbrochen werden.

Reinigung

Die Haube muss sowohl innen (mit Ausnahme des Bereichs hinter dem Fettfilter) als auch außen häufig gereinigt werden. Benutzen Sie zum Reinigen ein mit denaturiertem Alkohol oder mit einem neutralen Flüssigreinigungsmittel befeuchtetes Tuch. Vermeiden Sie die Benutzung von Produkten, die Scheuermittel enthalten.

Zur beachtung

Die Nichtbeachtung der Anweisungen, die die Reinigung der Dunstabzugshaube und das Auswechseln und die Reinigung der Filter betreffen, können Brandgefahr verursachen. Wir empfehlen daher die folgenden Anweisungen zu beachten.

Metall-Fettfilter

muß mindestens einmal monatlich mit einem milden Reinigungsmittel per Hand gewaschen werden. Bei Hauben mit Filtersättigungsanzeigen, beachten Sie bitte die Signal-Leuchte, die zum reinigen des Metall Fettfilters auffordert! Bei schräg gestellten Filtern (kopffreie Hauben) sollten die Filter bei starken Gebrauch öfter gereinigt werden! Er kann auch in der Geschirrspülmaschine bei niedriger Temperatur und im Schnellwaschgang gereinigt werden. Der Metall-Fettfilter kann bei der Reinigung in der Spülmaschine eine Farbveränderung bekommen, was jedoch seinen Zweck bzw. die Leistung in keiner Weise beeinträchtigt! Bitte achten Sie darauf, daß Sie bei einem erforderlichen Kauf von Ersatz- Metall-Fettfiltern nur Original-Metall-Fettfilter von Airforce einsetzen, ansonsten erlischt die Garantieleistung. Ersatz-Metall-Fettfilter können Sie unter www.airforce-filtershop.com bestellen.

Aktivkohlefilter (nur bei Umluftversion)

Der Aktivkohlefilter kann nicht gereinigt werden, er ist weder waschbar noch wiederaufbereitbar. Der Aktivkohlefilter muß mindestens alle 6 Monate ausgewechselt werden, bei starkem Gebrauch eher! Bei Hauben mit Filtersättigungsanzeigen, beachten Sie bitte die Signal-Leuchte, die zum Wechsel des Aktivkohlefilters auffordert! Bitte achten Sie darauf, daß Sie bei einem erforderlichen Kauf von Aktivkohlefiltern nur Original-Aktivkohlefilter von Airforce einsetzen, ansonsten erlischt die Garantieleistung. Ersatz-Aktivkohlefilter können Sie unter www.airforce-filtershop.com bestellen.

Reduzierung der Umweltbelastung:

Um den Verbrauch des Haushaltsgeräts so gering wie möglich zu halten, empfiehlt es sich, immer die geringste der für die Kochart geeigneten Absauggeschwindigkeiten zu benutzen, das Gerät nicht länger als 15 Minuten nach dem Ausschalten der Kochfelder in Betrieb zu lassen und die Beleuchtung immer auszuschalten, wenn man sich von dem Kochbereich entfernt.

D&D



General Notes: the control system is touch-sensitive. To activate any function, it is only necessary to touch the button lightly.



! button: this button will flash green when the hood is rising and will flash yellow when descending. If it shows a red symbol when the on/off switch is on, this means the hood is in emergency shutdown mode (e.g. because the grease filters are missing, or incorrectly installed). If this occurs during the descent phase, the hood will stop and rise up a few centimetres. To allow the hood to operate correctly, reinsert or correctly reposition the grease filters and press both the ! button and the on/off button at the same time.



ON/OFF button: when this button is used, the hood will rise up to its operating position. After a brief self-test sequence, the motors will start. Pressing the button again will stop the motors and the hood will move back to its shutdown position.

1 2 3 4 5 6 7 8 9

Speed control buttons: Pressing the „1,2,3,4,5,6,7,8,9“ buttons sets the speed (power) of aspiration desired. The speed can be selected directly, or by gradually changing through the possible speeds.



High Speed: tapping this control activates the „High Speed“ aspiration level (10° speed). This will time-out after approx. 8 minutes, after which the speed will return to level 9.



Grease filters saturated: when the motor is started, this indicator button will light for five seconds in a colour that shows the level of filter saturation: Green 0-75%, Orange 76- 99%. If the indicator shows a constant red, this means the metal grilles need to be washed (typically after 30 hours of use).



Carbon filters saturated: when the motor is started, this indicator button will light for five seconds in a colour that shows the level of filter saturation: Green 0-75%, Orange 76-99%. If the indicator shows a constant red, this means the carbon filters need to be washed or replaced (typically after 120hours of use).

RESET FILTERS

„Grease / Carbon filters saturated“ when the indicator button shows red, pressing it will reset the indicator. WARNING: This operation should be performed only after correct maintenance of the respective filter(s). Note: to stop the motors and keep the mobile hood open— for example, to clean the hood—press both the ! button and the on/off button simultaneously.

CAUTION: If the hood is safety-locked (! button and on / off button lit in red) and the position of the carriage does not allow to carry out the unlocking procedure, qualified personnel can raise or lower the carriage itself by pressing together respectively the ! button and saturation grease filters button (the carriage goes up at progressive steps), or ! button and charcoal filter saturation button (the carriage goes down at progressive steps). This procedure bypasses all security systems on the hood so it must be performed by a qualified technician only.

Maintenance

Prior to any maintenance operation ensure that the cooker hood is disconnected from the electrical outlet.

Cleaning

The hood must be cleaned frequently both inside (apart from the area behind the grease filter) and outside. Use a cloth moistened with denatured alcohol or neutral liquid detergents. Never use products containing abrasives.

Warning

Failure to carry out the basic standards of the cleaning of the cooker hood and replacement of the filters may cause fire risks. Therefore we recommend observing these instructions.

Anti-grease Filter

must be cleaned once a month, with non abrasive detergents, by hand or in dishwasher on low temperature and short cycle. When washed in a dishwasher, the grease filter may discolour slightly, but this does not affect its filtering capacity.

Charcoal Filter - (only for filter version)

Carbon filters can be regenerated only once by washing at low temperature in a dishwasher, then drying in an ordinary kitchen oven at 90°C for approx. 10 minutes. Each filter must be regenerated or replaced as soon as the respective warning indicator on the hood lights up. For hoods without filter replacement warning indicators, we recommend washing / replacement approximately every six months assuming the hood and cooker are in normal use.

Reducing environmental impact:

To reduce energy consumption, we recommend you always use the lowest suction speed among those suitable for the cooking mode currently active, avoid leaving the appliance running for more than 15 minutes after burner shutdown and switch off the lights if you leave the cooking area.

D&D



Remarques générales : la commande est sensible au toucher, pour activer une fonction, il suffit d'exercer une légère pression sur les touches.



Touche ! : le vert clignotant indique que le chariot mobile monte, le jaune clignotant indique qu'il descend; le rouge avec touche on/off allumée en rouge indique que la hotte est en blocage de sécurité.(par exemple à cause de filtres enlevés ou mal positionnés). Si cela se produit au cours de la descente, la hotte s'arrête et puis remonte de quelques centimètres. Pour la débloquer, remettre ou repositionner correctement les filtres anti-graisses et appuyez simultanément sur la touche ! et sur la touche on/off.



Touche ON/OFF : en appuyant sur la touche, la hotte se lèvera jusqu'à la position de fonctionnement et après un court essai, le moteur démarrera. Le fait d'appuyer à nouveau sur la touche arrête les moteurs et la hotte se baissera en position de repos. NOTE: Au moment du démarrage, la hotte effectue automatiquement un test sur toutes les vitesses pour ensuite passer à la 5ème vitesse. A partir de ce moment, il est possible de sélectionner la vitesse désirée.

1 2 3 4 5 6 7 8 9

Touches de réglage de la vitesse : en appuyant sur les touches « 1, 2, 3, 4, 5, 6, 7, 8, 9 » vous pouvez faire varier la vitesse (puissance) d'aspiration souhaitée qui pourra être ajustée en sélectionnant la vitesse souhaitée ou en faisant défiler progressivement les vitesses.



Intensive : en appuyant sur la touche, vous activerez la fonction « intensive » (10e vitesse). Elle fonctionne environ 8 minutes, après quoi les moteurs reviennent à la neuvième vitesse.



Saturation des filtres anti-graisses : lorsque le moteur démarre, la touche s'allume pendant 5 secondes d'une couleur différente selon l'état de saturation des filtres : vert 0-75 %, orange de 76 à 99 %. Quand elle reste rouge de façon continue, cela indique qu'il faut laver les grilles métalliques (après environ 30 heures d'utilisation).



Saturation des filtres à charbon : lorsque le moteur se met en route, la touche s'allume pendant 5 secondes d'une couleur différente selon l'état de saturation des filtres : vert 0- 75 %, orange de 76 à 99 %.1). Quand elle reste rouge de façon continue, cela indique qu'il faut laver ou remplacer les filtres à charbon (après environ 120 heures d'utilisation).

RÉINITIALISER LES FILTRES

« Saturation des filtres anti-graisses/charbon » lorsque la touche est rouge, le fait d'appuyer réinitialisera l'indicateur de saturation des filtres anti-graisse /charbon. Attention ! Cette opération ne doit être effectuée qu'après l'entretien des filtres.

Remarque : pour arrêter les moteurs en gardant le chariot mobile, par exemple pour le nettoyage de la hotte, appuyer simultanément sur la touche ! et sur la touche on/off.

Attention: si la hotte est verrouillée pour motif de sécurité (bouton ! et bouton on/off allumés en rouge) et la position du chariot ne permet pas de continuer la procédure de déverrouillage, le personnel spécialisé peut soulever ou abaisser le chariot en appuyant simultanément sur le bouton ! et sur le bouton de saturation des filtres à graisse (montée progressive du chariot) ou alors appuyer simultanément sur le bouton ! et sur le bouton de saturation des filtres à charbon (descente progressive du chariot). Cette opération contourne l'ensemble des systèmes de sécurité présents sur la hotte c'est pourquoi la procédure doit être réalisée uniquement par un technicien spécialisé.

Entretien

Veillez à débrancher la hotte du réseau électrique avant toute intervention sur celle-ci.

Nettoyage

La hotte doit être nettoyée fréquemment tant à l'intérieur (à l'exception de la zone derrière le filtre à graisse) qu'à l'extérieur. Pour le nettoyage, utilisez un chiffon imbibé d'alcool dénaturé ou des détergents liquides neutres. Évitez d'utiliser des produits à base d'abrasifs.

Attention

Le non respect des règles de nettoyage de la hotte, de la substitution et du nettoyage des filtres comporte des risques d'incendie. Nous recommandons donc vivement de respecter ces instructions.

Filtre antigraisse

doit être nettoyé une fois par mois avec un détergent non agressif, à la main ou dans le lave vaisselle à basse température et pendant un cycle court. Le lavage du filtre anti-graisse métallique au lave-vaisselle peut en provoquer la décoloration. Toutefois, les caractéristiques de filtrage ne seront en aucun cas modifiées.

Filtre à charbon (seulement pour les versions filtrantes)

Le filtre à charbon peut être régénéré une seule fois en le passant au lave-vaisselle à basse température, puis il doit être séché dans un four de cuisine ordinaire à 90° pendant environ 10 minutes. Ce filtre doit être régénéré ou remplacé dès que le témoin lumineux dédié l'indique sur la hotte. Dans le cas des hottes dépourvues d'indicateur de remplacement du filtre, nous recommandons, pour une utilisation standard de la plaque de cuisson et de la hotte, le nettoyage/remplacement tous les 6 mois.

Réduction de l'impact environnemental:

Pour contenir les consommations de l'électroménager, il est conseillé de toujours utiliser la vitesse d'aspiration la plus basse parmi celles les plus adaptées au type de cuisson en cours, de ne pas laisser le dispositif en fonction pour plus de 15 minutes après l'arrêt des feux et de toujours éteindre les lumières si le consommateur s'éloigne de la zone de cuisson.

D&D



Algemene opmerkingen: de knoppen zijn aanraakgevoelig en hoeven om in te schakelen maar licht aangeraakt te worden.



Knop !: groen knipperlicht geeft aan dat de kap omhooggaat, geel knipperlicht geeft aan dat de kap naar beneden gaat; rood knipperlicht met knop on/off aan geeft aan dat de kap vergrendeld is om veiligheidsredenen (bijvoorbeeld omdat de vetfilters verwijderd of eruit getrokken zijn). Als dit gebeurt als de kap naar beneden komt, stopt hij om dan weer enkele centimeters naar boven te gaan. Om de vergrendeling op te heffen, dienen de vetfilters correct teruggeplaatst te worden en daarna de knop ! en de knop on/off gelijktijdig ingedrukt te worden.



Knop ON/OFF: als deze knop aangeraakt wordt, gaat de kap omhoog, terug naar de functioneringspositie en wordt na een korte test de motor aangezet. Door opnieuw op de knop te drukken, gaan de motoren uit en gaat de kap omlaag naar de ruststand.

1 2 3 4 5 6 7 8 9

Knoppen instellen snelheid: Door de knoppen „1,2,3,4,5,6,7,8,9“ aan te raken, kan de zuigsnelheid (zuigkracht) gevarieerd worden die door ofwel de gewenste snelheid te kiezen of de snelheid op te voeren of te verlagen.



Intensiva: door de knop aan te raken wordt de functie „sterkte“ ingeschakeld (10de snelheid) voor ongeveer 8 minuten aan het einde waarvan de motoren teruggaan naar de negende snelheid.



Vetfilters vol: bij het aanzetten van de motor gaat de knop 5 seconden branden in een bepaalde kleur, afhankelijk van de staat van de vetfilters: groen 0-75% , oranje 76-99%. Als hij rood blijft branden, wil dit zeggen dat de metalen filters gereinigd dienen te worden (na ongeveer 30 uur gebruik).



Koolstoffilters vol: bij het aanzetten van de motor gaat de knop 5 seconden branden in een bepaalde kleur, afhankelijk van de staat van de kolstoffilters: groen 0-75% , oranje 76- 99%. Als hij rood blijft branden, wil dit zeggen dat de kolstoffilters gereinigd of vervangen dienen te worden (na ongeveer 120 uur gebruik).

RESET FILTERS

„Vet-/koolstoffilters vol,“ als het lampje rood is, wordt door op de knop te drukken de indicatie vet-/koolstofilter vol gereset. Let op! Deze handeling dient alleen te worden uitgevoerd na onderhoud aan de filters. NB: om de motoren uit te zetten met het bewegende deel open om bijvoorbeeld de kap te reinigen door gelijktijdig de knop ! en de knop on/off in te drukken.

LET OP: (! Knop en aan / uit-knop licht rood op) Als de kap veiligheids-slot en de positie van de wagen niet laten uitvoeren van de ontsluiting procedure, kan gekwalificeerd personeel het vervoer zelf verhogen of verlagen door samen te drukken op respectievelijk het! knop en verzadiging vetfilter-toets (de wagen omhoog gaat bij progressieve stappen), of! knop en koolstofilter verzadiging knop (de slede naar beneden gaat bij progressieve stappen).

Deze procedure omzeilt alle security-systemen op de motorkap, zodat het moet worden uitgevoerd door een gekwalificeerde technicus.

Onderhoud

Voor ieder onderhoud eerst de afzuigkap van de stroom loskoppelen.

Schoonmaak

De kap moet vaak worden schoongemaakt, zowel de binnenkant (behalve de plek achter de vetfilter) als de buitenkant. Gebruik voor het reinigen een met spiritus of neutraal vloeibaar schoonmaakmiddel vochtig gemaakte doekje. Gebruik geen schuurmiddelen.

Attentie:

Het niet in acht nemen van de reinigingsnormen van de afzuigkap en van de vervanging en reiniging van de filters kan brandgevaar veroorzaken. Men wordt dan ook verzocht zich aan de instructies te houden.

Vetfilter

deze moet een keer in de maand gereinigd worden met niet agressieve schoonmaakmiddelen, met de hand of in de vaatwasmachine met lage wastemperatuur en een korte wascyclus. Door hem in de vaatwasmachine te wassen kan het metalen vetfilter ontkleuren, maar dit is niet van invloed op de eigenschappen, die beslist niet veranderen.

Koolstoffilter (alleen voor de filterversie)

Het koolstoffilter mag een keer hergebruikt worden door het te wassen in de afwasmachine op een lage temperatuur en waarna het ongeveer 10 minuten gedroogd moet worden in een normale over op 90°. Dit filter dient opnieuw te worden gebruikt of te worden vervangen op het moment dat dit aangegeven wordt door het lampje op de kap. In het geval de kap niet beschikt over dit vervangingslampje, raden wij u aan hem bij normaal gebruik van het fornuis en de kap ongeveer elke 6 maanden te wassen/vervangen.

Beperking van milieuverontreiniging:

Om het verbruik van het apparaat te beperken, is het raadzaam om steeds een lagere zuigsnelheid dan vereist is te schakelen, het apparaat na het doven van de branders niet langer dan 15 minuten te laten werken en steeds de lichten uit te schakelen als de kookzone wordt verlaten.

D&D



Notas generales: El mando es sensible al contacto. Para activar cualquier función basta con presionar ligeramente los botones.



Botón !: cuando está en color verde parpadeante, indica que el carro móvil está saliendo; en color amarillo parpadeante, indica que está descendiendo; en color rojo con el botón on/ off encendido en rojo, indica que la campana está en modo de bloqueo de seguridad (por ejemplo, porque se han retirado los filtros antigraza o estos están mal colocados). Si esto sucede en la fase de descenso de la campana, ésta se detiene para subir después algunos centímetros. Para desbloquear, volver a colocar correctamente los filtros antigraza y presionar a la vez el botón ! y el botón on/off.



Botón ON/OFF: al tocar el botón, la campana sube hasta colocarse en la posición de funcionamiento y, después de un breve test, el motor se pone en marcha. Presionando nuevamente el botón, los motores se detienen y la campana vuelve a bajar hasta la posición de reposo.

1 2 3 4 5 6 7 8 9

Botones de regulación de la velocidad: presionando los botones „1,2,3,4,5,6,7,8,9“, se puede cambiar la velocidad (potencia) de aspiración deseada, que se puede regular seleccionando la velocidad deseada o desplazando gradualmente las velocidades.



Intensiva: al tocar el botón, se activa la función „intensiva“ (10ª velocidad), temporizada para unos 8 minutos, al fin de los cuales el motor se coloca en la novena velocidad.



Saturación de los filtros antigraza: al encender el motor, se ilumina el botón durante 5 segundos con un color diferente según el estado de saturación de los filtros: verde 0-75 %, naranja 76-99 %. Cuando permanece rojo indica que hay que lavar las ejillas metálicas.(después de unas 30 horas de uso).



Saturación de los filtros de carbono: al encender el motor, se ilumina el botón durante 5 segundos con un color diferente según el estado de saturación de los filtros: verde 0-75 %, naranja 76-99 %. Cuando permanece rojo indica que hay que lavar o sustituir los filtros de carbono (después de unas 120 horas de uso).

REINICIO DE LOS FILTROS

„Saturación de los filtros antigraza/carbono“ cuando el botón está en rojo, al presionarlo, se reiniciará el indicador de saturación de los filtros antigraza/carbono. ¡Atención! Esta operación sólo se realizará después de haber efectuado el mantenimiento de los filtros. Note: Para detener los motores manteniendo el carro móvil abierto, por ejemplo, para realizar la limpieza de la campana, presionar a la vez el botón ! y el botón on/off.

PRECAUCIÓN: Si la campana está en bloqueo de seguridad (button!, y encendido / apagado iluminado en rojo) y la posición del carro no permite llevar a cabo el procedimiento de desbloqueo, el personal puede aumentar o disminuir el propio camión pulsando juntos respectivamente el botón y la saturación de los filtros de grasa (hasta un camión en incrementos sucesivos), o el botón! y el botón de saturación del filtro de carbón (por carro a la escalada). Esto no pasa todos los sistemas de seguridad en la campana por lo que debe ser realizada por un técnico cualificado.

Mantenimiento

Antes de cualquier trabajo de mantenimiento desconectar la campana de la corriente.

Limpieza

La campana debe limpiarse frecuentemente, tanto por dentro (excepto la zona situada detrás del filtro de grasas) como por fuera. Para la limpieza, usar un paño humedecido con alcohol desnaturalizado o detergentes líquidos neutros. Evitar el uso de productos que contengan abrasivos.

Atención

Si no se respetan las normas de limpieza de la campana y del cambio y limpieza de los filtros puede haber riesgo de incendio. Rogamos se atenga a las instrucciones indicadas.

Filtro antigrasa

tiene que ser limpiado una vez al mes, con detergentes no agresivos, manualmente o en el lavavajillas a temperaturas bajas y con un ciclo de lavado breve. Con el lavado en el lavavajilla el filtro antigrasa metálico puede desteñirse pero sus características de filtrado no cambian absolutamente.

Filtro al carbón (solo para la versión filtrante)

El filtro de carbono puede ser regenerado una sola vez lavándolo en el lavavajillas a baja temperatura y, después, deberá secarse en un horno normal de cocina a 90° C durante unos 10 minutos. Este filtro tiene que ser regenerado o sustituido en cuanto el indicador luminoso correspondiente situado en la campana así lo indique. Cuando la campana no disponga de un indicador de sustitución del filtro, el lavado o sustitución deberá hacerse cada 6 meses aproximadamente, para el caso de un uso normal de la encimera y de la campana.

Reducción del impacto ambiental:

Para reducir el consumo del electrodoméstico, se recomienda utilizar siempre la velocidad de aspiración más baja entre las adecuadas al tipo de cocción en curso, no dejar el dispositivo en funcionamiento durante más de 15 minutos después de apagar el fuego y, apagar siempre las luces, si nos alejamos del área de cocción.

D&D



Note generali: il comando è sensibile al contatto, per attivare una qualsiasi funzione è sufficiente una lieve pressione dei tasti.



Tasto !: di colore verde lampeggiante indica che il carrello mobile sta salendo, di colore giallo lampeggiante indica che sta scendendo; di colore rosso con il tasto on/off acceso in rosso indica che la cappa è in blocco di sicurezza. (ad esempio per filtri grassi rossi o in posizione errata). Se ciò avviene in fase di discesa la cappa si arresta per poi risalire di alcuni centimetri. Per procedere allo sblocco reinserire o riposizionare correttamente i filtri grassi e premere contemporaneamente il tasto ! e il tasto on/off.



Tasto ON/OFF: al contatto del tasto la cappa si alzerà fino alla posizione di funzionamento, dopo un breve test il motore si avvierà. Premendo nuovamente il tasto i motori si arresteranno e la cappa si abbasserà fino alla posizione di riposo.

1 2 3 4 5 6 7 8 9

Tasti regolazione velocità: Agendo sui tasti „1,2,3,4,5,6,7,8,9“ Si potrà variare la velocità (potenza) di aspirazione desiderata che potrà essere regolata sia selezionando la velocità desiderata che scorrendo gradualmente le velocità.



Intensiva: al contatto del tasto si attiva la funzione „intensiva“ (10° velocità), temporizzata circa 8 minuti, al termine dei quali il motore si posiziona alla nona velocità.



Saturazione filtri grassi: all'accensione del motore il tasto si illumina per 5 secondi di colore diverso a seconda dello stato di saturazione dei filtri: Verde 0-75%, Arancione 76-99%. Quando rimane rosso fisso indica che bisogna lavare le griglie metalliche. (dopo circa 30 ore di utilizzo).



Saturazione filtri al carbone: all'accensione del motore il tasto si illumina per 5 secondi di colore diverso a seconda dello stato di saturazione dei filtri: Verde 0-75%, Arancione 76-99%. Quando rimane rosso fisso indica che bisogna lavare o sostituire i filtri al carbone. (dopo circa 120 ore di utilizzo).

RESET FILTRI

„Saturazione filtri grassi / carbone“, quando di colore rosso premendo il tasto si resetterà l'indicatore saturazioni filtri grassi/carbone. Attenzione! Questa operazione va eseguita solo dopo avere effettuato la manutenzione dei filtri.

Note: per arrestare i motori mantenendo il carrello mobile aperto ad esempio per effettuare la pulizia della cappa premere contemporaneamente il tasto ! e il tasto on/off.

ATTENZIONE: se la cappa è in blocco di sicurezza (tasto ! e tasto on/off accesi in rosso) e la posizione del carrello non consente di portare avanti la procedura di sblocco, il personale specializzato può alzare o abbassare il carrello stesso premendo insieme rispettivamente il tasto ! e tasto saturazione filtri grassi (salita carrello ad incrementi successivi), oppure tasto ! e tasto saturazione filtri al carbone, (discesa carrello ad incrementi successivi). Questa operazione bypassa tutti i sistemi di sicurezza presenti sulla cappa pertanto va eseguita esclusivamente da personale tecnico specializzato.

Pulizia e manutenzione

Prima di qualsiasi lavoro di manutenzione scollegare la cappa dalla corrente.

Pulizia

La cappa va frequentemente pulita, sia internamente (ad eccezione della zona posta dietro il filtro grassi) che esternamente. Per la pulizia usare un panno inumidito con alcool denaturato o detersivi liquidi neutri. Evitare l'uso di prodotti contenenti abrasivi.

Attenzione

L'inosservanza delle norme di pulizia della cappa e della sostituzione e pulizia dei filtri comporta rischi di incendi. Si raccomanda quindi di attenersi alle istruzioni suggerite.

Filtro antigrasso

deve essere pulito una volta al mese, con detersivi non aggressivi, manualmente oppure in lavastoviglie a basse temperature ed a ciclo breve.

Con il lavaggio in lavastoviglie il filtro antigrasso metallico si può opacizzare, ma le sue caratteristiche di filtraggio non cambiano assolutamente.

Filtro al carbone (solo per versione filtrante)

per versione filtrante) Il filtro carbone può essere rigenerato una sola volta lavandolo in lavastoviglie a basse temperature e successivamente deve essere asciugato in un normale forno da cucina a 90° per circa 10 minuti. Tale filtro deve essere rigenerato o sostituito non appena ciò viene segnalato dall'apposito indicatore luminoso sulla cappa. In caso di cappe sprovviste di indicatore di sostituzione del filtro consigliamo il lavaggio/sostituzione ogni 6 mesi circa con un uso standard del piano cottura e della cappa.

Riduzione dell'impatto ambientale:

Per contenere i consumi dell'elettrodomestico si raccomanda di utilizzare sempre velocità di aspirazione più bassa tra quelle adeguate al tipo di cottura in corso, di non lasciare il dispositivo in funzione per più di 15 minuti dopo lo spegnimento dei fuochi, e di spegnere sempre le luci se ci si allontana dall'area di cottura.

D&D



Allmänna anmärkningar: kommandot är känsligt för beröring, för att aktivera en funktion är ett lätt tryck på tangenterna tillräckligt.



Knapp !: Grönt ljus visar att den rörliga vagnen är på väg upp, gult blinkande ljus anger att den är på väg ner, rött ljus med På / av-knapp med fast rött sken indikerar att fläkten är säkerhetsspärrad. (t.ex. fettfiltren borttagna eller i fel läge.) om detta inträffar under sänkningsfasen stannar fläkten för att sedan stiga några centimeter. För att utföra upplåsningen sätt tillbaka eller placera fettfiltren korrekt och tryck s samtidigt in knappen! och På / avknappen.



PÅ / AV-knapp : vid beröring av knappen kommer fläkten att stiga upp i arbetsläge, efter en kort test, kommer motorn att starta. Genom att trycka på knappen igen stannar motorn och fläkten sänks till viloläge. Obs.: vid påslagning av fläkten utför denna en justering av motorerna, för att göra detta automatiskt rullas alla hastigheterna upp fram till den intensiva och sedan återgår den till den femte hastigheten. Från denna punkt kan du välja önskad hastighet.

1 2 3 4 5 6 7 8 9

Hastighetsjusteringsknappar. Genom att trycka på knapparna "1,2,3,4,5,6,7,8,9" kan du variera hastigheten (effekten) för önskad sugning, som kan justeras antingen genom att välja önskad hastighet eller genom att successivt glida mellan hastigheterna.



Intensiv: beröringen av knappen aktiverar funktionen „intensiv“ (10:e hastighet), tidsinställd under ca 8 minuter, varefter motorns varvtal kommer att återvända till den nionde hastigheten.



Mättnad fettfilter: vid aktivering av motorn tänds knappen i 5 sekunder med en annan färg beroende på filtrens mättnadstillstånd: Grön 0-75%, 76-99% Orange. När den förblir fast röd indikerar detta att du behöver tvätta metallgallrena. (Efter ca 30 timmars användning).



Mättnad av kolfiltrena: vid aktivering av motorn tänds knappen i 5 sekunder med en annan färg beroende på filtrens mättnadstillstånd: Grön 0-75%, 76-99% Orange. När den förblir fast röd indikerar detta att du behöver tvätta eller byta ut kolfiltrena. (Efter ca 120 timmars användning).

RESET FILTER

„Mättnad fettfilter / kolfilter,“ när den lyser rött och du trycker in knappen återställs kontrollampen för mättnad av fett/kolfilter. Varning! Detta bör göras först efter att du har utfört underhåll av filtren. Anmärkningar: för att stanna motorn och samtidigt hålla den rörliga vagnen öppen till exempel för att rengöra huven, tryck samtidigt på knappen! och på På / av-knappen.

WARNING : Om huven är säkerhetsspärrad (knappen! och På / av-knappen lyser rött) och läget av vagnen inte tillåter att utföra upplåsningproceduren, kan den specialiserade personalen höja eller sänka vagnen själv genom att trycka in respektive knappen! och knappen för fettfilterkontroll (vagnens höjning vid successiva steg), eller knappen! och knappen för mättade kolfilter (successiv sänkning av vagnen).

Detta överbryggar alla säkerhetssystem på fläkten så det måste utföras uteslutande av en kvalificerad tekniker.

Underhåll

Gör alltid fläkten strömlös innan någon typ av underhållsarbete inleds.

Rengöring

Spiskåpan ska rengöras ofta, både invändigt (utom området bakom fettfiltret) och utvändigt. För rengöringen ska du använda en trasa som fuktats med denaturerad sprit och eller flytande neutrala rengöringsmedel. Undvik att använda produkter som innehåller slipmedel.

Varning

Om fläktens rengöringsföreskrifter och filtrens bytes- och rengöringsföreskrifter inte respekteras kan detta medföra brandrisk. Vi rekommenderar därför att respektera ovan angivna instruktioner.

Fettfilter

Filtret skall rengöras en gång i månaden med ett mildt rengöringsmedel, för hand eller i diskmaskin, med låg temperatur och kort program. Vi tvätt i diskmaskin kan fettfiltret av metall missfärgas och bli matt i färgen utan att detta på något sätt påverkar filtrets uppsugningsförmåga.

Kolfilter (gäller endast filterversionen)

Kolfiltret kan återanvändas endast en gång genom att tvätta det i diskmaskinen vid låga temperaturer och därefter torkas i ugn vid 90° C i ca 10 minuter. Filtret måste regenereras eller ersättas så snart, som det anges med en varningslampa på apparaten. För filter som inte anger när de ska bytas ut, rekommenderar vi tvätt eller byte var 6:e månad, med en normal användning av spishällen och apparaten.

Minskad Miljöpåverkan:

För att reducera hushållsapparatens strömförbrukning, rekommenderar vi att alltid tillämpa den lägsta fläkthastigheten, bland dem som är lämpliga för typen av pågående tillagning, att inte låta apparaten vara i funktion i mer än 15 minuter efter att ha stängt av gaslågorna och att alltid släcka ljuset när du avlägsnar dig från tillagningsområdet.

D&D



Általános megj.: a nyomógomb érintésre érzékeny, ezért bármelyik funkció aktiválásához elegendő a gombok enyhe mértékű nyomása.



! gomb: ha zölden villog azt jelzi, hogy a mozgó elszívó kocsí emelkedik, ha sárgán villog azt jelzi, hogy a kocsí ereszkedik; ha piros színű és az on/off gombbal egyidejűleg gyullad fel, azt jelzi, hogy az elszívó biztonsági blokkban van. (pl. eltávolították a zsírszűrőt vagy nem megfelelő helyzetben van). ha erre ereszkedés közben kerül sor, az elszívó leáll, majd emelkedni kezd néhány centiméterrel. A kioldáshoz helyezze vissza vagy megfelelően helyezze be a zsírszűrőket, majd egyidejűleg nyomja meg a ! és az on/ off gombokat.



ON/OFF gomb: a gomb érintésekor az elszívó üzemelési helyzetig emelkedik, majd egy rövid próba után a motor beindul. A gomb ismételt megnyomásával a motorok leállnak és az elszívó pihenési helyzetig ereszkedik. Megj.: bekapcsoláskor az elszívó elvégzi a motorok egymáshoz igazítását; ehhez automatikusan elfuttatja az összes sebességi fokozatot a legintenzívebbig, majd visszatér ötös sebességi fokozatba. Attól kezdve ki lehet választani a kívánt sebességi fokozatot.

1 2 3 4 5 6 7 8 9

Sebesség szabályozó gombok : Az „1,2,3,4,5,6,7,8,9” gombok segítségével. Igény szerint változtatható az elszívási sebesség (teljesítmény), mely szabályozható mind a kívánt sebesség kiválasztásával, mind a sebesség fokozatos futtatásával.



Intenzív: a gomb megérintésekor aktiválódik az „intenzív” funkció (10. sebességi fokozat), mely kb. 8 percig van időzítve, melynek végén a motor kilences sebességi fokozatba áll.



Zsírszűrők telítettsége: a motor bekapcsolásakor a nyomógomb 5 másodpercre felgyullad, a gomb színe a szűrők telítettségének függvényében más és más: Zöld 0-75% , Narancssárga 76-99%. Amikor az égő fix piros színű marad, azt jelzi, hogy meg kell mosni a fém rácsokat. (kb. 30 óra használatot követően).



Szűrők telítettsége: a motor beindításakor, a szűrők telítettségétől függően, más-más színű égő gyullad fel 5 másodpercre : Zöld 0-75% , Narancssárga 76-99%. Amikor az égő fix piros színű marad, ez azt jelenti, hogy meg kell mosni vagy ki kell cserélni a szénzsűrőt. (kb. 120 munkaóra után) .

SZŰRŐK REZETELÉSE

„Zsír / szénzsűrők telítettsége”, amikor piros színű, a gomb megnyomásával rezetálja a zsír/szénzsűrő telítettség jelzőt. Figyelem! Ez a művelet csak a szűrők karbantartása után végezhető el. Megj.: ha a motorokat úgy akarja leállítani, hogy a mozgó elszívó kocsí nyitva marad pl. az elszívó tisztításához, egyidejűleg nyomja meg a ! és on/off gombokat.

FIGYELEM: ha az elszívó biztonsági blokkban van (a ! és on/off gombok pirosan égnek) és a kocsí helyzete nem teszi lehetővé a kioldási eljárás elvégzését, a szakképzett személyzet felemelheti vagy leengedheti a kocsit a ! és a szűrők telítettségét jelző gombok (a kocsí emelkedése további növekedéssel), vagy a ! és a szénzsűrők telítettségét jelző gombok (kocsí leesése további növekedéssel) egyidejű megnyomásával. Ez a művelet megkerüli az összes, az elszívón lévő biztonsági rendszert, ezért kizárólag szakképzett műszaki személyzet végezheti el.

Karbantartás

Mielőtt bármilyen karbantartási munkába kezdene, húzza ki a villásdugót ill. bontsa az áramkört.

Tisztítás

A szagelszívó berendezés belsejét (kivéve a zsírszűrő mögötti részt) és külsejét gyakran tisztítsa. A tisztításhoz használjon denaturált alkohollal, vagy semleges tisztítószerrel nedvesített rongyot. Kerülje a súroló anyagokat tartalmazó tisztító szereket.

Figyelem

Az elszívó tisztítára, valamint a filterek cseréjére és tisztítására vonatkozó elírások be nem tartása tűzveszélyt okoz! Ezért felhívjuk figyelmét, hogy tartsa be az utasításokat.

Zsírszűrő filter

havonta egyszer, nem durva tisztítószerrel, kézzel vagy mosogatógépben alacsony hífokon és rövid ciklussal el kell mosogatni. Mosogatógépben történő mosogatás esetében a zsírszűrő filter elszíneződhet, de ez egyáltalán nem változtatja meg a szűrési jellemzőket.

Aktív szén filter (csak keringtetett változatnál)

A szénzsűrőt csak egyszer lehet regenerálni mosogatógépben, alacsony hőmérsékleten mosva, majd ezt követően hagyományos sütőben, 90 fokon kb. 10 percig szárítva. Az adott zsűrőt azonnal regenerálni vagy cserélni kell, amint arra az elszívón elhelyezett speciális fényjelzés figyelmeztet. Olyan elszívók esetében, melyek nem rendelkeznek a zsűrő cseréjére figyelmeztető jelzettel, javasoljuk a zsűrő 6 havonkénti mosását/cseréjét a fizilap és az elszívó szabályos használata esetén.

A környezetre gyakorolt hatás csökkentése:

Az elektromos háztartási készülék fogyasztásának a visszafogása érdekében javasolt mindig az adott főzési típusnak megfelelő legalacsonyabb elszívási sebességet beállítani, a tűzhely lekapcsolása után a készüléket 15 percen belül kikapcsolni, a főzőhely elhagyásakor pedig mindig lekapcsolni a lámpákat.

D&D



Všeobecné poznámky: ovládač je citlivý na dotyk, ak chcete aktivovať akúkoľvek funkciu, stačí iba mierny tlak na tlačidlo.



Tlačidlo !: blikajúce na zeleno oznamuje, že pohyblivý vozík stúpa, blikajúce na červeno oznamuje, že klesá; červené farby s tlačidlom ON/OFF rozsvieteným na červenú oznamuje, že digestor je bezpečnostne zablokovaný. (napr. z dôvodu odobratých tukových filtrov alebo v nesprávnej polohe). Ak sa tak stane vo fáze klesania, digestor sa zastaví, a potom vystúpi hore o niekoľko centimetrov. Ak chcete digestor odblokovať, zatlačte alebo zatlačte správne tukové filtre a potom súčasne stlačte tlačidlo ! a tlačidlo on/off.



Tlačidlo ON/OFF: po dotyku tlačidla sa digestor zdvihne a do prevádzkovej polohy, po krátkom teste sa spustí motor. Opätovným stlačením tlačidla sa motory zastavia a digestor klesne do pokojovej polohy. Poznámka: digestor pri zapnutí vykonáva test zarovnania motorov, kvôli tomu automaticky prejde všetkými rýchlosťami a po intenzívnu, a potom sa vráti na piatu rýchlosť. Potom je možné vybrať požadovanú rýchlosť.

1 2 3 4 5 6 7 8 9

Tlačidlá regulácie rýchlosti: Stlačením tlačidiel „1,2,3,4,5,6,7,8,9“ môžete meniť požadovanú rýchlosť (výkon) nasávania, ktorú je možné regulovať buď zvolením požadovanej rýchlosti alebo postupným prechádzaním po rýchlostiach.



Intenzívna: dotykom tohto tlačidla sa aktivuje funkcia „intenzívna“ (10. rýchlosť), časovaná na približne 8 minút, po uplynutí ktorých sa motor prepne na deviatu rýchlosť.



Nasýtenie tukových filtrov: pri zapnutí motora sa tlačidlo rozsvieti na 5 sekúnd vo farbe podľa stavu nasýtenia filtrov: Zelená 0-75 %, oranžová 76-99 %. Ak zostane svietiť červená, oznamuje, že je nutné umyť kovové mriežky. (po asi 30 hodinách prevádzky).



Nasýtenie uhlíkových filtrov: pri zapnutí motora sa tlačidlo rozsvieti na 5 sekúnd vo farbe podľa stavu nasýtenia filtrov: Zelená 0-75 %, oranžová 76-99 %. Ak zostane svietiť červená, oznamuje, že je nutné umyť alebo vymeniť uhlíkové filtre. (Po cca 120 hodinách prevádzky).

RESET FILTROV

Ak je „Nasýtenie tukových/uhlíkových filtrov“ červené farby, stlačením tlačidla sa resetuje ukazovateľ nasýtenia tukového/uhlíkového filtra. Upozornenie! Táto operácia sa vykonáva a po tom, ako ste vykonali údržbu filtrov. Poznámka: ak chcete zastaviť motory a pritom ponechať pohyblivý vozík otvorený, napríklad kvôli čisteniu digestora, stlačte súčasne tlačidlo ! a tlačidlo on/off

UPOZORNENIE: ak je digestor v bezpečnostnom zablokovaní (tlačidlo ! a tlačidlo on/off svieti na červenú) a poloha vozíka neumožňuje vykonať odblokovanie, kvalifikovaní pracovníci môžu zdvihnúť alebo spustiť vozík súčasným stlačením príslušne tlačidla ! a tlačidla nasýtenia tukových filtrov (zdvihnutie vozíka po krokoch), alebo tlačidla ! a tlačidla nasýtenia uhlíkových filtrov (spúšťanie vozíka po krokoch). Táto operácia obchádza všetky bezpečnostné systémy na digestore, preto ju môže vykonávať iba odborný technický personál.

Údržba

Skôr ako sa začína akákoľvek údržba, odpojiť odsávač pary z elektrického vedenia.

Čistenie

Digestor sa často čistí, vnútorne (s výnimkou oblasti za tukovým filtrom), ako aj zvonku. Na čistenie použite látku navlhčenú denaturovaným alkoholom alebo neutrálnymi kvapalnými čistiacimi prostriedkami. Nepoužívajte produkty, ktoré obsahujú abrazíva.

Upozornenie

Nedodržiavanie pravidiel čistenia odsávača pary a výmeny a čistenia filtrov spôsobuje risky vzniku požiarov. Odporúča sa preto, dodržiavať sa doporučených návodov

Protitukový filter

Musí byť čistený jedenkrát za mesiac neдрáždivými čistiacimi prostriedkami ručne alebo v umývačke s nízkou teplotou vody a krátkym cyklusovým programom. Umývaním v umývačke, protitukový kovový filter sa môže odfarbiť, ale jeho filtračná charakteristika sa tým vôbec nezmení.

Uholný filter (len pre filtračnú verziu)

Ogleni filter lahko samo enkrat regenerirate tako, da ga operete v pomivalnem stroju pri nizki temperaturi in nato približno 10 minut sušite v navadni kuhinjski pečici pri 90° C. Filter morate regenerirati ali zamenjati takoj, ko napa s posebnim svetlobnim indikatorjem to javi.

V primeru, da napa ni opremljena z indikatorjem potrebe po zamenjavi, vam svetujemo, da ob normalni rabi kupalne površine in nape filter operete ali zamenjate približno vsakih 6 mesecev.

Zníženie dopadu na životné prostredie:

Za účelom zníženie spotreby domácich spotrebičov sa odporúča používať vždy najnižšiu rýchlosť vysávania medzi tými, ktoré sú k dispozícii medzi tými vhodnými pre typ varenia a nenechávajte zariadenie v prevádzke viac než 15 minút po vypnutí svetiel a vy vždy vypnite svetlá, keď sa oddialite od priestoru varenia.

D&D



Uwagi ogólne: pulpit sterowniczy jest wrażliwy na dotyk, w celu uruchomienia dowolnej funkcji wystarczy lekko nacisnąć odpowiedni przycisk.



Przycisk !: migoczący w kolorze zielonym wskazuje, że aktualnie podnosi się ruchomy wózek; migoczący w kolorze żółtym oznacza, że wózek ruchomy opuszcza się; w kolorze czerwonym ze świecącym się jednocześnie przyciskiem on/off: wskazuje, że okap został zablokowany dla zapewnienia bezpieczeństwa (na przykład z powodu wyjętych filtrów przeciwłuszczowych lub niewłaściwej pozycji okapu). Jeśli ma to miejsce w fazie opuszczania, okap zatrzymuje się, po czym podnosi się o kilka centymetrów. Aby odblokować okap, należy założyć lub prawidłowo umieścić filtry przeciwłuszczowe, a następnie jednocześnie nacisnąć przycisk ! oraz przycisk on/off.



Przycisk ON/OFF: naciśnięcie tego przycisku powoduje podniesienie się okapu do pozycji roboczej, po krótkim teście zostaje uruchomiony silnik. Ponowne naciśnięcie przycisku sprawia, że silnik zatrzymuje się i okap opuszcza się do pozycji spoczynkowej. Uwaga: w momencie włączenia okap wykonuje test synchronizacji silników, w tym celu automatycznie uruchamia wszystkie prędkości, po czym powraca do prędkości oznaczonej cyfrą 5. W tym momencie można wybrać żądaną prędkość.

1 2 3 4 5 6 7 8 9

Przyciski regulacji prędkości: Naciskanie na przyciski „1,2,3,4,5,6,7,8,9” powoduje zmianę prędkości (mocy) zasysania, którą można regulować zarówno poprzez wybór żądanej prędkości, jak i stopniowe zmienianie jej wartości.



Intensywna: po naciśnięciu tego przycisku, włącza się funkcja „Intensywna” (10. prędkość), której czas trwania ustawiony jest na około 8 minut; po upływie tego czasu silnik przestawia się na prędkość oznaczoną cyfrą 9.



Stopień zatkania filtrów przeciwłuszczowych: po włączeniu silnika przycisk ten zaczyna świecić się przez 5 sekund w kolorze zależnym od stanu zatkania filtrów: Zielony: 0-75%, pomarańczowy: 76-99%. Podświetlenie w kolorze czerwonym sygnalizuje konieczność oczyszczenia metalowej kratki (po około 30 godzinach użytkowania).



Stopień zatkania filtrów węglowych: po włączeniu silnika przycisk ten zaczyna świecić się przez 5 sekund w kolorze zależnym od stanu zatkania filtrów: Zielony: 0-75%, pomarańczowy: 76-99%. Podświetlenie w kolorze czerwonym sygnalizuje konieczność oczyszczenia lub wymiany filtrów węglowych (po około 120 godzinach użytkowania).

RESETOWANIE FILTRÓW

„Zatkanie filtrów przeciwłuszczowych/filtrów węglowych” - naciśnięcie przycisku podświetlonego w kolorze czerwonym powoduje zresetowanie wskaźnika zatkania filtrów przeciwłuszczowych/filtrów węglowych. Ostrzeżenie! Niniejszą czynność można wykonać dopiero po przeprowadzeniu konserwacji filtrów. Uwagi: aby wyłączyć silniki przy otwartym ruchomym wózku, na przykład w celu oczyszczenia okapu, należy jednocześnie nacisnąć przycisk ! i przycisk on/off. UWAGA: Gdy okap jest zablokowany z powodów bezpieczeństwa (przycisk ! i przycisk on/off świecą się w kolorze czerwonym), pozycja wózka nie pozwala kontynuować procedury odblokowania, wykwalifikowany pracownik może podnieść lub opuścić ten wózek, naciskając kolejno przycisk ! i przycisk zatkania filtrów przeciwłuszczowych (podnoszenie wózka w kolejnych krokach) lub przycisk ! i przycisk zatkania filtrów węglowych (opuszczanie wózka w kolejnych krokach). Czynność ta omija wszystkie zainstalowane w wyciągu systemy zabezpieczeń, dlatego też musi ją przeprowadzać wyłącznie wykwalifikowany technik.

Konserwacja

Przed wykonaniem jakiegokolwiek czynności konserwacyjnej należy wyłączyć dopływ prądu do okapu.

Czyszczenie

Okap należy czyścić często, zarówno od środka (z wyjątkiem obszaru położonego za filtrem tłuszczu), jak i na zewnątrz. Do czyszczenia należy używać ściereczki zwilżonej denaturatem lub neutralnymi detergentami w płynie. Unikać produktów zawierających substancje ściere.

Uwaga

Nieprzestrzeganie zasad dotyczących czyszczenia okapu oraz wymiany i czyszczenia filtrów powoduje powstanie zagrożenia pożarowego. Zaleca się, zatem, skrupulatnie przestrzeganie podanych reguł.

Filtr przeciwtłuszczowy:

powinien być czyszczony raz na miesiąc, przy użyciu łagodnych środków czyszczących, ręcznie lub w zmywarce, w niskiej temperaturze i podczas krótkiego cyklu. W trakcie mycia w zmywarce metalowy filtr przeciwtłuszczowy może ulec zmatowieniu, lecz jego właściwości filtrujące pozostają niezmienione.

Filtr węglowy (dotyczy tylko wersji filtrującej)

Filtr węglowy można regenerować tylko jeden raz, myć go w zmywarce do naczyń, w niskiej temperaturze, i osuszać w piekarniku kuchennym w temperaturze 90° przez około 10 minut. Filtr ten należy zregenerować lub wymienić, gdy tylko zostanie zasygnalizowana taka konieczność przez umieszczony na okapie odpowiedni wskaźnik świetlny. W przypadku okapów niewyposażonych we wskaźnik wymiany filtra zalecamy jego umycie/wymianę co około 6 miesięcy podczas standardowego użytkowania kuchenki i okapu.

Ograniczenie wpływu na środowisko naturalne:

Aby zmniejszyć pobór mocy urządzenia, należy zawsze stosować prędkość ssania niższą niż prędkości odpowiednie dla danego rodzaju gotowania, nie pozostawiać urządzenia w stanie uruchomionym na dłużej niż 15 minut po wyłączeniu palników, zawsze wyłączać światła w przypadku opuszczania obszaru gotowania.

D&D



Všeobecná upozornění: jedná se o dotykový ovladač, pro aktivaci jakékoliv funkce se stačí jemně dotknout tlačítka.



Tlačítko !:světélkující zelené barvy signalizuje, že pohyblivý vozík se zvedá, světélkující žluté barvy signalizuje, že pohyblivý vozík klesá ; červené barvy s tlačítkem on/off svítícím červeně signalizuje, že digestoř je ve stavu nouzového zastavení (například při odstranění tukových filtrů nebo pokud jsou v nesprávné poloze). Pokud k této situaci dojde ve fázi klesání, digestoř se zastaví a poté se zvedne o několik centimetrů. Pro odblokování znovu nasadte nebo upravte polohu tukových filtrů a poté současně stiskněte tlačítko ! a tlačítko on/off.



Tlačítko ON/OFF: při stisknutí tlačítka se digestoř zvedne až do provozní polohy a po krátké zkoušce se spustí motor. Při opětovém stisknutí tlačítka se motory zastaví a digestoř se spustí do klidové polohy. Poznámka : v okamžiku zapnutí digestoř provede zkoušku seřízení motorů; v této fázi automaticky projde všemi rychlostmi až do intenzivní rychlosti a poté se přepne na pátou rychlost. Od tohoto okamžiku je možné volit požadovanou rychlost.

1 2 3 4 5 6 7 8 9

Tlačítka pro regulaci rychlosti : Prostřednictvím tlačítek "1,2,3,4,5,6,7,8,9" je možné měnit rychlost (výkon) požadovaného odsávání, kterou lze regulovat jak nastavením požadované rychlosti, tak postupnou změnou rychlosti.



Intenzivní: při dotyku tlačítka se aktivuje funkce " intenzivní"(10. rychlost) , načasovaná na přibližně 8 minut, po jejichž uplynutí se motor přepne na devátou rychlost .



Zanesení tukových filtrů: při zapnutí motoru se tlačítko na 5 vteřin rozsvítí se zbarvením, které odpovídá stupni zanesení filtrů: Zelená 0-75% , Oranžová 76-99%. Pokud tlačítko zůstane svítit červeně, je nutné vyčistit kovové mřížky.(po přibližně 30 hodinách provozu) .



Zanesení uhlíkových filtrů: při zapnutí motoru se tlačítko na 5 vteřin rozsvítí se zbarvením, které odpovídá stupni zanesení filtrů: Zelená 0-75% , Oranžová 76-99%. Pokud tlačítko zůstane svítit červeně, je nutné vyčistit nebo vyměnit uhlíkové filtry (po přibližně 120 hodinách provozu) .

RESET FILTRŮ

„zanesení tukových / uhlíkových filtrů „, pokud svítí červeně, stisknutím tlačítka se resetuje ukazatel zanesení tukových/uhlíkových filtrů. Pozor! Tento úkon musí být proveden pouze po údržbě filtrů.

Poznámky : pro zastavení motorů s otevřeným pohyblivým vozíkem - například při čištění digestoře - stiskněte

POZOR: pokud je digestoř ve stavu nouzového zastavení (tlačítko ! a tlačítko on/off svítí červeně) a poloha vozíku neumožňuje provést odblokování, odborný personál může zvednout nebo snížit vozík současným stisknutím tlačítka! a tlačítka zanesení tukových filtrů (zvedání vozíku a následně zvýšení) nebo stisknutím tlačítka! a tlačítka zanesení uhlíkových filtrů , (klesání vozíku a následně zvýšení). Tento úkon obejde všechny bezpečnostní systémy digestoře, proto musí být prováděn výhradně odborným technickým personálem.

Údržba

Před jakoukoliv údržbářskou prací odpojte digestoř z elektrické sítě.

Čištění

Desku je třeba často čistit, a to jak vnitřek (s výjimkou oblasti za filtrem tuků), tak zvenčí. Pro čištění používejte hadřík navlhčený v denaturovaném alkoholu nebo neutrálních tekutých čistících prostředcích. Nepoužívejte výrobky obsahující abraziva.

Pozor

Nedodržení pravidel čištění digestoře a výměny a čištění filtrů sebou nese nebezpečí požáru. Doporučujeme tedy, abyste návod přesně dodržovali.

Filtr proti mastnotám

musí být čištěn jednou měsíčně, neagresivními čistícími prostředky, ručně anebo v myčce nádobí pracující o nízké teplotě a krátkým cyklem. Při mytí v myčce nádobí může kovový filtr proti mastnotám nabýt matového vzhledu, ale tím se jeho filtrující charakteristiky nikterak nemění.

Filtr s uhlíkem (pouze u filtrující verze)

Uhlíkový filtr může být regenerován pouze jednou a to umytím v myčce na nádobí nastavené na nízkou teplotu a poté musí být osušen v suché kuchyňské troubě při teplotě 90°, po dobu přibližně 10 minut. Tento filtr musí být regenerován nebo vyměněn ihned poté, co světelný ukazatel na digestoři signalizuje jeho zanesení. U digestoři bez ukazatele výměny filtru doporučujeme při standardním použití varné desky a digestoře provádět údržbu/výměnu přibližně každých 6 měsíců.

Snížení dopadu na životní prostředí:

Pro snížení spotřeby domácího spotřebiče doporučujeme vždy používat tu nejnižší z rychlostí odsávání odpovídajících aktuálnímu typu vaření, nikdy nenechávat zařízení zapnuté déle než 15 minut po vypnutí hořáků a při opuštění prostoru vaření vždy vypínat světla.

D&D



Generelle bemærkninger: Styringen er følsom over for kontakt: En hvilken som helst funktion aktiveres med et blidt tryk på tastene.



Tast !: Når tasten er grøn og blinker, betyder det at den bevægelige vogn stiger, når den er gul og blinker, betyder det at vognen sænker, når den er rød med tændt on/off tast, betyder det, at emhætten er i låst sikkerhedsposition (det er f.eks. tilfældet, når fedtfilterne er blevet fjernet, eller når de er i ukorrekt position). Hvis det sker under sænkning, standser emhætten, for derefter at stige et par cm. For at låse blokeringen op, skal fedtfilterne geninstalleres, eller også skal deres position rettes, og derefter skal der trykkes samtidig på tasten ! og på on/ off tasten.



ON/OFF tast: Efter at have trykket på tasten, løftes emhætten til driftsposition. Efter en kortvarig test starter motoren. Ved at trykke igen på tasten, standser motorerne og emhætten sænker til hvileposition. Bemærk: Efter tænding kører emhætten en test for at justere motorerne. Testen gennemføres ved at gennemgå automatisk alle de forskellige hastigheder op til den intensive, for derefter at vende tilbage til femte hastighed. Det er derefter muligt at vælge den ønskede hastighed.

1 2 3 4 5 6 7 8 9

Taster til justering af hastighed: Ved brug af tastene „1,2,3,4,5,6,7,8,9“ er det muligt at ændre den ønskede indsugningshastighed (styrke), som kan justeres enten ved at vælge den ønskede hastighed, eller ved at gennemgå hastighederne gradvist.



Intensiv: Efter at have trykket på tasten, aktiveres funktionen „intensiv“(10° hastighed), for en indstillet tid på ca. 8 minutter. Derefter går motoren ned til 9° hastighed .



Mætning af fedtfiltere: Efter motorens tænding, lyser tasten i ca. 5 sekunder med en forskellig farve, afhængigt af filterenes mætningsstand: Grøn 0-75% , Orange 76-99%. Når tasten lyser fast rødt, betyder det at der er brug for at vaske metalristerne (efter 30 timers drift ca.).



Mætning af kulfiltere: Efter motorens tænding, lyser tasten i ca. 5 sekunder med forskellige farver, afhængigt af filterenes mætningsstand: Grøn 0-75% , Orange 76-99%. Når tasten lyser fast rødt, betyder det at det er nødvendigt at vaske eller udskifte kulfilterne (efter 120 timers drift ca.).

NULSTILLING AF FILTER

„Mætning af fedt- kulfiltere“: Når tasten er rød, nulstilles indikatoren der viser fedt- og kulfilterenes mætning efter tryk. Advarsel! Dette indgreb bør udelukkende udføres efter filterenes vedligeholdelse. Bemærk: For at standse motorerne mens den bevægelige vogn endnu er åben, for eksempel for at rengøre emhætten, tryk samtidig på tasten ! og på tasten on/off.

ADVARSEL: Hvis kappen er i låst sikkerhedsposition (tast ! og tast on/off med rødt lys) og vognens position ikke giver mulighed for at gennemføre oplåsningen, kan vedligeholdelsespersonalet løfte eller sænke vognen ved samtidig at trykke på tasten! og på tasten til mætning af fedtfiltere (vognen løftes med efterfølgende øgninger), eller på tasten! og på tasten til mætning af kulfiltere, (sænkning af vogn med efterfølgende øgninger). Dette indgreb forbigår alle emhættens sikkerhedssystemer, og bør af denne grund udelukkende gennemføres af tekniske fagmænd.

Vedligeholdelse

Emhætten skal afbrydes fra strømmen, før der udføres nogen form for vedligeholdelse.

Rengøring

Emhætten skal rengøres regelmæssigt, både indvendigt (undtagen området bag fedtfilteret) og udvendigt. Anvend en klud, der er fugtet med denatureret sprit eller neutrale rengøringsmidler til rengøringen. Undgå brug af produkter, der indeholder slibemidler.

Pas på

Manglende overholdelse af reglerne for rengøring af emhætten og udskiftning af filtrene medfører brandfare. Der henstilles således til, at de anførte instruktioner følges.

Fedtfilter

skal rengøres en gang om måneden med milde rengøringsmidler, enten i hånden eller i opvaskemaskinen ved lave temperaturer og med kort cyklus. Fedtfilteret af metal kan blive mat under vask i opvaskemaskinen, men dette vil ikke få negativ indflydelse på filtreringsegenskaberne.

Kulfilter (kun for den filtrerende udgave)

Kulfiltret kan kun regenereres en enkelt gang ved at rengøre det i opvaskemaskinen ved lav temperatur, og derefter skal det tørres i en normal køkkenovn ved 90 grader i ca. 10 minutter. Filtret skal regenereres eller udskiftes lige så snart, det er anført af lysindikatoren på emhætten. I tilfælde af emhætter uden udskiftningsindikator anbefaler vi rengøring/udskiftning ca. hver 6. måned ved en standardbrug af kogepladen og emhætten.

Reduceret miljøpåvirkning:

For at reducere det elektriske husholdningsapparats forbrug anbefales det altid at bruge lavere udsugningshastighed blandt dem, der er egnet til den igangværende type madlavning, og ikke at lade apparatet være i drift i mere end 15 minutter efter at have slukket for kogepladerne, samt altid at slukke lysene, når du er væk fra madlavningsområdet.

D&D



Genel notlar: kumanda dokunmaya duyarlıdır, herhangi bir fonksiyonu etkinleştirmek için tuplara hafifçe basmak yeterlidir.



Tuþ !:yanıp sönen yeþil renkte iken hareketli taþıyıcının yukarı çýkmakta olduđunu gösterir, yanıp sönen sarı renkte iken aþaðý inmekte olduđunu gösterir ; on/off tuþu kırmızı renkte yanıkken kırmızı renkteki tuþ davlumbazın güvenlik blokajý durumunda olduđunu gösterir.(örneğin çýkartılan veya hatalý pozisyondaki yađ filtreleri için). eđer bu durum inip fazýnda gerçekteþir ise, davlumbaz daha sonra birkaç santimetre yeniden yukarı çýkmak üzere durur. Blokajý kaldýrma iþlemi ile devam etmek için, yađ filtrelerini yeniden takınız veya yeniden yerleþtiriniz ve daha sonra ! tuþuna ve on/off tuþuna aynı anda basınız.



ON/OFF tuþu: tuþa basıldıđý zaman, çalybma pozisyonuna kadar davlumbaz yukarı kalkacaktır, kısa bir testten sonra motor çalybma aþlayacaktır. Tuþa yeniden basınca, motorlar duracak ve davlumbaz bekleme pozisyonuna gelene kadar aþaðý inecektir. Not : açıldıđý zaman davlumbaz motorları ayarlama testini gerçekteþtirir ;bunu yapmak için, daha sonra beþinci seviye hýza geri dönmek üzere yođun seviyeye kadar tüm hýzları otomatik olarak kaydırır. Bu andan itibaren, arzu edilen hýz seçilebilir.

1 2 3 4 5 6 7 8 9

Hız regülasyon tuþları: "1,2,3,4,5,6,7,8,9" tuþlarına basınca, hem arzu edilen hýz seçerek hem de hýzý kademe kademe kaydırarak ayarlanabilecek olan, arzu edilen aspirasyon hýzý (gücü) deðiþtirilebilecektir.



Yođun: tuþa basınca, yaklaþık 8 dakika süreli "yođun"(10. hýz) fonksiyonu etkinleþir, bu süre sonunda motor dokuzuncu hýza gelir.



Yađ filtrelerinin satürasyonu: motor çalyptıđý zaman, tuþ filtrelerin satürasyon durumuna göre farklı renkte 5 saniye boyunca yanar: Yeþil %0-75 , Turuncu %76-99. Sabit kırmızı renkte kaldıđý zaman, metal ýzgaraları yýkamanın gerekli olduđunu gösterir.(yaklaþık 30 saat kullandıktan sonra).



Karbon filtrelerin satürasyonu: motor çalyptıđý zaman, tuþ filtrelerin satürasyon durumuna göre farklı renkte 5 saniye boyunca yanar: Yeþil %0-75 , Turuncu %76-99. Sabit kırmızı renkte kaldıđý zaman, karbon filtreleri yýkamanın veya yenisi ile deðiþtiriminin gerekli olduđunu gösterir (yaklaþık 120 saat kullandıktan sonra) .

FÝLTRELERÝ SIFIRLA

"Yađ filtrelerinin / karbon filtrelerin satürasyonu" kırmızı renkte olduđu zaman tuþa basınca yađ filtreleri/karbon filtrelerin satürasyon göstergesi sıfýrlanacaktır. Dikkat! Bu iþlem, sadece filtrelerin bakýmını yaptıktan sonra gerçekteþtirilmelidir.

Notlar: motorları durdurmak için, hareketli taþıyıcının açık durumda býrakarak örneđin davlumbazın temizliđini yapmak için aynı anda ! tuþuna ve on/off tuþuna basınız

DÝKKAT: eđer davlumbaz güvenlik blokajý durumunda ise (! tuþu ve on/off tuþu kırmızı renkte yanık) ve taþıyıcının pozisyonu blokajý kaldýrma prosedürünü ileri götürmeye izin vermez ise, konusunda uzman personel sýrasýyla ! tuþuna ve yađ filtrelerinin satürasyonu tuþuna (sonraki artýþlı taþıyıcının çýkýþı) veya ! tuþuna ve karbon filtrelerin satürasyonu tuþuna (sonraki artýþlı taþıyıcının inip) birlikte basınca bu taþıyıcının yukarı kaldýrabilir veya aþaðý indirebilir. Bu iþlem davlumbaz üzerinde mevcut olan tüm güvenlik sistemlerini atlar, bu nedenle sadece konusunda uzman teknik personel tarafından gerçekteþtirilmelidir.

Bakým

Her türlü bakým iþleminden önce davlumbazýn elektrik baðlantýsýný kesiniz.

Temizlik

Davlumbaz sýk sýk hem içeriden (yað filtrelerinin arkasýnda yer alan bölge hariç) hem de dýþarıdan temizlenmelidir. Temizlik iþlemi için mavi ispiroto veya nötr sývý deterjanlar ile nemlendirilmiþ bir bez kullanýnýz. Aþýndýrýcý maddeler içeren ürünlerin kullanýmýndan kaçýnýnýz.

Dikkat

Davlumbazýn temizliði ve filtrelerin temizlenmesi ve deðiþtirilmesi ile ilgili talimatlara uyulmamasý yangýn riski oluþturur. Bu yüzden belirtilen talimatlara uyulması tavsiye edilir.

Yað önleme filtresi:

Agresif olmayan deterjanlar ile elde yada bulabýk makinesinde ama düþük sýcaklýkta ve kýsa süreli bir program ile ayda bir defa temizlenmelidir. Bulabýk makinesi ile yýkanması durumunda metal yað önleyici filtre opak bir görünüm alabilir. Ama burum filtreleme özelliklerinde kesinlikle bir deðiþikliðe yol açmaz.

Karbonlu filtre (sadece filtre eden versiyonda)

Karbon filtre, düþük sýcaklýklarda, bulabýk makinesinde yalnızca bir kez yýkama ile rejenere edilebilir ve sonrasýnda yaklaþık 10 dakika boyunca 90 ° ,de, normal bir mutfak fýrýnında kurutulmalıdır. Söz konusu filtre, davlumbaz üzerindeki özel ýþık göstergesi tarafýndan sinyal verildikten hemen sonra deðiþtirilmeli veya yenilenmelidir. Davlumbazýn filtre deðiþim göstergesinden yoksun olması halinde, yaklaþık her 6 ayda standart bir ocak ve davlumbaz kullanýmý ile temizliðinin/deðiþiminin yapılması tavsiye edilir.

Çevre üzerindeki etkinin azaltılması:

Elektrikli ev aletlerinin enerji tüketimlerinin sınırlı tutulması için daima yapılmakta olan piþirme iþlemine uygun olanlar arasında en düþük hava çekme hızının kullanılması, cihazın ocak kapatıldıktan sonra 15 dakikadan fazla çalışır halde bırakılmaması ve piþirme alanından uzaklaþılırken ışıklarının daima kapatılması tavsiye edilir.

D&D



Općenite napomene: upravljački ureñaj je osjetljiv na dodir, za aktiviranje bilo koje funkcije dovoljan je blagi pritisak na tipke.



Tipka !: zelene boje i treperava pokazuje da se pokretna kolica podižu, žute boje i treperava pokazuje da se spuštaju; crvene boje s tipkom on/off koja svijetli crvenom bojom pokazuje da se napa nalazi u sigurnosnoj blokadi (na primjer zbog filtera za masnoće koji su skinuti ili u pogrešnom položaju). Ako se to dogodi u fazi spuštanja, napa se zaustavlja da bi se zatim podigla nekoliko centimetara. Da biste pristupili deblokiranju, ponovno umetnite ili u pravilan položaj vratite filtere za masnoću, a zatim istovremeno pritisnite tipku ! i tipku on/off.



Tipka ON/OFF: dodiranjem tipke napa će se podići sve do radnog položaja, nakon kratkog testiranja pokrenut će se motor. Ponovnim pritiskom tipke, motori će se zaustaviti, a napa će se spustiti sve do položaja mirovanja. Napomena: u trenutku paljenja, napa izvršava test poravnavanja motora. Da bi se to učinilo, potrebno je automatski proći svim brzinama do intenzivne, a zatim se vratiti u petu brzinu. Od tog se trenutka može odabrati željena brzina.

1 2 3 4 5 6 7 8 9

Tipke za regulaciju brzine: Djelovanjem na tipke "1,2,3,4,5,6,7,8,9" moguće je mijenjati brzinu (snagu) željenog usisa koji će se moći regulirati bilo odabiranjem željene brzine bilo postupnim prolaskom kroz brzine.



Intenzivna: u kontaktu s tipkom aktivira se funkcija „intenzivna“ (10. brzina), koja je tempirana na približno 8 minuta, po njihovom isteku, motor se postavlja u devetu brzinu.



Zasićenje filtera za masnoće: prilikom paljenja motora, tipka svijetli u trajanju od 5 sekundi različitim bojama ovisno o stanju zasićenosti filtera: Zelena 0-75%, Narančasta 76-99%. Kada ostane crvena, to znači da je potrebno oprati metalne rešetke. (poslije približno 30 radnih sati).



Zasićenje ugljenih filtera: prilikom paljenja motora, tipka svijetli u trajanju od 5 sekundi različitim bojama ovisno o stanju zasićenosti filtera: Zelena 0-75%, Narančasta 76-99%. Kada ostane crvena, to znači da je potrebno oprati ili zamijeniti filtere s ugljenom. (poslije približno 120 radnih sati).

RESETIRANJE FILTERA

„Zasićenje filtera za masnoće / ugljenog filtera“, kada se upali crvena boja, pritiskom na tipku će se resetirati pokazivač zasićenja filtera za masnoće/ugljenih filtera. Pozor! Ova se radnja izvršava samo nakon što se izvršilo održavanje filtera. Napomene: da bi se zaustavili motori držeći pokretna kolica otvorenim, na primjer da bi se izvršilo čišćenje nape, pritisnite istovremeno tipku ! i tipku on/off

POZOR: ako je napa u sigurnosnoj blokadi (tipka ! i tipka on/off svijetle crvenim svjetlom) a položaj kolica ne dozvoljava da se provede postupak deblokiranja, specijalizirano osoblje može podići ili spustiti sama kolica pritisnuvši istovremeno tipku ! i tipku zasićenja filtera za masnoće (podizanje kolica i sljedeći postupni pomaci), ili tipku ! i tipku zasićenja ugljenih filtera, (spuštanje kolica i sljedeći postupni pomaci). Ovaj postupak zaobilazi sve sigurnosne sustave koji se nalaze na napi i stoga ga izvršava isključivo specijalizirano tehničko osoblje.

Održavanje

Prije bilo kakve vrste održavanja isključite napu od struje.

Čišćenje

Napu treba učestalo čistiti, kako iznutra (s izuzetkom zone smještene iza filtra za masnoće) tako i izvana. Za čišćenje upotrijebiti krpu navlaženu denaturiranim alkoholom ili neutralnim tekućim deterdžentima. Izbjegavati korištenje proizvoda koji sadrže abrazive.

Oprez

Ne pridržavanje norma čišćenja i zamjene nape i filtera povećava rizik od požara. Zato se savjetuje da se strogo pridržavate ovih uputstava.

Filter za masnoću

trebate očistiti barem jedan put na mjesec ručno ili u perilici za posuđe na niskoj temperaturi i koristeći najkraći ciklus za pranje. Pranjem u perilici metalni filter za masnoću može izgubiti sjaj ali njegove karakteristike filtriranja ostaju apsolutno nepromijenjene.

Karbonski filter (Samo za verziju filtriranja)

Filter od ugljena može se regenerirati pranjem na niskoj temperaturi u perilici posuđa samo jednom, a nakon toga se mora osušiti u normalnoj kuhinjskoj pećnici na temperaturi od 90° u trajanju od približno 10 minuta. Takav filter može se regenerirati ili zamijeniti čim to signalizira odgovarajući svjetli indikator na napi. U slučaju napa bez indikatora zamjene filtera, savjetujemo pranje/zamjenu filtera približno svakih 6 mjeseci uz standardnu upotrebu površine za kuhanje i nape.

Smanjeni utjecaj na okoliš:

Kako bi smanjili potrošnju uređaja uvijek se preporuča uporaba najniže brzine za usisavanje, među onim brzinama koje su primjerene vrsti kuhanja, da ne ostavljate uređaj u funkciji duže od 15 minuta nakon isključivanja štednjaka i da uvijek isključite svjetla kada niste u blizini područja kuhanja.

D&D



Γενικές Οδηγίες: Ο έλεγχος λειτουργίας είναι ευαίσθητος στην αφή. Για να ενεργοποιήσετε οποιαδήποτε λειτουργία, αρκεί να πιέσετε ελαφρά τα πλήκτρα.



Πλήκτρο !: το πράσινο δηλώνει ότι η πτυσσόμενη μετώπη ανεβαίνει, το κίτρινο ότι κατεβαίνει ενώ η ένδειξη Πλήκτρο on/off σε κόκκινο, δηλώνει το κλειδωμα για λόγους ασφαλείας (επί παραδείγματι σε περίπτωση αφαίρεσης των φίλτρων λίπους ή λόγω λάθος τοποθέτησης). Σε όμοια περίπτωση, το περιβλήμα ακινητοποιείται και επανέρχεται κατά μερικά εκατοστά. Για την απεμπλοκή του μηχανισμού, απαιτείται η επανατοποθέτηση ή η σωστή μετεγκατάσταση των φίλτρων λίπους πιέζοντας ταυτόχρονα το Πλήκτρο ! και το Πλήκτρο on/off.



Πλήκτρο ON/OFF: Αγγίζοντας το πλήκτρο, ο απορροφητήρας θα τεθεί σε θέση λειτουργίας και μετά από μία σύντομη δοκιμή, ο μηχανισμός θα επανεκκινηθεί. Αγγίζοντας εκ νέου το πλήκτρο οι μηχανισμοί θα ακινητοποιηθούν και ο απορροφητήρας θα σταματήσει στη θέση αδράνειας. Προσοχή: τη στιγμή εκκινήσεως, ο απορροφητήρας πραγματοποιεί έλεγχο ευθυγράμμισης με τους μηχανισμούς στη μέγιστη δυνατή ταχύτητα και στη συνέχεια επιστρέφει στην πέμπτη. Σε αυτό το σημείο, επιλέγετε την ταχύτητα που επιθυμείτε.

1 2 3 4 5 6 7 8 9

Πλήκτρα ρύθμισης ταχύτητας: Πατώντας τα πλήκτρα «1,2,3,4,5,6,7,8,9», μπορείτε να μεταβάλετε την ταχύτητα (ισχύ) στο επίπεδο που απαιτείται είτε επιλέγοντας την επιθυμητή ταχύτητα είτε αλλάζοντας την σταδιακά.



Μέγιστη δύναμη απορρόφησης (Εντατική): η επαφή του πλήκτρου ενεργοποιεί τη μέγιστη λειτουργία απορρόφησης (10η ταχύτητα) για 8 περίπου λεπτά, μετά τα οποία η ταχύτητα τίθεται στη θέση 9.



Κορεσμός των φίλτρων λίπους: με τη θέση σε λειτουργία, το πλήκτρο φωτίζεται για 5 δευτερόλεπτα σε διαφορετικό χρώμα κατά περίπτωση: Πράσινο 0-75% , Πορτοκαλί 76-99%. Όταν το χρώμα παραμένει σταθερά κόκκινο σημαίνει ότι απαιτείται ο καθαρισμός των μεταλλικών πλεγμάτων (μετά από περίπου 30 ώρες χρήσης).



Κορεσμός των φίλτρων άνθρακα: με τη θέση σε λειτουργία, το πλήκτρο φωτίζεται για 5 δευτερόλεπτα σε διαφορετικό χρώμα κατά περίπτωση: Πράσινο 0-75% , Πορτοκαλί 76- 99%. Όταν το χρώμα παραμένει σταθερά κόκκινο σημαίνει ότι απαιτείται ο καθαρισμός των μεταλλικών πλεγμάτων (μετά από περίπου 120 ώρες χρήσης). ΕΠΑΝΑΡΡΥΘΜΙΣΗ ΦΙΛΤΡΩΝ «Κορεσμός φίλτρων λίπους/άνθρακα»: πατώντας το πλήκτρο ενώ είναι κόκκινο, επαναφέρετε την ένδειξη κορεσμός φίλτρων/άνθρακα. Προσοχή! Αυτή η ενέργεια θα πρέπει να υλοποιηθεί με την προϋπόθεση ότι έχει πραγματοποιηθεί συντήρηση φίλτρων Σημείωση: Για να σταματήσει η λειτουργία, διατηρώντας την πτυσσόμενη μετώπη ανοιχτή σε περίπτωση καθαρισμού επί παραδείγματι, πατάτε ταυτόχρονα το πλήκτρο ! και το πλήκτρο on/off. ΠΡΟΣΟΧΗ: εάν ο απορροφητήρας κλειδώσει για λόγους ασφαλείας, (πλήκτρο ! και πλήκτρο on/off σε κόκκινη ένδειξη) και η θέση του εμποδίζει τη διαδικασία απεμπλοκής, το ειδικευμένο προσωπικό δύναται να ανεβάσει ή να κατεβάσει τη μετώπη πιέζοντας ταυτόχρονα το πλήκτρο! και το πλήκτρο κορεσμός φίλτρων λίπους (ή άνοδος με διαδοχική αφή) ή το πλήκτρο! και το πλήκτρο κορεσμού φίλτρων και άνθρακα, (κάθοδος με διαδοχική αφή). Η συγκεκριμένη ενέργεια απαιτεί χρήση όλων των συστημάτων ασφαλείας και γι αυτό θα πρέπει να πραγματοποιείται αποκλειστικά από εξειδικευμένο τεχνικό.

Συντήρηση

Πριν από κάθε εργασία συντήρησης αποσυνδέστε τον απορροφητήρα από το ρεύμα.

Καθαρισμός

Ο απορροφητήρας θα πρέπει να καθαρίζεται τακτικά, τόσο στο εσωτερικό του όσο και στο εξωτερικό του (με εξαίρεση την περιοχή που βρίσκεται πίσω από το φίλτρο ελαίων). Για τον καθαρισμό χρησιμοποιήστε ένα καθαρό πανί εμποτισμένο με οινόπνευμα ή υγρά ουδέτερα απορρυπαντικά. Αποφύγετε τη χρήση των προϊόντων που περιέχουν στιλβωτικά.

Προσοχή

Η μη τήρηση των κανόνων καθαρισμού του απορροφητήρα και της αντικατάστασης και καθαρισμού των φίλτρων προκαλεί κινδύνους πυρκαγιάς. Γι' αυτό πρέπει να δώστε μεγάλη προσοχή στις προτεινόμενες οδηγίες.

Φίλτρο για τα λίπια

πρέπει να καθαρίζεται μία φορά τον μήνα, με απορρυπαντικά που δεν χαράζουν, στο χέρι ή στο πλυντήριο πιάτων σε χαμηλές θερμοκρασίες και σε σύντομο κύκλο. Με το πλύσιμο στο πλυντήριο πιάτων το μεταλλικό φίλτρο για τα λίπια μπορεί να γίνει θαμπό, αλλά τα δικά του χαρακτηριστικά φιλτραρίσματος δεν αλλάζουν.

Φίλτρο άνθρακα (μόνο για τύπο φιλτραρίσματος)

Μπορεί να γίνει αποκατάσταση του φίλτρου άνθρακα μόνο μία φορά με πλύσιμο στο πλυντήριο πιάτων σε χαμηλή θερμοκρασία και στη συνέχεια με στέγνωμα σε απλό φούρνο κουζίνας στους 90° για περίπου 10 λεπτά. Το φίλτρο πρέπει να αποκατασταθεί ή να αντικατασταθεί μόλις εμφανιστεί η σχετική φωτεινή ένδειξη στον απορροφητήρα. Σε περίπτωση απορροφητήρων που δεν φέρουν ένδειξη αντικατάστασης του φίλτρου άνθρακα, συστήνεται πλύσιμο/ αντικατάσταση κάθε 6 μήνες περίπου όταν γίνεται κανονική χρήση των ματιών της κουζίνας και του απορροφητήρα.

Μείωση των περιβαλλοντικών επιπτώσεων:

Για τον έλεγχο της κατανάλωσης της ηλεκτρικής συσκευής καλό θα ήταν αυτή να χρησιμοποιείται στις χαμηλότερες δυνατές στροφές αναρόφησης, με βάση πάντα τον τύπο μαγειρέματος που βρίσκεται κάθε φορά σε εξέλιξη, να μην αφήνετε τη συσκευή να λειτουργεί για περισσότερα από 15 λεπτά μετά από το σβήσιμο της εστίας και να σβήνετε πάντα το φωτισμό όταν απομακρύνετε απ' την περιοχή μαγειρέματος.

D&D



Allgemeine Hinweise: Die Bedienung ist berührungsempfindlich, um irgendeine Funktion zu aktivieren, ist es ausreichend, die Tasten leicht zu drücken.



Taste !: Diese Taste leuchtet grün und zeigt an, dass der Dunstabzugsschieber hochsteigt, leuchtet sie gelb, bedeutet es, dass er runtergeht; leuchtet sie mit eingeschalteter ON-/ OFF-Taste rot, dann wird angegeben, dass der Dunstabzug sicherheitsverriegelt ist (z.B. bei entfernten Fettfilter oder falscher Position). Geschieht dies, wenn der Abzug runtergeht, dann stoppt der Dunstabzug, um danach ein paar Zentimeter nach oben zu gehen. Um die Sperre aufzuheben, Fettfilter wieder oder korrekt einsetzen und gleichzeitig Taste ! und die ON-/ OFF-Taste drücken.



ON-/OFF-Taste: Bei Berührung dieser Taste wird der Dunstabzug sich bis zur Funktionsposition bewegen. Nach einem kurzen Test schaltet sich der Motor ein. Drückt man erneut die Taste, wird der Motor ausgeschaltet und der Dunstabzug wird nach unten die Ruhestellung gehen. Hinweis: Beim Einschalten führt die Haube zunächst einen Autotest durch! Es werden alle Leistungsstufen getestet. Dann schaltet die Haube automatisch in die Leistungsstufe fünf, danach können alle Leistungsstufen genutzt werden.

1 2 3 4 5 6 7 8 9

Tasten zur Geschwindigkeitsregulierung: Betätigt man die Tasten „1, 2, 3, 4, 5, 6, 7, 8, 9“, kann die gewünschte Ansauggeschwindigkeit variiert (Leistung) werden. Diese kann reguliert werden, indem die gewünschte Geschwindigkeit gewählt wird oder indem man über die Geschwindigkeiten gleitet.



Intensive Geschwindigkeit: Berührt man diese Taste, wird die Funktion „intensive Geschwindigkeit (10. Geschwindigkeit) aktiviert, die 8 Minuten lang dauert, danach geht die Motordrehzahl auf die 9. Geschwindigkeit zurück.



Fettfiltersättigung: Bei Einschalten des Motors leuchtet die Taste für 5 Sekunden je nach Filtersättigung in einer anderen Farbe: grün 0-75%, orange 76-99%. Leuchtet sie dauerhaft rot, dann müssen die Metallgittergereinigt werden (nach circa 30 Betriebsstunden).



Sättigung der Kohlefilter: Bei Einschalten des Motors leuchtet die Taste für 5 Sekunden je nach Filtersättigung in einer anderen Farbe: grün 0-75%, orange 76-99%. Leuchtet sie dauerhaft rot, dann müssen die Kohlefilter gewaschen oder ersetzt werden (nach circa 120 Betriebsstunden).

FILTERRESET

„Sättigung der Fett- und Kohlefilter: Drücken Sie die Taste, wenn sie rot leuchtet, dann wird die Anzeige Sättigung der Fett- und Kohlefilter zurückgesetzt. Achtung! Dieser Vorgang wird nur nach der Wartung der Filter durchgeführt.

Zu beachten: Um die Motoren auszuschalten und den Dunstabzugsschieber offen zu lassen, um etwa eine Reinigung des Dunstabzugs durchzuführen, drücken Sie gleichzeitig die Taste ! und die ON-/ OFF-Taste.

ACHTUNG Die Haube ist mit einer Sicherheitseinrichtung ausgestattet. Wenn die Haube durch diese Sicherheitseinrichtung blockiert ist (Tasten „!“ und „EIN/AUS“ leuchten rot auf) und es nicht möglich ist die Haube über ein Reset wieder neu in Funktion zu bringen, kann ein autorisierter Kundendienst-Techniker durch gleichzeitiges drücken der Tasten „!“ und „Sättigung Filter“ schrittweise die Haube heben oder senken. Diese Aktion umgeht alle Sicherheitssysteme der Haube und darf nur von einem autorisierten Kundendienst-Techniker durchgeführt werden.

Întreținerea

Înainte de a efectua orice operațiune de întreținere, deconectați hota de la sursa de alimentare cu tensiune electrică.

Curățarea

Hota trebuie curățată frecvent, atât în interior (cu excepția zonei situată în spatele filtrelor pentru grăsimi) cât și în exterior. Pentru curățare folosiți o cârpă umezită cu alcool denaturat sau detergenți lichizi neutri. Evitați folosirea produselor ce conțin substanțe abrazive.

Atenție

Nerespectarea normelor de curățare a hotei precum și înlocuirea sau necurățarea filtrelor poate crea la riscuri de incendii; Va sfătuim, asadar, să respectați toate instrucțiunile

Filtru anti-grăsimi

Trebuie să fie curățat o dată pe lună, cu detergenți neabrazivi, manual sau utilizând mașina de spălat vase, la temperaturi scăzute și folosind un program scurt. Filtrul metalic anti-grăsimi, spălat cu mașina de spălat vase se poate decolora, dar nu și va pierde caracteristicile de filtrare.

Filtrul cu cărbuni (doar pentru versiune filtrantă)

Filtrul de carbon poate fi regenerat o singură dată, spălându-l în mașina de spălat vase, la temperaturi joase și apoi uscându-l într-un cuptor normal de bucătărie, la o temperatură de 90°, timp de aproximativ 10 minute. Acest filtru trebuie să fie regenerat sau înlocuit imediat ce acest lucru este semnalat de către indicatorul luminos special aflat pe hotă. În cazul hotelor care nu sunt dotate cu indicator de înlocuire a filtrului, recomandăm spălarea / înlocuirea la aproximativ fiecare 6 luni, la o utilizare standard a plitei și a hotei.

Reducerea impactului asupra mediului:

Pentru a reduce consumul energetic al aparatului, vă recomandăm să îl folosiți alegând întotdeauna viteza de aspirare cea mai mică dintre cele adecvate tipului de preparare activat, să nu lăsați aparatul în funcțiune mai mult de 15 minute după ce s-au stins arzătoarele, și să închideți întotdeauna luminile dacă părăsiți zona de gătit.

D&D



Üldist: Juhtpaneel on puuetundlik – selle mistahes funktsiooni aktiveerimiseks piisab kergest nupulevajutusest.



Nupp !: kui see on roheline, tähendab see, et liikuv raam tõuseb, kollane tuli näitab, et raam laskub; punane tuli koos on/off nupu punaseks minemisega näitab, et tõmbekapi ohutuslukk on aktiveeritud (nt rasvafiltrid on eemaldatud või vales asendis). Kui see toimub laskumisaasis, tõmbekapp peatub ja tõuseb seejärel paar sentimeetrit. Lukustuse kõrvaldamiseks tuleb rasvafiltrid uuesti sisestada või panna õigesse asendisse ning vajutada seejärel üheaegselt nuppudele ! ja on/off.



Nupp ON/OFF: nupule vajutamisel tõuseb tõmbekapp tööasendisse ja mootor käivitub pärast lühikest testi. Kui vajutate nupule uuesti, mootor peatub ja tõmbekapp laskub puhkeasendisse. Märkus: käivitumisel teeb tõmbekapp mootorite ühtlustamise testi – see käib automaatselt lõpuni läbi kõik kiirused ja läheb seejärel tagasi viiendale kiirusele. Seejärel on võimalik valida soovitud kiirus.

1 2 3 4 5 6 7 8 9

Kiiruse reguleerimise nupud: Nuppudele „1,2,3,4,5,6,7,8,9“ vajutades saab muuta sissetõmbekiirust (võimsust) vastavalt soovile, mida saab reguleerida kas valides sobiv kiirus otse või järk-järgult kiirust muutes.



Intensiivne: nupule vajutamisega aktiveerub „intensiivne“ (10. kiirus) funktsioon, mis kestab umbes 8 minutit, misjärel läheb mootor üheksandale kiirusele.



Rasvafiltrite küllastatus mootori käivitumisel jääb nupp 5 sekundiks põlema ja selle värv sõltub filtrite küllastumise tasemest: roheline 0-75%, oran• 76-99%. Kui tuli jääb punaselt põlema, tähendab see, et on vaja pesta metallvõresid (umbes 30 töötundi järel).



Söefiltrite küllastatus: mootori käivitumisel jääb nupp 5 sekundiks põlema ja selle värv sõltub filtrite küllastumise tasemest: roheline 0-75%, oran• 76-99%. Kui tuli jääb punaselt põlema, tähendab see, et on vaja pesta või välja vahetada söefiltrid (umbes 120 töötundi järel).

FILTRITE LÄHTESTUS

„Rasva-/söefiltrite küllastatus“ kui nupp on punane, lähtestab selle vajutamine rasva-/söefiltrite küllastatuse näidu. Tähelepanu! Seda tehakse alati alles pärast filtrite hooldust. Märkus: mootorite seiskamiseks nii, et liikuv raam jääks lahti – näiteks tõmbekapi puhastamiseks – tuleb vajutada üheaegselt nuppudele ! ja on/off.

TÄHELEPANU: kui tõmbekapi turvalukustuse on aktiveeritud (nupud ! ja on/off on punased) ja raami asend ei võimalda lukustuse eemaldamist, võib spetsialist raami tõsta või langetada vajutades üheaegselt vastavalt kas nupule ! ja rasvafiltrite küllastatuse nupule (raami tõus astmeliselt) või nupule ! ja söefiltrite küllastatuse nupule (raami laskumine astmeliselt).

Selle toiminguga minnakse mööda kõigist tõmbekapi turvasüsteemidest ning seega tohib seda teostada ainult kvalifitseeritud tehnik.

Hooldus

Enne hooldustöid lahutage timbekapp vooluvirgust.

Puhastamine

Kappi tuleb sageli puhastada – nii seestpoolt (v.a. rasvafiltri taga olev ala) kui ka väljastpoolt. Kasutage puhastamiseks denatureeritud piirituse vii vedela neutraalse puhastusvahendiga niisutatud lappi. Vältige abrasiivaineid sisaldavaid tooteid.

Tähelepanu

Juhiste eiramine timbekapi puhastamisel ja filtrite vahetamisel ning puhastamisel viib pihjustada sättemisohu. Seega soovitame kinni pidada toodud juhistest.

Rasvapuhastusfilter

Puhastage kord kuus irnatoimelise puhastusvahendiga, käsitsi vii niudepesumasinas, madalal temperatuuril ja lühikese pesutsükliga. Niudepesumasinas pestes viib metallist rasvapuhastusfilter tulumuda, ent selle filtreerivad omadused ei muutu.

Söefilter(ainult filtriga variandil)

Söefiltrit saab puhastada vaid ühe korra – seda pestakse niudepesumasinas madalal temperatuuril, misjärel seda kuivatatakse ligikaudu 10 minutit tavalises köögiahjus 90 °C juures.

See filter tuleb puhastada vii välja vahetada kohe, kui ihupuhasti peal on ilmunud nähtavale vastav märgutuli. Ihupuhastite puhul, millel puudub filtri väljavahetamise märgutuli, soovitame pliidi ja ihupuhasti normaalse kasutamise korral filtreid puhastada / välja vahetada umbes iga 6 kuu

Keskkonnamõju vähendamine:

Seadme voolutarbimise vähendamiseks soovitame kasutada alati toiduvalmistamisele sobivat kõige madalamat sissetõmbekiirust, et seade ei jääks pärast pliidi väljalülitamist tööle üle 15 minutiks ning kustutada seadme tuled alati, kui toiduvalmistamise kohast eemaldute.

D&D



Yleistä: Ohjaus on kosketusherkkä. Minkä tahansa toiminnon aktivointia varten riittää näppäinten kevyt painallus.



ON/OFF –näppäin: näppäintä koskemalla liesituuletin nousee toiminta-asentoon. Lyhyen testin jälkeen moottori käynnistyy. Painamalla näppäintä uudelleen moottorit pysähtyvät ja liesituuletin laskeutuu lepoasentoon. Huom: Käynnistyksen yhteydessä liesituuletin suorittaa moottoreiden kohdistustestin; tämän suorittamiseksi se käy läpi kaikki nopeudet intensiiviseen nopeuteen asti ja palaa sitten nopeuteen viisi. Sen jälkeen voit valita haluamasi nopeuden.



ON/OFF –näppäin: näppäintä koskemalla liesituuletin nousee toiminta-asentoon. Lyhyen testin jälkeen moottori käynnistyy. Painamalla näppäintä uudelleen moottorit pysähtyvät ja liesituuletin laskeutuu lepoasentoon. Huom: Käynnistyksen yhteydessä liesituuletin suorittaa moottoreiden kohdistustestin; tämän suorittamiseksi se käy läpi kaikki nopeudet intensiiviseen nopeuteen asti ja palaa sitten nopeuteen viisi. Sen jälkeen voit valita haluamasi nopeuden.

1 2 3 4 5 6 7 8 9

Nopeuden säätönäppäimet : Painamalla näppäimiä „1,2,3,4,5,6,7,8,9” voit muuttaa haluamaasi imunopeutta (tehoa), jota voidaan säätää sekä valitsemalla haluamasi nopeuden että liu'uttamalla nopeutta asteittain.



Intensiivinen: näppäintä koskemalla aktivoituu „intensiivinen” toiminto (nopeus 10), joka on ajastettu noin 8 minuuttiin, jonka kuluttua moottori asettuu nopeuteen yhdeksän.



Rasvasuodattimien kyllästyminen: Kun moottori käynnistyy, näppäin syttyy palamaan 5 sekunniksi suodattimien kyllästymisasteen mukaan: Vihreä 0-75% , Oranssi 76-99%. Kun se jää palamaan punaisena, se on merkinä siitä, että metalliritilät on pestävä (noin 30 käyttötunnin kuluttua).



Hiilisuodattimien kyllästyminen: Kun moottori käynnistyy, näppäin syttyy palamaan 5 sekunniksi suodattimien kyllästymisasteen mukaan: Vihreä 0-75% , Oranssi 76-99%. Kun se jää palamaan punaisena, se on merkinä siitä, että hiilisuodattimet on pestävä tai vaihdettava (noin 120 käyttötunnin kuluttua).

SUODATTIMIEN NOLLAUS

„Rasva- / hiilisuodattimien kyllästyminen” kun se on punainen, painamalla näppäintä, rasva/hiilisuodattimien kyllästymisen merkkivalo nollaantuu. Varoitus! Tämä toimenpide on suoritettava vasta sitten kun suodattimien huolto on suoritettu.

Huomautuksia: Moottorien pysäyttämiseksi pitämällä liikkuvaa vaunua auki esimerkiksi liesituulettimen puhdistamiseksi, paina samanaikaisesti näppäintä ! ja näppäintä on/off.

VAROITUS: Jos liesituuletin on turvalukituksessa (näppäin ! ja näppäin on/off palavat punaisena) ja vaunun asento ei salli vapautusmenetelmän suorittamista, ammattitaitoinen henkilöstö voi nostaa tai laskea vaunua painamalla yhtä aikaa vastaavasti näppäintä! ja rasvasuodattimien kyllästysnäppäintä (vaunun nousu peräkkäisillä lisäyksillä) tai näppäintä! ja hiilisuodattimien kyllästysnäppäintä , (vaunun lasku peräkkäisillä lisäyksillä). Tämä toimenpide ohittaa kaikki liesituulettimessa olevat turvajärjestelmät, jonka vuoksi sen saa suorittaa yksinomaan ammattitaitoinen tekninen henkilöstö.

Huolto

Irrota tuuletin sähköverkosta aina ennen korjaustöiden aloittamista.

Puhdistus

Liesituuletin on puhdistettava usein sisältä (lukuun ottamatta rasvasuodattimen jälkeistä aluetta) ja ulkoa. Käytä puhdistukseen denaturoidulla sprillä tai neutraalilla nestemäisellä puhdistusaineella kostutettua kangasta. Vältä hankaavia aineita sisältävien tuotteiden käyttöä.

Huomio

Tuulettimen puhdistuksesta ja suodattimien vaihdosta annettujen ohjeiden noudattamattajättämisestä voi aiheutua tulipalovaara. On siis suositeltavaa noudattaa annettuja ohjeita.

Rasvasuodatin

puhdistetaan kerran kuukaudessa miedolla pesuaineella, käsin tai astianpesukoneessa alhaisella lämpötilalla ja lyhyellä pesuohjelmalla. Metallinen rasvasuodatin voi haalistua astianpesukoneessa, mutta tämä ei vaikuta millään tavoin sen suodatinkykyyhin.

Hiilisuodatin(ainostaan suodatinversiossa)

Hiilisuodatin voidaan regeneroida yhden ainoan kerran pesemällä se astianpesukoneessa alhaisessa lämpötilassa, jonka jälkeen se on kuivattava tavanomaisessa uunissa 90 asteessa noin 10 minuutin ajan. Kyseinen suodatin on regeneroitava tai vaihdettava heti, kun siitä ilmoitetaan liesituulettimessa olevan tarkoituksenmukaisen osoittimen kautta. Jos liesituulettimissa ei ole suodattimen vaihtoon kuuluvaa osoitinta, sen pesua/vaihtoa suositellaan 6 kuukauden välein jos kyseessä on keittotason ja liesituulettimen vakiokäyttö.

Keskkonnamöju vähendamise:

Seadme voolutarbimise vähendamiseks soovitame kasutada alati toiduvalmistamisele sobivat kõige madalamat sissetõmbekiirust, et seade ei jääks pärast pliidi väljalülitamist tööle üle 15 minutiks ning kustutada seadme tuled alati, kui toiduvalmistamise kohast eemaldute.

D&D



Observações gerais: o comando é sensível ao toque, para ativar qualquer função basta uma leve pressão dos botões.



Botão !: verde intermitente indica que o carrinho móvel está a subir, amarelo intermitente indica que está a descer; vermelho com o botão on/off (ligar/desligar) aceso a vermelho indica que o exaustor se encontra em bloqueio de segurança (por exemplo, para filtros de gordura removidos ou em posição incorreta), se tal ocorrer na fase de descida o exaustor para e depois sobe alguns centímetros. Para efetuar o desbloqueio reinserir ou reposicionar corretamente os filtros de gordura e, a seguir, premir simultaneamente o botão ! e o botão on/off (ligar/ desligar).



Botão ON/OFF (LIGAR/DESLIGAR): ao tocar-se no botão o exaustor subirá até à posição de funcionamento, após um breve teste, o motor será acionado. Premindo novamente o botão os motores desligar-se-ão e o exaustor descerá até à posição de descanso. Nota: quando o exaustor é ligado este executa um teste de alinhamento dos motores, para o fazer passa automaticamente todas as velocidades até à intensiva para depois voltar à quinta velocidade. A partir desse momento, pode-se selecionar a velocidade desejada.

1 2 3 4 5 6 7 8 9

Botões de regulação de velocidade: premindo „1, 2, 3, 4, 5, 6, 7, 8, 9“ pode-se variar a velocidade (potência) de aspiração desejada que poderá ser regulada quer selecionando a velocidade desejada, quer passando, gradualmente, as velocidades.



Intensiva: ao tocar-se no botão ativa-se a função „intensiva“ (10ª velocidade), temporizada para cerca de 8 minutos, após os quais o motor posicionar-se-á na nona velocidade.



Saturação dos filtros de gordura: quando o motor é ligado o botão ilumina-se durante 5 segundos numa cor diferente dependendo do estado de saturação dos filtros: Verde 0-75%, Laranja 76-99%. Quando permanece vermelho fixo indica que é necessário lavar as grelhas metálicas. (Após cerca de 30 horas de utilização).



Saturação de filtros de carvão: quando o motor é ligado o botão ilumina-se durante 5 segundos numa cor diferente dependendo do estado de saturação dos filtros: Verde 0- 75%, Laranja 76-99%. Quando permanece vermelho fixo indica que é necessário lavar ou substituir os filtros de carvão. (Depois de cerca de 120 horas de utilização).

REPOR OS FILTROS

„Saturação dos filtros de gordura / carvão“ quando o botão está aceso a vermelho, premindo-o repor-se-á o indicador de saturação dos filtros de gordura/carvão. Atenção! Esta operação só deve ser efetuada depois de se ter procedido à manutenção dos filtros. Nota: para parar os motores, mantendo o carrinho móvel aberto, por exemplo, para limpar o exaustor, premir simultaneamente o botão ! e o botão on/off (ligar/desligar). ATENÇÃO: se o exaustor estiver em bloqueio de segurança (botão ! e botão on/off (ligar/desligar) acesos a vermelho) e a posição do carrinho não permita realizar o processo de desbloqueio, pessoal especializado pode subir ou descer o próprio carrinho, premindo em simultâneo, respetivamente o botão ! e o botão saturação dos filtros de gordura (subida do carrinho mediante incrementos sucessivos), ou o botão ! e o botão saturação de filtros de carbono (descida do carrinho mediante incrementos sucessivos). Esta operação circunda todos os sistemas de segurança existentes no exaustor por isso deve ser realizada exclusivamente por pessoal técnico especializado.

Manutenção

Antes de qualquer trabalho de manutenção desligue o exaustor da corrente.

Limpeza

que externamente. Para a limpeza use um pano humedecido com álcool de naturalizado ou detergentes líquidos neutros. Evite o uso de produtos que contêm abrasivos.

Atenção

O não respeito das normas de limpeza do exaustor e da substituição e limpeza dos filtros comporta riscos de incêndio. Aconselha-se portando de seguir as instruções sugeridas.

Filtro anti gordura

deve ser limpo uma vez por mes, com detergentes não agressivos, manualmente ou na máquina de lavar louça a baixas temperaturas e com ciclos breves. Com a lavagem na máquina de lavar louça o filtro anti gordura metálico pode-se tornar opaco, mas as suas características de filtragem não mudam absolutamente.

Filtro a carvão (só para versão filtrante)

O filtro de carbono só pode ser regenerado uma única vez lavando-o na máquina de lavar loiça a baixa temperatura e deve ser subsequentemente seco num forno de cozinha normal a 90s durante cerca de 10 minutos. Esse filtro deve ser regenerado ou substituído assim que tal seja assinalado pelo respetivo indicador luminoso existente no exaustor. No caso de exaustores equipados com indicador de substituição do filtro recomendamos a lavagem/substituição cerca de 6 em 6 meses com uma utilização normal da placa de cozinha e do exaustor.

Redução do impacto ambiental:

Para conter o consumo do electrodoméstico, recomenda-se utilizar sempre velocidade de aspiração mais baixa entre aquelas adequadas ao tipo de cozimento em curso, não deixar o dispositivo a funcionar por mais de 15 minutos depois de apagar o fogo e desligar sempre as luzes ao se afastar da área de cozimento.

D&D



Общие примечания: управление осуществляется при помощи сенсорной системы: достаточно всего лишь слегка нажать на клавишу, чтобы задать команду.



Клавиша !: мигающая клавиша зеленого цвета указывает на подъем подвижной тележки. Мигающая клавиша желтого цвета указывает на опускание тележки. Клавиша красного цвета с включенной клавишей вкл/выкл указывает на то, что вытяжка находится в положении аварийного останова (например, сняты фильтры жира или имеет место ошибка положения). Если это произошло в момент опускания, вытяжка остановится, а затем поднимется на несколько сантиметров. Чтобы продолжить работу, отключить и включить снова или установить фильтры жира в правильное положение и нажать одновременно клавиши ! вкл/выкл.



Клавиша ВКЛ/ВЫКЛ: нажав эту клавишу, вытяжка поднимется до отметки рабочей высоты. После короткой диагностики запустится двигатель. Нажав клавишу повторно, двигатели остановятся и вытяжка опустится до отметки нерабочего состояния. Примечание: во время подъема вытяжка осуществляет диагностику выравнивания двигателей, во время которой выполняется проверка всех скоростей вплоть до интенсивной с возвратом на плавную скорость. После диагностики можно задавать желаемую скорость.

1 2 3 4 5 6 7 8 9

Клавиши регулировки скорости : нажимая клавиши 1,2,3,4,5,6,7,8,9, можно регулировать скорость (мощность) всасывания. Скорость можно увеличивать/сбавлять постепенно или же задать необходимую скорость сразу же.



Интенсивная: нажав эту клавишу, включается интенсивная (10 скорость), которая длится приблизительно 8 минут, после чего двигатель автоматически переключается на девятую скорость .



Загрязнение фильтров жира: после того, как будет включен двигатель, клавиша загорится на 5 секунд и будет иметь разный цвет в зависимости от уровня загрязнения фильтров: зеленый 0-75% , оранжевый 76-99%. Если клавиша стала красной, необходимо помыть металлические решетки (приблизительно каждые 30 часов эксплуатации) .



Загрязнение угольных фильтров: после того, как будет включен двигатель, клавиша загорится на 5 секунд и будет иметь разный цвет в зависимости от уровня загрязнения фильтров: зеленый 0-75% , оранжевый 76-99%. Если клавиша стала красной, необходимо помыть или заменить угольные фильтры (приблизительно каждые 30 часов эксплуатации) .

СБРОС ФИЛЬТРОВ

Загрязнение угольных фильтров /фильтров жира если нажать клавишу, которая стала красного цвета, показания индикатора загрязнения угольных/жировых фильтров будут обнулены. ВНИМАНИЕ! Эта операция должна быть выполнена только после того, как фильтры будут почищены или заменены.

Примечание: чтобы остановить двигатели, удерживая тележку в открытом положении, например, с целью ее вытяжки, нажать одновременно клавиши ! и вкл/выкл ВНИМАНИЕ: если вытяжка находится в режиме аварийного останова (клавиши! и вкл/выкл включены и красного цвета), а положение тележки не позволяет разблокировать ее, специализированный техник может поднять или опустить тележку, нажав одновременно клавишу ! и клавишу загрязнение фильтров жира (подъем тележки толчками), или клавишу ! и клавишу загрязнение угольных фильтров (опускание тележки толчками). Эта операция осуществляется в режиме обвода всех защитных систем вытяжки, поэтому ее может выполнять только квалифицированный специалист.

Уход

Прежде чем приступить к любой операции по уходу отсоедините вытяжку от сети.

Очистка

Очищайте часто вытяжку как внутри, так и снаружи. Для очистки используйте тряпку, смоченную в денатурате или нейтральные жидкие моющие средства. Избегайте использование средств, содержащих абразивные вещества.

Внимание!

Несоблюдение правил по очистке вытяжки, замене и очистке фильтров может стать причиной пожара, поэтому мы рекомендуем придерживаться вышеуказанных инструкций.

Фильтр задержки жира

зачищайте его раз в месяц неагрессивными моющими средствами, вручную или в посудомоечной машине при низкой температуре и кратким циклом мойки. В результате мойки в посудомоечной машине может произойти легкое обесцвечивание фильтра задержки жира; однако, фильтрующие свойства его будут оставаться абсолютно неизменными.

Угольный фильтр (только к исполнению с рециркуляцией воздуха)

Угольный фильтр можно восстановить только один раз, промыв его в посудомоечной машине при низкой температуре, а затем просушив в обычной кухонной духовке при температуре 90° в течение 10 мин. Угольный фильтр должен быть восстановлен или заменен как только загорится световой индикатор, расположенный на зонте вытяжки. В случае, когда зонты лишены индикатора замены фильтра, рекомендуется промывка/замена угольного фильтра каждые 6 месяцев при использовании плиты и вытяжки в обычных условиях.

Ограничено воздействие върху околната среда:

За намаляване потреблението на електромакинският уред, се препоръчва винаги да се използва по-ниска скорост на засмукване, от подходящата за вида на извършваното готвене, да не се оставя уреда включен за повече от 15 минути след изключване на огъня, и винаги да се изключват лампите, при отдалечаване от зоната на готвене.

D&D



Splošne opombe: krmilje je občutljivo na dotik; za aktiviranje katere koli funkcije zadostuje rahel dotik tipk.



Tipka!: z zeleno obarvanim utripanjem označuje, da se pomični voziček dviguje, z rumeno obarvanim utripanjem označuje, da se spušča; rdeča barva z vklopljeno tipko on/off označuje, da je napa varnostno blokirana. (na primer zaradi odstranjenih filtrov maščobe ali napačnega položaja). Če se to zgodi med spuščanjem, se napa ustavi in nato dvigne za nekaj centimetrov. Sprostite jo tako, da filtre maščob vstavite ali postavite v pravilen položaj in nato istočasno pritisnete tipko ! in tipko on/off.



Tipka ON/OFF: ob dotiku tipke se napa dvigne do položaja za delovanje, nato se po krajšem testiranju motor zažene. S ponovnim pritiskom na tipko se motorji ustavijo in napa se spusti v položaj mirovanja. Opomba: napa ob vklopu opravi testiranje poravnave motorjev; to naredi s samodejnim preskušanjem vseh hitrosti, vse do intenzivne, nato se vrne na peto hitrost. Od tega trenutka dalje lahko izberete zeleno hitrost.

1 2 3 4 5 6 7 8 9

Tipke za reguliranje hitrosti: S pritiskom na tipke „1,2,3,4,5,6,7,8,9“ lahko nastavite zeleno hitrost (moč) sesanja, ki jo nato lahko regulirate bodisi z izbiro zelene hitrosti kot tudi s postopnim spreminjanjem hitrosti.



Intenzivna: z dotikom tipke se aktivira funkcija „intenzivne“ (10. hitrosti), ki je časovno omejena na približno 8 minut, nato se motor preklopi na deveto hitrost.



Zasičenost filtrov maščobe: ob zagonu motorja tipka za 5 sekund zasveti v drugačni barvi, ki je odvisna od zasičenosti filtrov: Zeleno 0-75 %, Oranžno 76-99 %. Če stalno sveti v rdeči barvi pomeni, da je treba kovinske rešetke oprati (po približno 30 urah uporabe).



PONASTAVITEV FILTROV

„Zasičenost oglenih/maščobnih filtrov“ ko je rdeče barve, se s pritiskom na tipko indikator zasičenosti oglenih/maščobnih filtrov ponastavi. Pozor! Ta postopek lahko opravite šele po opravljenem vzdrževanju filtrov.

Opombe: za zaustavitev motorjev in ohranitev pomičnega vozička v odprtem položaju, na primer za izvedbo čiščenja nape, istočasno pritisnite tipko ! in tipko on/off

POZOR: če je napa varnostno blokirana (tipka ! in tipka on/off svetita rdeče) in položaj vozička ne omogoča nadaljevati s postopkom sproščanja, lahko specializirano osebje voziček dvigne ali spusti z istočasnim pritiskom bodisi na tipko! in tipko zasičenosti maščobnih filtrov (dviganje vozička z zaporednimi pomiki) ali na tipko! in tipko zasičenosti oglenih filtrov, (spuščanje vozička z zaporednimi pomiki). Ta postopek se izogne vsem na napi prisotnim varnostnim sistemom, zato ga lahko izvede izključno samo specializirano tehnično osebje. Pred vsakršnim vzdrževalnim posegom na napi, izključite njeno električno napajanje.

Vzdrževanje

Pred vsakršnim vzdrževalnim posegom na napi, izključite njeno električno napajanje.

Čiščenje

Napa je potrebno redno čistiti, tako notranjost (razen območja za maščobnimi filtri) kot tudi zunanost. Za čiščenje uporabljajte krpo, navlaženo z denaturiranim alkoholom ali nevtralnimi tekočimi čistili. Izogibajte se uporabi čistil z abrazivi.

Pozor

Neupoštevanje pravil za čiščenje nape in zamenjavo ter čiščenje filtrov predstavlja tveganje požarov. Zato vam svetujemo, da sledite priporočenim navodilom.

Maščobni filter

očistiti ga je treba enkrat mesečno z ne agresivnimi čistilnimi sredstvi, ročno ali v pomivalnem stroju pri nizki temperaturi in kratkim ciklom pranja. S pranjem v pomivalnem stroju se kovinski maščobni filter lahko pomotni, njegove filtrirne značilnosti pa se nikakor ne spremenijo.

Ogljeni filter (samo za obtočno različico)

Ogljeni filter lahko samo enkrat regenerirate tako, da ga operete v pomivalnem stroju pri nizki temperaturi in nato približno 10 minut sušite v navadni kuhinjski pečici pri 90° C. Filter morate regenerirati ali zamenjati takoj, ko napa s posebnim svetlobnim indikatorjem to javi. V primeru, da napa ni opremljena z indikatorjem potrebe po zamenjavi, vam svetujemo, da ob normalni rabi kuhalne površine in nape filter operete ali zamenjate približno vsakih 6 mesecev.

Manjši vpliv na okolje:

Zamanjšo porabo kuhinjske nape je priporočljivo, da vedno uporabljate najnižjo hitrost odzračevanja med tistimi, ki ustrezajo intenzivnosti kuhanja, da naprave ne pustite vključene več kot 15 minut po končanem kuhanju ter da vedno izklopite osvetljavo na napi, če se med kuhanjem oddaljite od kuhalne površine.

D&D



Opšte napomene: Komandna tabla je osetljiva na dodir; da biste pokrenuli bilo koju funkciju, dovoljan je blagi pritisak tastera.



Taster !: Ukoliko je zelene boje koja treperi znači da se pokretna korpa penje, ukoliko je žute boje koja treperi, znači da silazi; ako je crvene boje, a taster on/off je uključen, to znači da je aspirator pod sigurnosnom blokadom (na primer, ako su filteri za masnoću uklonjeni, ili u pogrešnoj poziciji). Ukoliko se to dogodi u silaznoj fazi, aspirator se zaustavlja, i kasnije se ponovo diže nekoliko centimetara. Kako biste odblokirali aspirator, ubacite filtere za masnoću ili ih postavite u pravilan položaj, a onda istovremeno pritisnite taster ! i taster on/off.



Taster ON/OFF: Pritiskom na ovaj taster, aspirator će se postaviti u radnu poziciju, i nakon kratkog testa, motor će se pokrenuti. Još jednim pritiskom na taster, dolazi do prestanka rada motora, a aspirator se spušta u poziciju mirovanja. Napomena: Kada se uključi, aspirator vrši test usklađenosti motora; to obavlja tako što automatski prolazi kroz sve brzine, sve do najveće, a zatim se vraća na petu brzinu. Tada se može izabrati željena brzina.

1 2 3 4 5 6 7 8 9

Tasteri za regulisanje brzine : Pritiskom na tastere „1,2,3,4,5,6,7,8,9“ može se menjati brzina (snaga) aspiracije po želji; brzina se može podesiti biranjem željene brzine, ili postepenim prelaženjem preko svih brzina



Intenzivno: Pritiskom na ovaj taster pokreće se funkcija „intenzivno“ (10. brzina), tempirana na otprilike 8 minuta, nakon kojih se motor postavlja u poziciju za devetu brzinu.



Nivo zasićenosti filtera za masnoće: Kada se pokrene motor, ovaj taster zasvetli na 5 sekundi u određenoj boji u zavisnosti od nivoa zasićenosti filtera: zeleno 0-75% , narandžasto 76-99%. Ukoliko nastavi da svetli u crvenoj boji, to znači da treba oprati metalne rešetke (nakon otprilike 30 sati upotrebe).



Nivo zasićenosti ugljenih filtera: Kada se pokrene motor, ovaj taster zasvetli na 5 sekundi u određenoj boji u zavisnosti od nivoa zasićenosti filtera: Zeleno 0-75% , Narandžasto 76-99%. Ukoliko nastavi da svetli u crvenoj boji, to znači da treba oprati ili zameniti ugljene filtere (nakon otprilike 120 sati upotrebe).

RESETOVANJE FILTERA

„Zasićenost filtera za masnoće/ugljenih filtera,“ ukoliko je indikator zasićenja filtera za masnoće / ugljenih filtera crvene boje, pritiskom na taster će se resetovati. Pažnja! Ovaj korak se vrši samo ukoliko je obavljeno čišćenje ili zamena filtera.

Napomena: Kako biste zaustavili motore dok je pokretna korpa otvorena, npr. da biste obavili čišćenje aspiratora, pritisnite istovremeno taster ! i taster on/off

PAŽNJA: Ukoliko je aspirator pod sigurnosnom blokadom (taster ! i taster on/off su uključeni i crveni), a položaj korpe ne dopušta da se aspirator odblokira, stručno osoblje može podići ili spustiti samu korpu istovremenim pritiskom na taster ! i na taster nivo zasićenosti filtera za masnoće (za postepeno podizanje korpe), ili taster ! i taster nivo zasićenosti ugljenih filtera (postepeno spuštanje korpe).

Ova radnja zaobilazi sve sigurnosne sisteme aspiratora, i stoga je može obavljati isključivo stručno tehničko osoblje.

Održavanje

Pre bilo kakvog rada na održavanju, odvojite napu od struje.

Čišćenje

Napa se učestano čisti, kako iznutra (uz izuzetak zone smeštene iza filtera za masnoće) tako i spolja. Za čišćenje koristite navlaženu krpu sa denaturiranim alkoholom ili neutralnim tečnostima za čišćenje. Izbegavajte upotrebu proizvoda koji sadrže abrazive.

Pažnja

Nepridržavanje pravila o čišćenju nape i izmeni i čišćenju filtera dovodi do opasnosti od požara. Zato se preporučuje da se pridržavate preporučenih uputstava.

Filter protiv masnoće

potrebno ga je čistiti jednom mesečno, pomoću neagresivnih deterdženata, ručno ili u mašini za pranje sudova na niskim temperaturama i na kratkom ciklusu. Zbog pranja u mašini za pranje sudova, filter protiv masnoća može da potamni ali se njegove karakteristike filtriranja apsolutno ne menjaju.

Filter sa ugljem (samo za filtrirajuću verziju)

Filter od ugljena može se regenerirati pranjem na niskoj temperaturi u perilici posuđa samo jednom, a nakon toga se mora osušiti u normalnoj kuhinjskoj pećnici na temperaturi od 90° u trajanju od približno 10 minuta. Takav filter može se regenerirati ili zamijeniti čim to signalizira odgovarajući svjetleći indikator na napi. U slučaju napa bez indikatora zamjene filtera, savjetujemo pranje/zamjenu filtera približno svakih 6 mjeseci uz standardnu upotrebu površine za kuhanje i nape.

Smanjeni uticaj na okoliš:

Kako bi smanjili potrošnju uređaja uvek se preporučuje upotreba najniže brzine za usisavanje, među onim brzinama koje su primerene datoj vrsti kuvanja, ne ostavljanje uređaja u radu duže od 15 minuta nakon isključivanja šporeta i isključivanje svetala kada niste u blizini područja kuvanja.

Konformitätserklärung:

Wir, die Airforce S.p.A. Via Ca' Maiano 140/E 60044

Fabriano AN ITALIEN, erklären, dass die Modelle:

- DOWN DRAFT ;

auf die sich diese Erklärung bezieht, konform zu folgenden europäischen Richtlinien mit ihren Ergänzungen und zu

folgenden nationalen Gesetzen sind, welche diese Richtlinien umsetzen:

-EMC 2004/108/EG ;

-LVD 2006/95/EG.

Weitere Informationen bzw. die Adressen des technischen Kundendienstes finden Sie auf der letzten Seite des Handbuchs.

Declaration of Conformity:

We, Airforce S.p.A. via Ca' Maiano 140/E 60044 Fabriano

AN ITALY, declare that the models:

- DOWN DRAFT ;

to which this declaration refers conform to the following European directives with the amendments and national legislation implementing these directives:

-EMC 2004/108/EC;

-LVD 2006/95/EC.

For further technical information or contact details, please turn to the last page of the manual.

Déclaration de conformité CE :

Airforce S.p.A. via Ca' Maiano 140/E 60044 Fabriano AN ITALY déclare que les modèles :

- DOWN DRAFT ;

objets de cette déclaration sont conformes aux directives européennes suivantes, avec les amendements et les législations nationales qui les composent :

-EMC 2004/108/CE ;

-LVD 2006/95/CE.

Pour tout complément d'information ou contacts techniques, consultez la dernière page du manuel.

Conformiteitverklaring EU:

Wij, Airforce S.p.A. via Ca' Maiano 140/E 60044 Fabriano AN ITALY verklaren dat de modellen:

- DOWN DRAFT ;

waar deze verklaring betrekking op heeft, conform zijn aan de volgende Europese richtlijnen met succesieve amendementen en met de nationale wetgeving die deze richtlijnen overneemt:

-EMC 2004/108/CE ;

-LVD 2006/95/CE.

Voor verdere informatie of technische contacten, zie de laatste pagina van de gebruiksaanwijzing.

Declaración de conformidad ce: Nosotros, Airforce S.p.A., via Ca' Maiano 140/E 60044 Fabriano AN ITALY declaramos que los modelos:

- DOWN DRAFT ;

a los que se refiere esta declaración, son conformes a las siguientes directivas europeas, con las enmiendas y con las legislaciones nacionales que adaptan las siguientes directivas:

-EMC 2004/108/CE;

-LVD 2006/95/CE.

Para más información o contacto técnico, ver la última página del manual.

Dichiarazione di conformità :

Noi Airforce S.p.A. via Ca' Maiano 140/E 60044 Fabriano AN ITALY dichiariamo che i modelli:

- DOWN DRAFT ;

al quale questa dichiarazione si riferisce è conforme alle seguenti direttive europee con gli emendamenti e con le legislazioni nazionali che recepiscono queste direttive:

-EMC 2004/108/CE ;

-LVD 2006/95/CE.

Per ulteriori informazioni o contatti tecnici vedi ultima pagina del manuale.

EG-försäkran om överensstämmelse:

Airforce S.p.A., Via Ca' Maiano 140/E, 60044 Fabriano AN, ITALIEN försäkrar härmed att följande modeller:

- DOWN DRAFT ;

som denna försäkran gäller överensstämmer med följande europeiska direktiv med tillägg och den nationella lagstiftningen som dessa direktiv är underställda:

-EMC 2004/108/CE ;

-LVD 2006/95/CE.

För ytterligare information eller teknisk kontakt, se sista sidan i bruksanvisningen.

EK-megfeleléségi nyilatkozat:

Mi, az Airforce S.p.A via Ca' Maiano 140/E 60044 Fabriano AN ITALY kijelentjük, hogy az alábbi modellek:

- DOWN DRAFT ;

amelyekre ez a nyilatkozat vonatkozik, megfelelnek az alábbi európai irányelveknek és módosításainak, valamint a nemzeti törvényeknek, amelyek ezen irányelveknek a nemzeti jogrendekbe való beillesztéshez szükségesek:

-EMC 2004/108/EK ;

-LVD 2006/95/EK.

Egyéb tudnivalóért, vagy ha a technikusokkal szeretné felvenni a kapcsolatot, nézze meg a használati tájékoztató utolsó oldalát.

Vyhlasenie o zhode ES :

My, Airforce S.p.A. via Ca' Maiano 140/E 60044 Fabriano AN ITALY vyhlasujeme, že modely:

- DOWN DRAFT ;

ktorých sa toto vyhlásenie týka, sú v zhode s nasledujúcimi európskymi smernicami vrátane doplnení a národnými legislatívami, ktoré prijali tieto smernice:

-EMC 2004/108/ES ;

-LVD 2006/95/ES.

Ďalšie informácie alebo technické kontaktné údaje nájdete na poslednej strane príručky.

Deklaracja zgodności CE:

My, firma Airforce S.p.A. via Ca' Maiano 140/E 60044 Fabriano AN WŁOCHY, oświadczamy, że modele:

- DOWN DRAFT ;

do których odnosi się niniejsza deklaracja, są zgodne z następującymi dyrektywami europejskimi, ich poprawkami oraz przepisami krajowymi, które uznają te dyrektywy:

-EMC 2004/108/CE;

-LVD 2006/95/CE.

Dalsze informacje lub kontakt techniczny; patrz ostatnia strona podręcznika.

Prohlášení o shodě ce:

My, společnost Airforce S.p.A., se sídlem via Ca' Maiano 140/E 60044 Fabriano AN ITÁLIE tímto prohlašujeme, že modely:

- DOWN DRAFT ;

ke kterým se toto prohlášení vztahuje, odpovídají následujícím evropským směrnici včetně novel a národní legislativy tyto směrnice provádějící:

-EMC 2004/108/ES;

-LVD 2006/95/ES.

Pro podrobnější informace či kontakty na technický personál viz poslední strana příručky.

EF-overensstemmelseserklæring:

Vi - Airforce S.p.A. via Ca' Maiano 140/E 60044 Fabriano AN ITALIEN – erklærer, at modellerne:

- DOWN DRAFT ;

som denne erklæring henviser til, overholder de følgende europæiske direktiver med de ændringer og nationale lovgivninger, der optages af disse direktiver:

-EMC 2004/108/CE ;

-LVD 2006/95/CE.

Se den sidste side i manualen for yderligere oplysninger eller kontaktoplysninger til vores tekniske afdeling.

CE uygunluk beyaný :

Biz Airforce S.p.A. via Ca' Maiano 140/E 60044 Fabriano AN ITALY őrketi olarak, bu beyanýn ilijkin olduđu:

- DOWN DRAFT ;

modellerinin bu yönetmelikleri kabul eden ulusal mevzuatlar ve deđipiklikler ile apađýdaki avrupa yönetmeliklerine uygun olduklarını beyan ederiz:

- EMC 2004/108/CE ;
- LVD 2006/95/CE.

Daha fazla bilgi veya teknik bađlantýlar için, kullaným kılavuzunun son sayfasýna bakýnýz.

Izjava o sukladnosti eu :

Mi, Airforce S.p.A. via Ca' Maiano 140/E 60044 Fabriano AN ITALY izjavljujemo da su modeli:

- DOWN DRAFT ;

na koje se odnosi ova izjava, u sukladnosti sa sljedećim Europskim smjernicama s dopunama i nacionalnim zakonodavstvima koje prihvaćaju ove smjernice:

- EMC 2004/108/CE ;
- LVD 2006/95/CE.

Za dodatne informacije ili tehničke kontakte, vidjeti zadnju stranicu priručnika.

Δήλωση Συμμόρφωσης CE:

Εμείς της Airforce S.p.A. via Ca' Maiano 140/E 60044 Fabriano AN ITALY δηλώνουμε ότι τα μοντέλα:

- DOWN DRAFT ;

στα οποία αναφέρεται αυτή η δήλωση, συνάδουν με τις ακόλουθες ευρωπαϊκές οδηγίες, τις τροποποιήσεις και τις εθνικές οδηγίες που αφορούν αυτές τις οδηγίες:

- EMC 2004/108/CE
- LVD 2006/95/CE.

Για περισσότερες πληροφορίες ή τεχνικές επαφές, συμβουλευτείτε την τελευταία σελίδα του εγχειριδίου.

Declarație de conformitate CE:

Noi Airforce S.p.A. str. Ca' Maiano 140/E 60044 Fabriano AN ITALIA declarăm că modelele:

- DOWN DRAFT ;

la care se raportează declarația dată sunt în conformitate cu următoarele directive europene cu amendamentele și legislațiile naționale ce se aliniază acestor directive:

- EMC 2004/108/CE ;
- LVD 2006/95/CE.

Pentru informații sau contacte suplimentare consultați ultima pagină a manualului.

CE vastavusdeklaratsioon:

Meie Airforce S.p.A. via Ca' Maiano 140/E 60044 Fabriano AN ITALY kinnitame, et mudelid:

- DOWN DRAFT ;

mida käesolev deklaratsioon puudutab, vastavad järgnevatele Euroopa direktiividele ja nende täiendustele ning riiklikule seadusandlusele, mis neid direktiive tunnistab:

- EMC 2004/108/CE ;
- LVD 2006/95/CE.

Vaadake lisateabe või tehnilise abi saamiseks kontaktandmeid kasutusjuhendi viimasel lehel.

EY-vaatimustenmukaisuusvakuutus:

Allekirjoittanut yritys Airforce S.p.A., osoite via Ca' Maiano 140/E 60044 Fabriano AN, ITALIA, vakuuttaa, että mallit

- DOWN DRAFT ;

joita tämä vakuutus koskee, ovat seuraavien Euroopan yhteisön direktiivien, niiden muutosten sekä direktiivien täytäntöön panemiseksi voimaan saatettujen kansallisten lakien mukaisia:

- sähkömagneettinen yhteensopivuus 2004/108/EY
- pienjännitedirektiivi 2006/95/EY.

Katso lisätiedot ja tekniset tiedot käyttöohjeen viimeiseltä sivulta.

Declaração de conformidade CE:

Nós, Airforce S.p.A. via Ca' Maiano 140/E 60044 Fabriano AN ITALY, declaramos que os modelos:

- DOWN DRAFT ;

aos quais esta declaração se refere, encontram-se em conformidade com as seguintes directivas europeias com as respectivas alterações e com as legislações nacionais que incluem estas directivas:

-EMC 2004/108/CE;

-LVD 2006/95/CE.

Para informações ulteriores ou contactos técnicos consultar a última página do manual.

Декларация о соответствии нормативам CE : Компания Airforce S.p.A. , расположенная по адресу: виа Ка' Маиано 140/E 60044 Фабриано (Анкона) ИТАЛИЯ, подтверждает, что модели:

- DOWN DRAFT ;

Являющиеся предметом гнастоящей декларации, соответствуют следующим европейским директивам с государственными поправками и законодательными указаниями, заключающими нижеперечисленные директивы:

-EMC 2004/108/CE ;

-LVD 2006/95/CE.

Для более подробной информации или контактов с техническим отделом см. Последнюю страницу инструкции.

CE Izjava o skladnosti:

Mi, Airforce S.p.A. via Ca' Maiano 140/E 60044 Fabriano AN ITALY izjavljamo, da modeli:

- DOWN DRAFT ;

Na katere se ta izjava nanaša, so skladni z naslednjimi evropskimi direktivami in njihovimi dopolnili ter z nacionalnimi zakonodajami, ki povzemajo te direktive:

-EMC 2004/108/ES ;

-LVD 2006/95/ES.

Za dodatne tehnične informacije ali stike glejte zadnjo stran priročnika.

Izjava o usaglašenosti :

Mi, Airforce S.p.A. via Ca' Maiano 140/E 60044 Fabriano AN ITALY izjavljujemo da su modeli:

- DOWN DRAFT ;

na koje se odnosi ova izjava u saglasnosti sa sledećim evropskim direktivama i njihovim dopunama i sa nacionalnim zakonodavstvima koje usvajaju ove direktive:

-EMC 2004/108/CE ;

-LVD 2006/95/CE.

Za dodatne informacije ili kontakte sa tehničkim službama vidi zadnju stranu priručnika.

AFLIFDD

Ed.10-03-15

@

For further information please contact: Airforce spa via Ca' Maiano 140/E 60044 Fabriano AN ITALY tel.+39 0732-250468 fax +39 0732- 249337 info@airforcespa.com