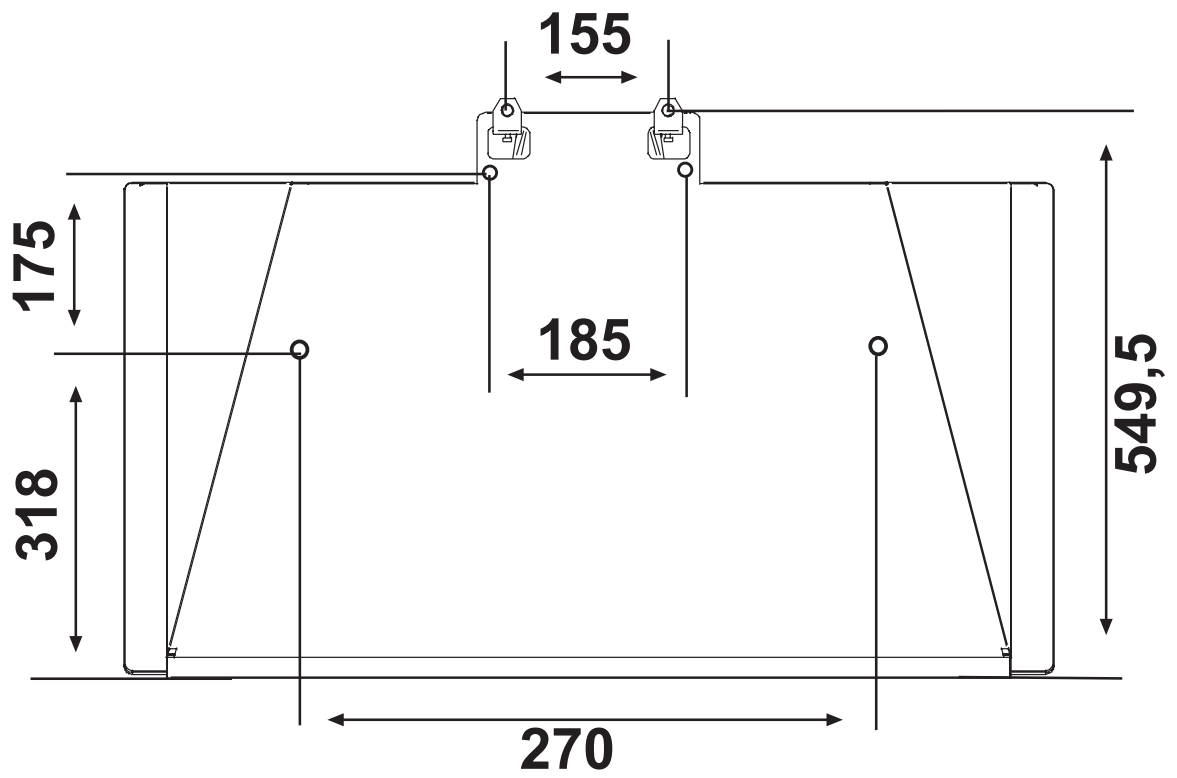


F105 60



F105 90

