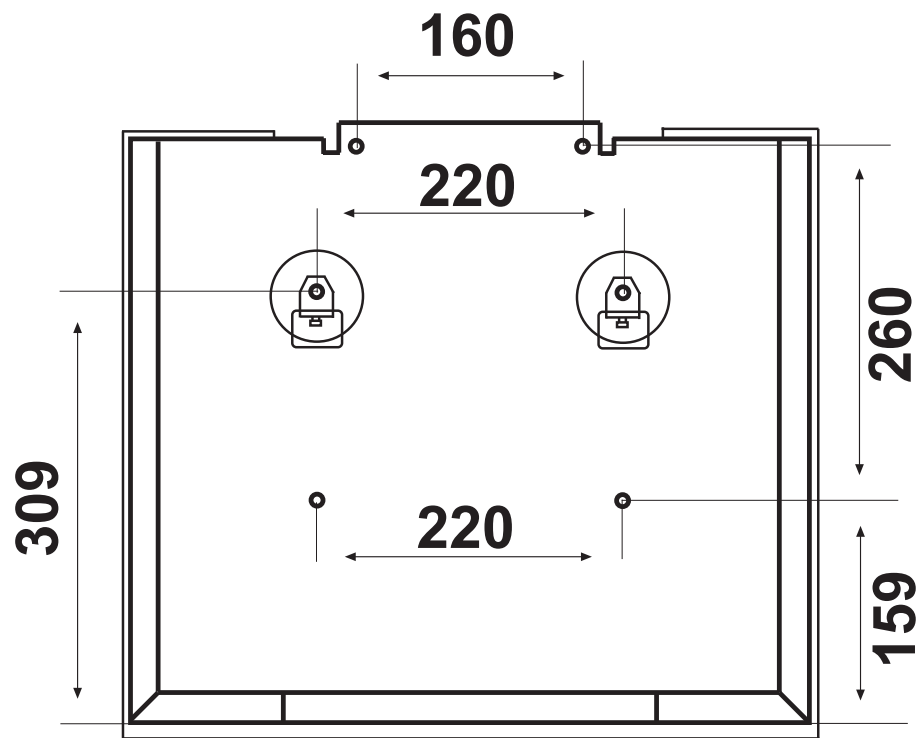


# F129 50 K3



# F129 80 K3

