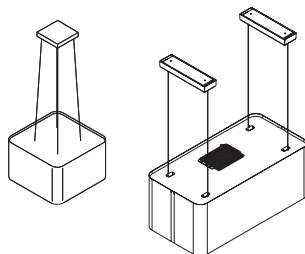


Model : F181 ED

Model : F181 BK

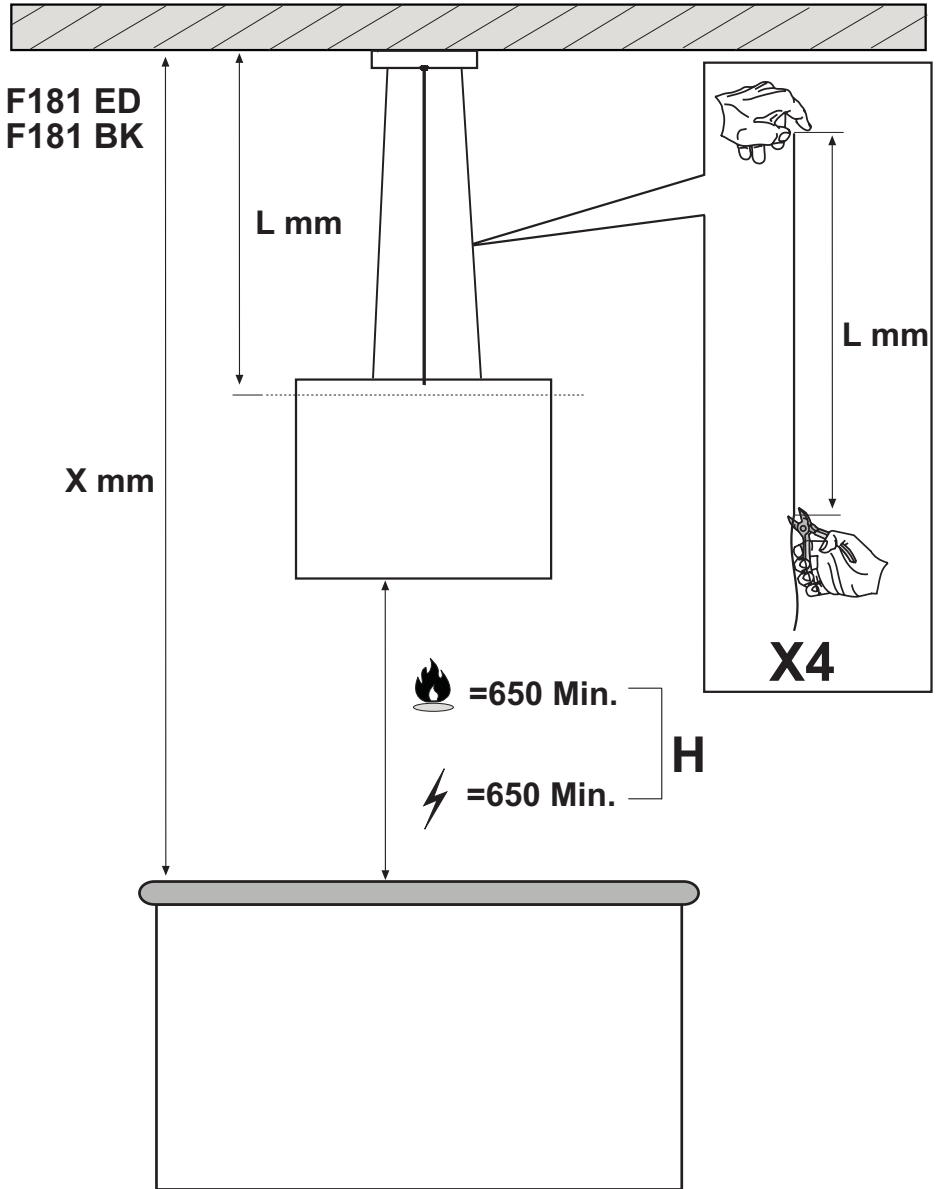


Model : F181 XXL

D	MONTAGE- UND GEBRAUCHSANWEISUNG
GB	INSTRUCTIONS ON MOUNTING AND USE
F	PRESCRIPTIONS DE MONTAGE ET MODE D'EMPLOI
NL	MONTAGEVOORSCHRIFTEN EN GEBRUIKSAANWIJZING
ES	MONTAJE Y MODO DE EMPLEO
I	ISTRUZIONI DI MONTAGGIO E D'USO
SV	MONTERINGS- OCH BRUKSANVISNINGAR
HU	SZERELÉSI ÉS HASZNÁLATI UTASÍTÁS
SK	NÁVOD NA MONTÁŽ A POUŽITE
PL	INSTRUKCJA MONTAŻU I OBSŁUGI
CZ	NÁVOD K MONTÁŽI A POUŽITÍ
DK	MONTERINGS- OG BRUGSVEJLEDNING
TR	MONTAJ VE KULLANIM TALÝMATLARI
HR	UPUTSTVA ZA MONTAŽU I UPORABU
GR	ΟΔΗΓΙΕΣ ΓΙΑ ΤΟ ΜΟΝΤΑΡΙΣΜΑ ΚΑΙ ΓΙΑ ΤΗΝ ΧΡΗΣΗ
RO	INSTRUCȚIUNI DE MONTARE ȘI FOLOSIRE
EST	PAIGALDUS- JA KASUTUSJUHEND
FIN	AENNUS- JA KÄYTTÖOHJEET
PT	INSTRUÇÕES DE MONTAGEM E DE USO
RU	ИНСТРУКЦИИ ПО МАНТАЖУ И ИСПОЛЬЗОВАНИЮ
SLO	NAVODILA ZA MONTA•O IN UPORABO
SR	INSTALACIJA

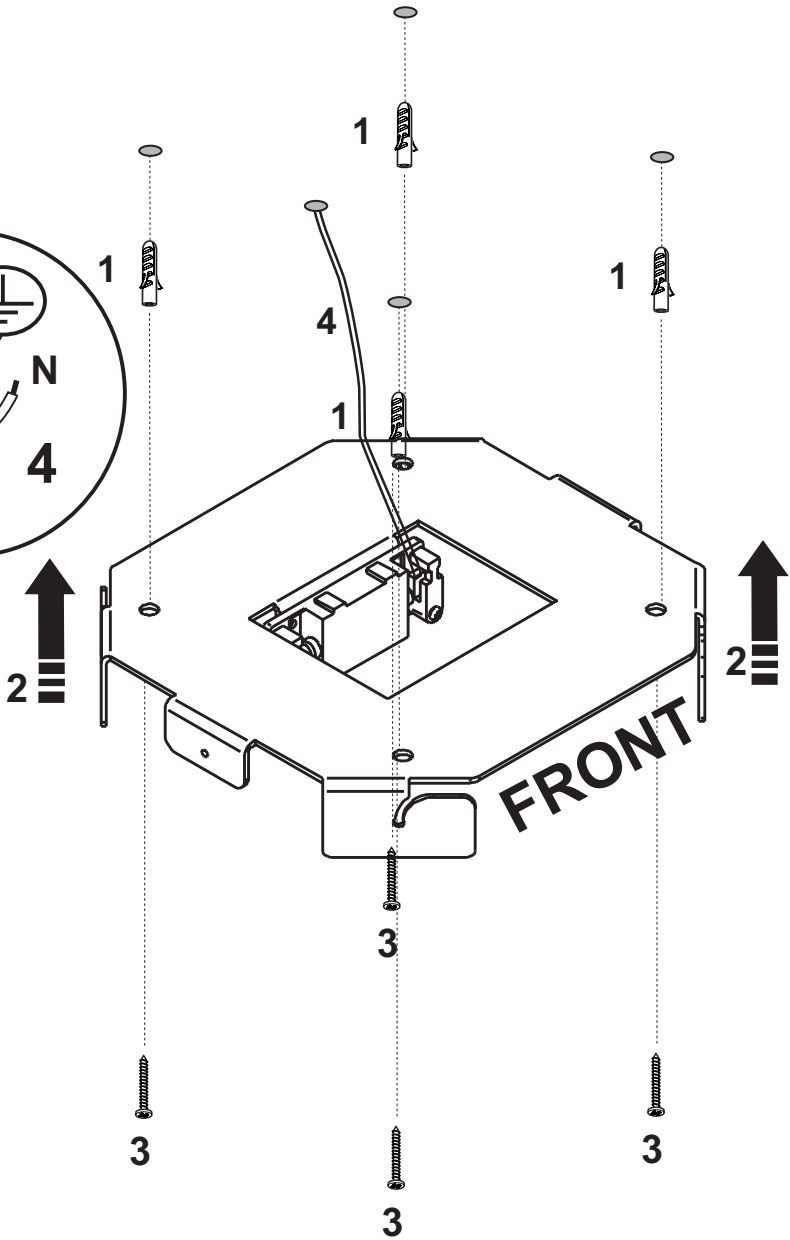


- IT** *Per tutte le operazioni di installazione e manutenzione utilizzare guanti da lavoro*
- EN** *Always wear work gloves for all installation and maintenance operations*
- DE** *Bei allen Installations- und Instandhaltungsarbeiten immer Schutzhandschuhe tragen.*
- FR** *Munissez-vous de gants de travail avant d'effectuer toute opération d'installation et d'entretien.*
- NL** *Draag bij alle installatie- en onderhoudswerkzaamheden werkhandschoenen.*
- ES** *Todas las operaciones de instalación y mantenimiento se deben realizar utilizando guantes de trabajo.*
- PT** *Para todas as operações de instalação e manutenção, utilize luvas adequadas para este tipo de atividade*
- GR** *Πάντοτε να φοράτε γάντια εργασίας για όλες τις επεμβάσεις εγκατάστασης και συντήρησης.*
- SV** *Använd alltid skyddshandskar vid installation och underhåll.*
- FI** *Käytä asennus- ja huoltotöissä suojakäsineitä.*
- NO** *Ved alle installasjonsprosedyrer og alt vedlikehold av ventilatoren må man bruke arbeidshansker*
- DA** *Ved alle installations- og vedligeholdelsesindgreb skal der bæres arbejdshandsker.*
- PL** *Wszelkie czynności montażowe i konserwacyjne wykonywać w rękawicach ochronnych.*
- CZ** *Při všech instalačních a údržbových pracích používejte pracovní rukavice*
- SK** *Pri všetkých inštaláčnych a údržbárskych prácach používajte ochranné pracovné rukavice.*
- HU** *Valamennyi üzembe helyezési és karbantartási művelethez használjon védőkesztyűt*
- BG** *за всички операции по инсталиране и техническо обслужване използвайте работни ръкавици.*
- RO** *Pentru toate operațiile de instalare și întreținere utilizați mănuși de protecție.*
- RU** *Для выполнения всех операций по установке и уходу используйте рабочие перчатки.*
- ET** *Kasutage paigaldus- ja hooldustöödel kaitsekindaid.*

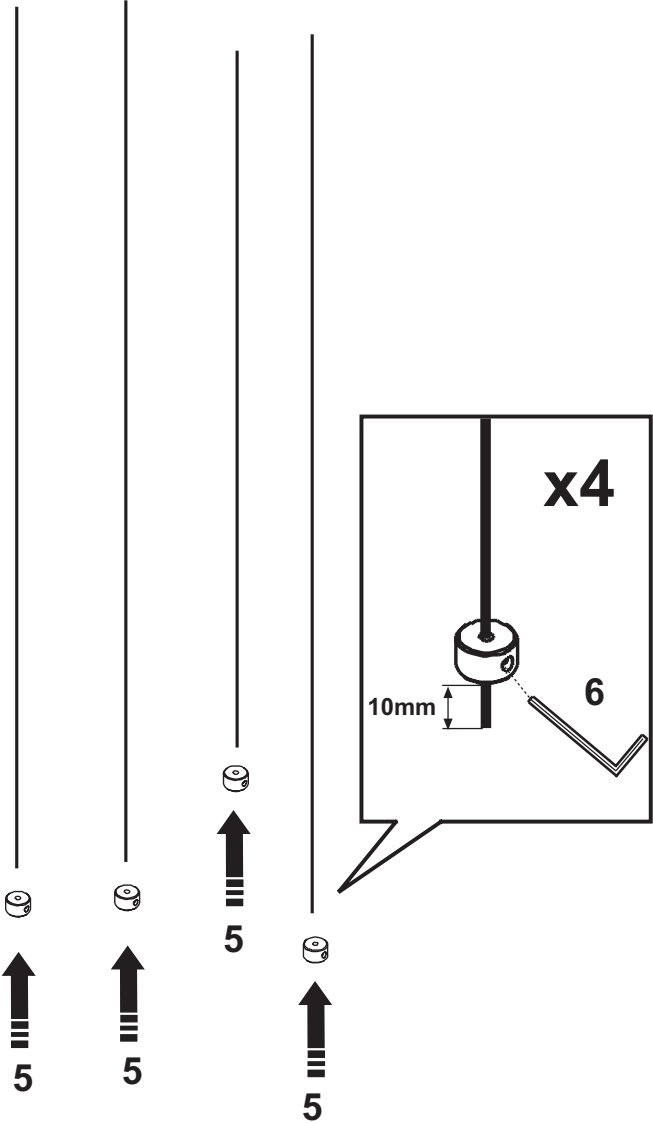


$$L = X - H - 265$$

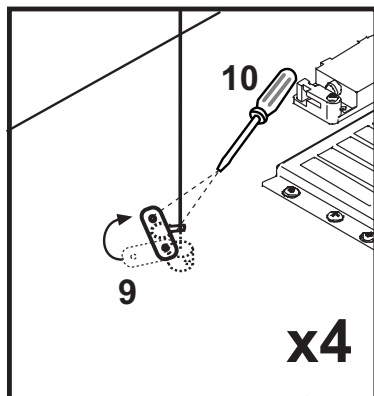
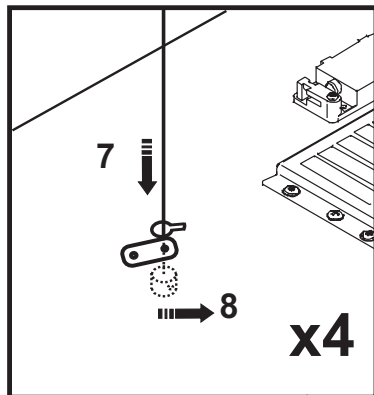
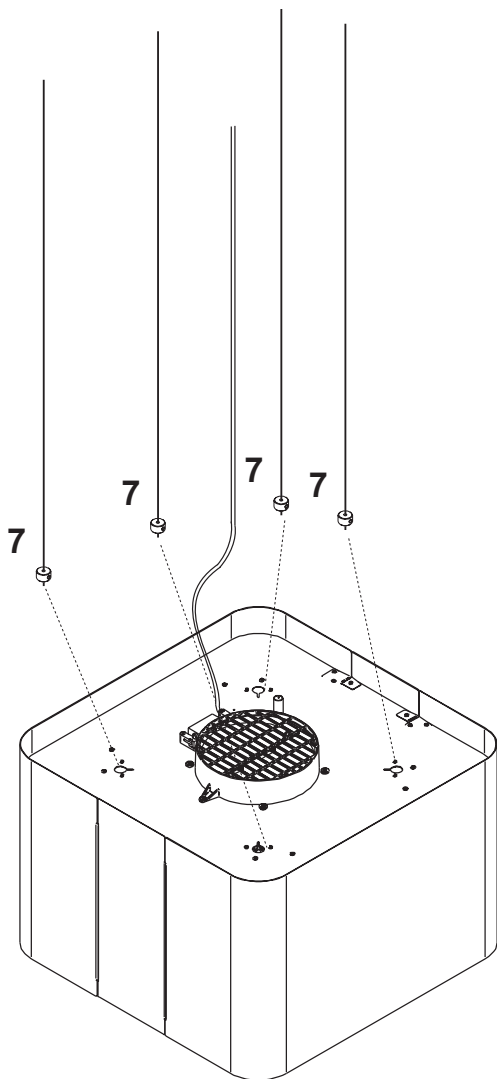
F181 ED
F181 BK



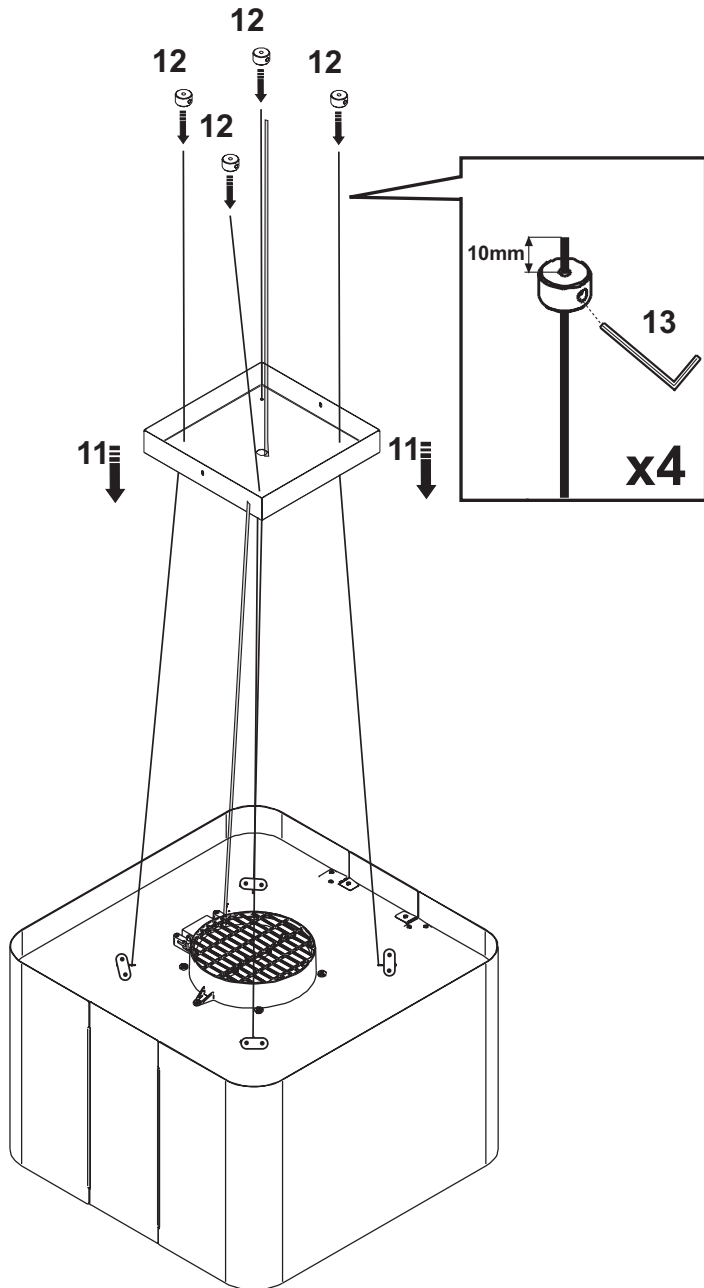
F181 ED
F181 BK



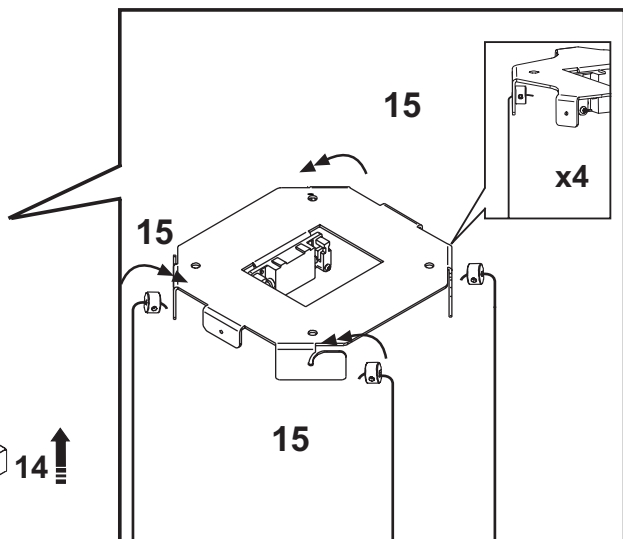
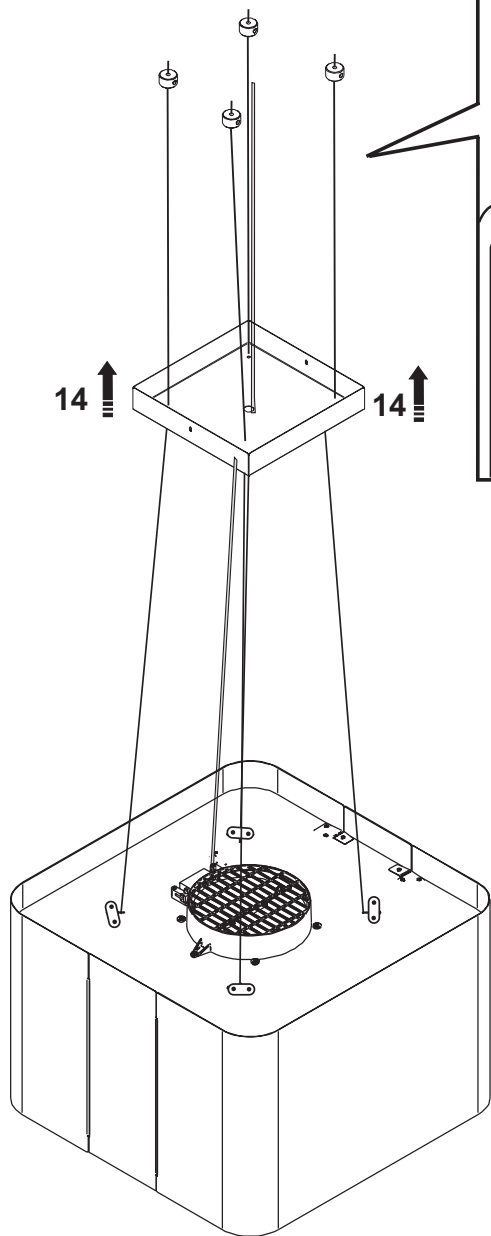
F181 ED
F181 BK



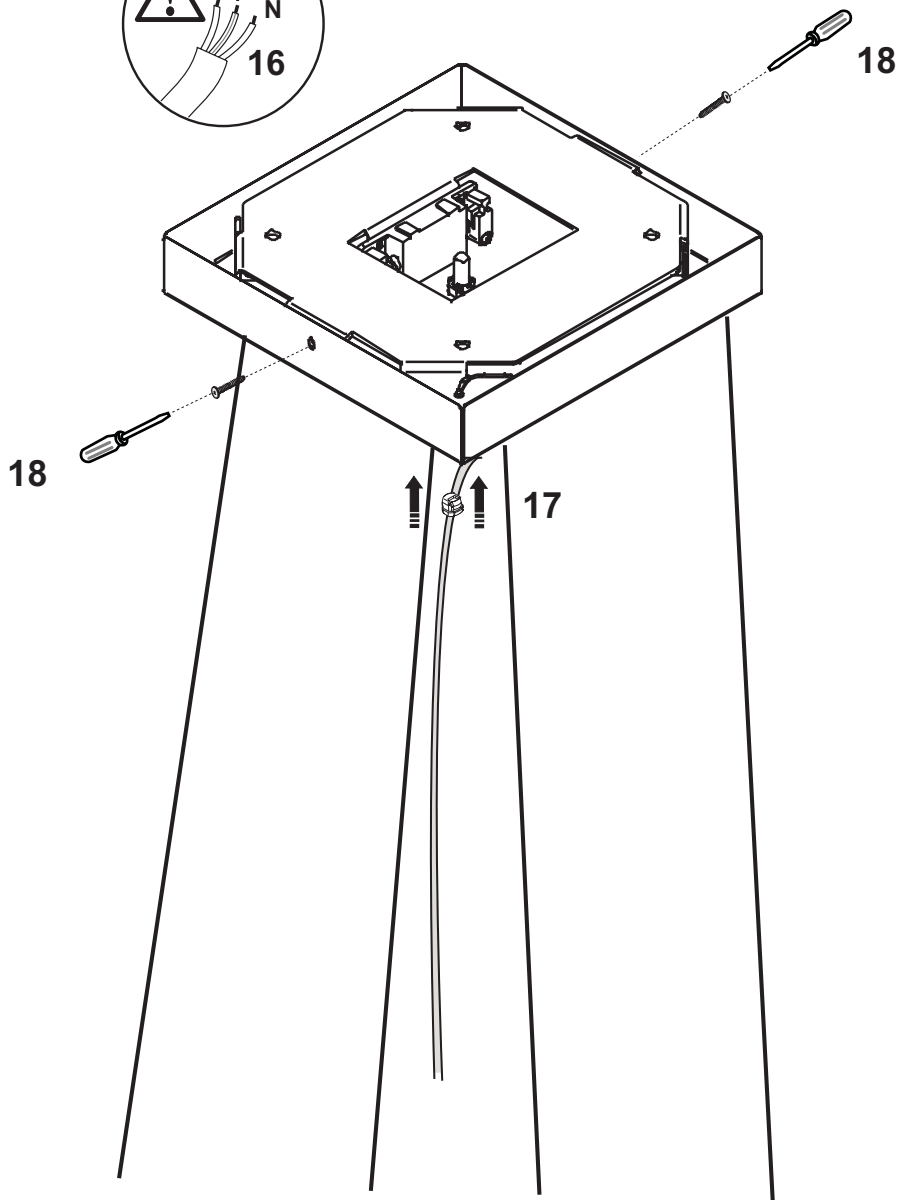
F181 ED
F181 BK



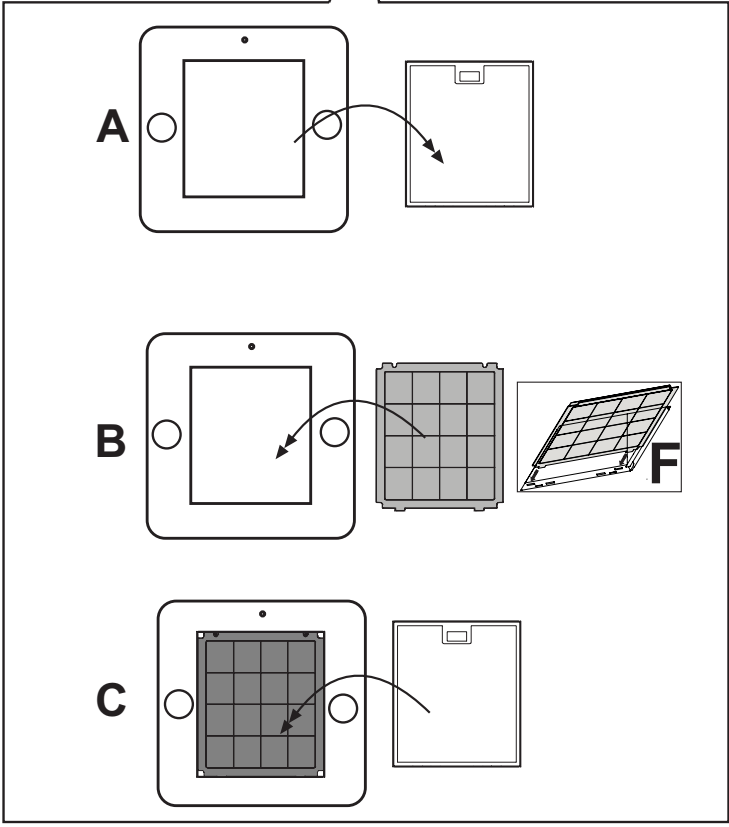
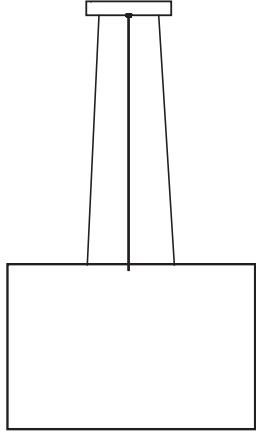
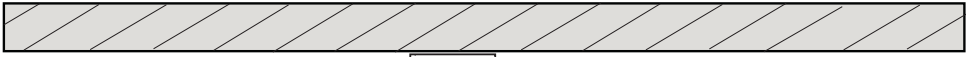
F181 ED
F181 BK

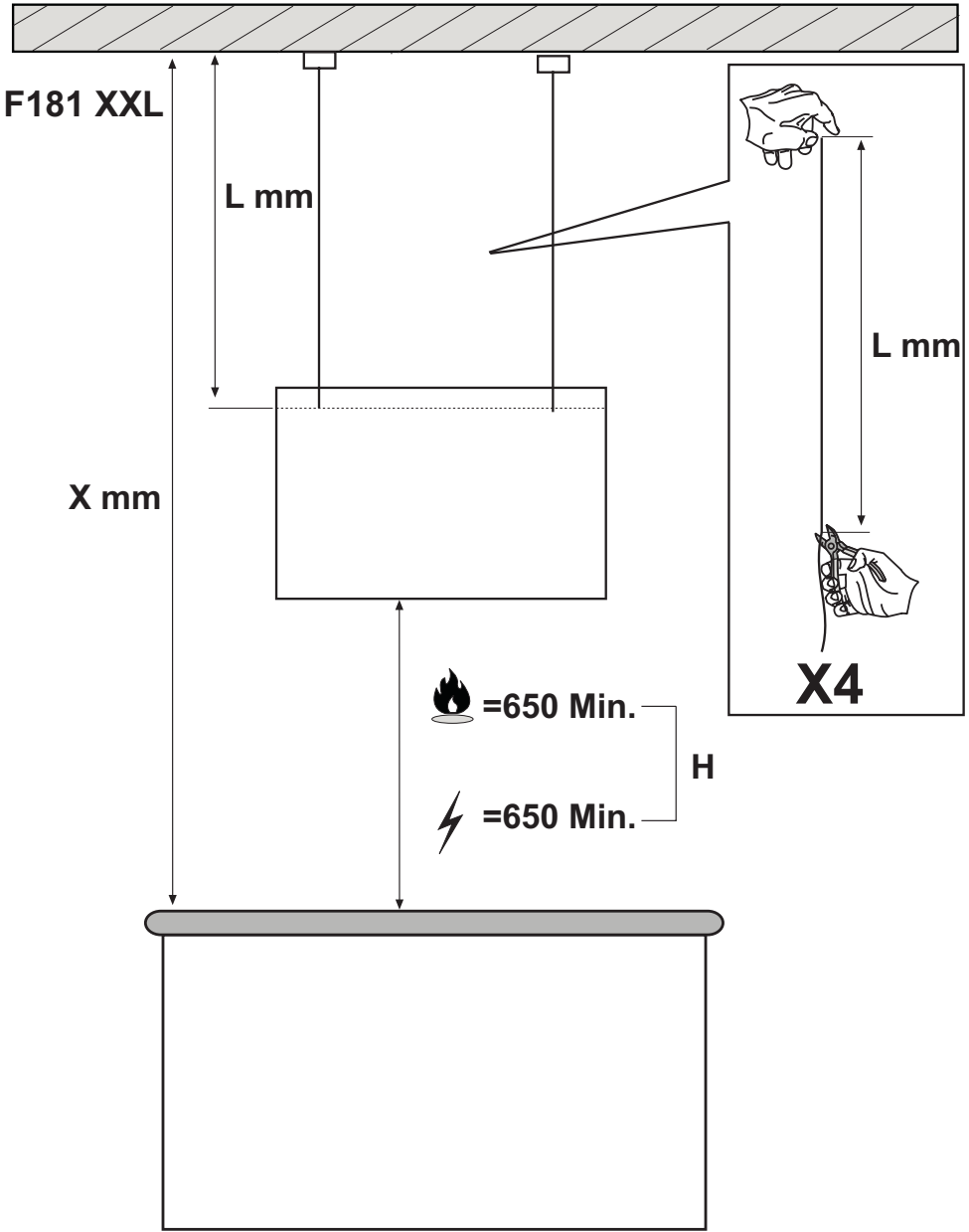


F181 ED
F181 BK



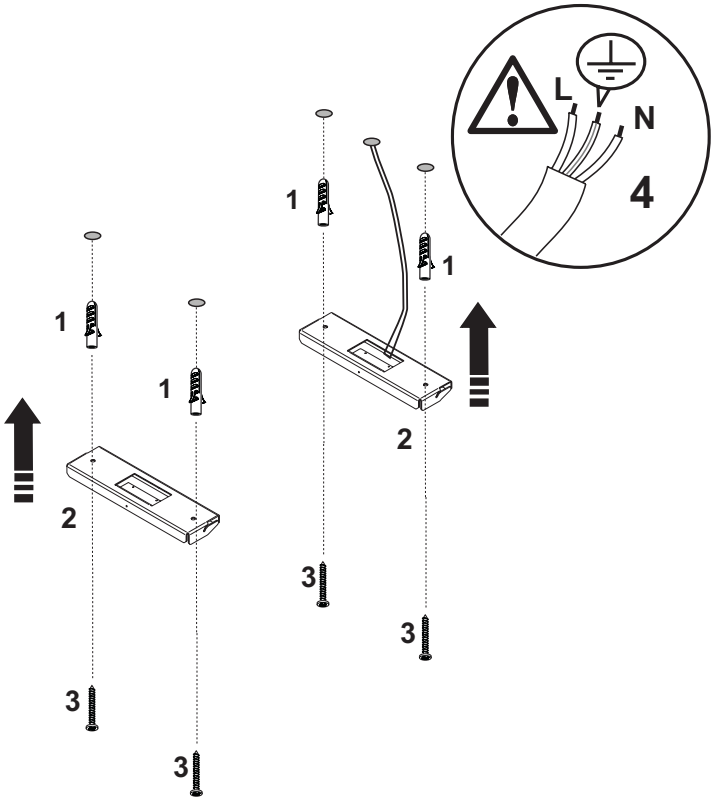
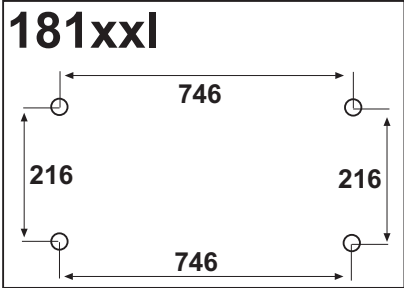
F181 ED
F181 BK



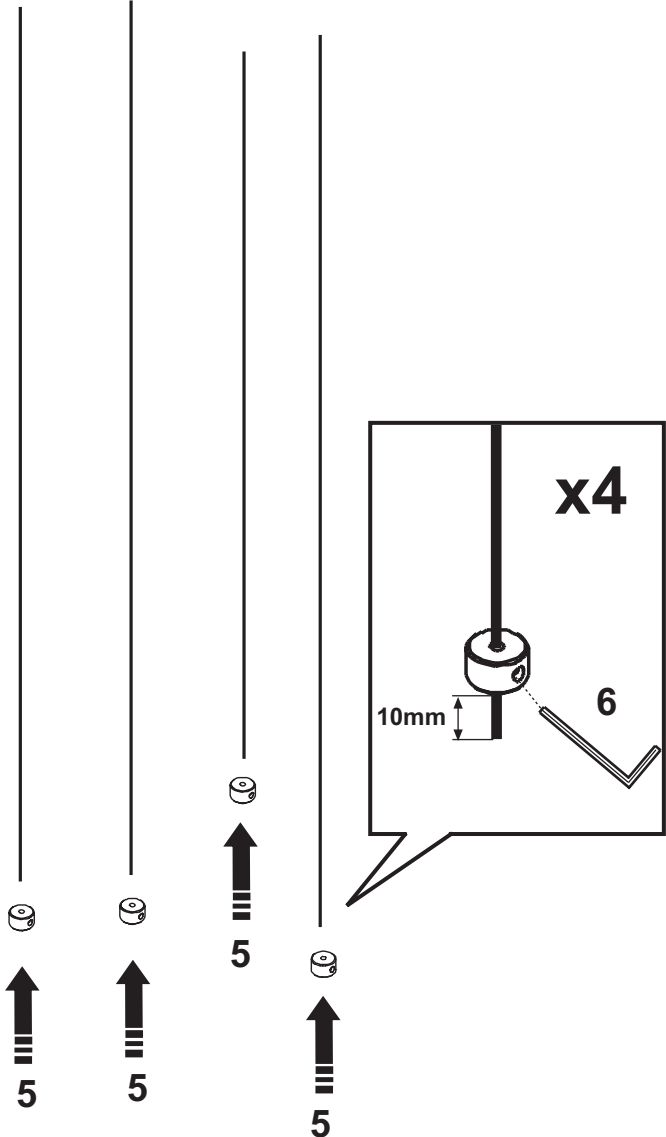


$$L = X - H - 265$$

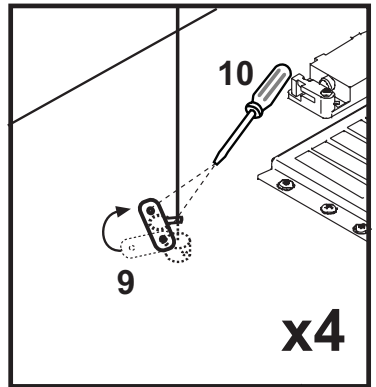
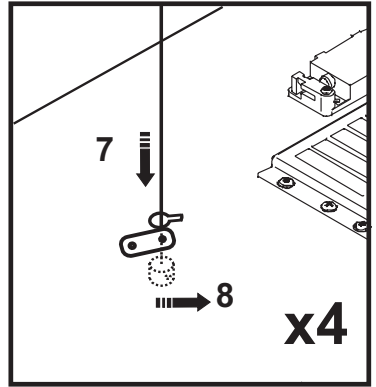
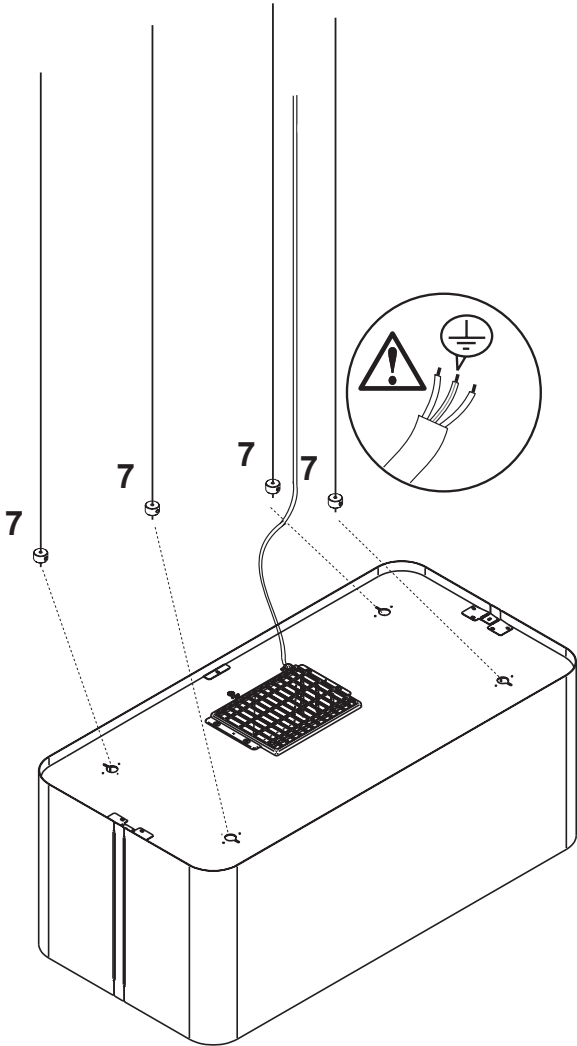
F181 XXL



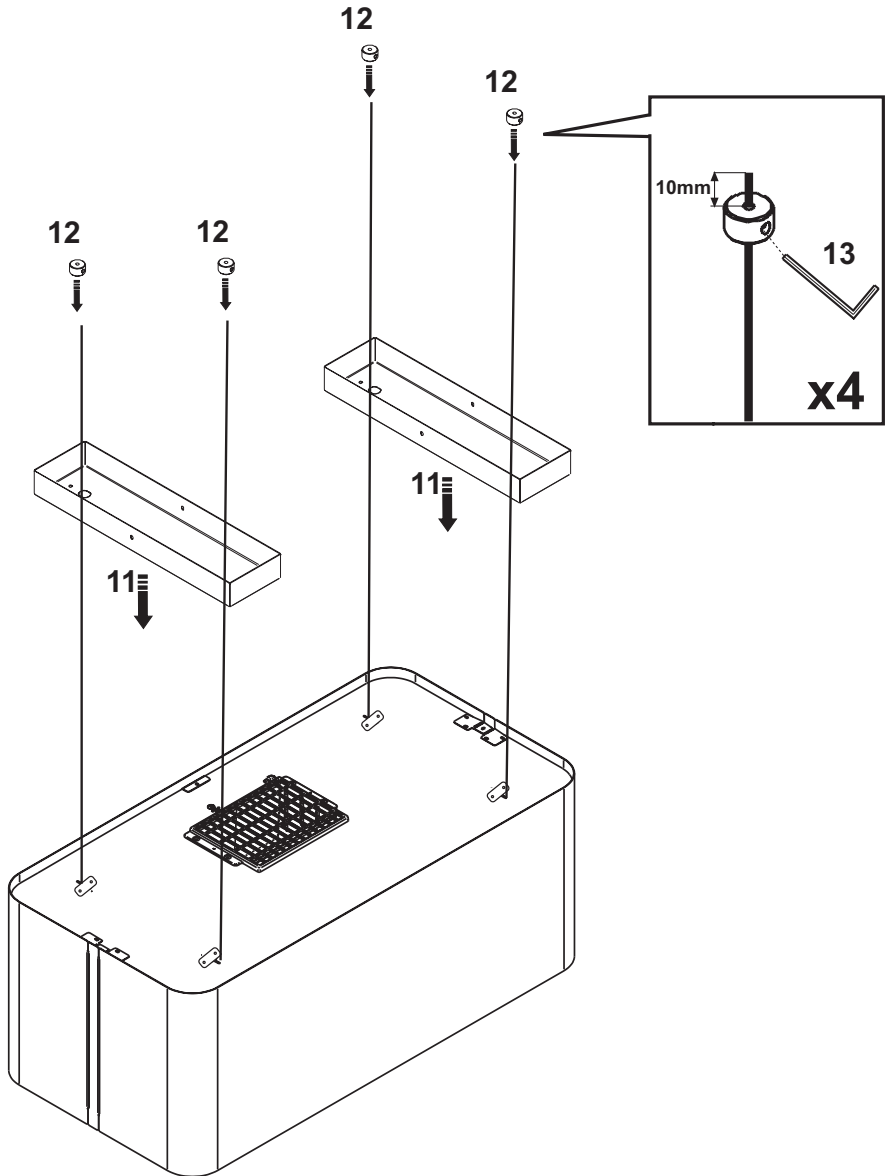
F181 XXL



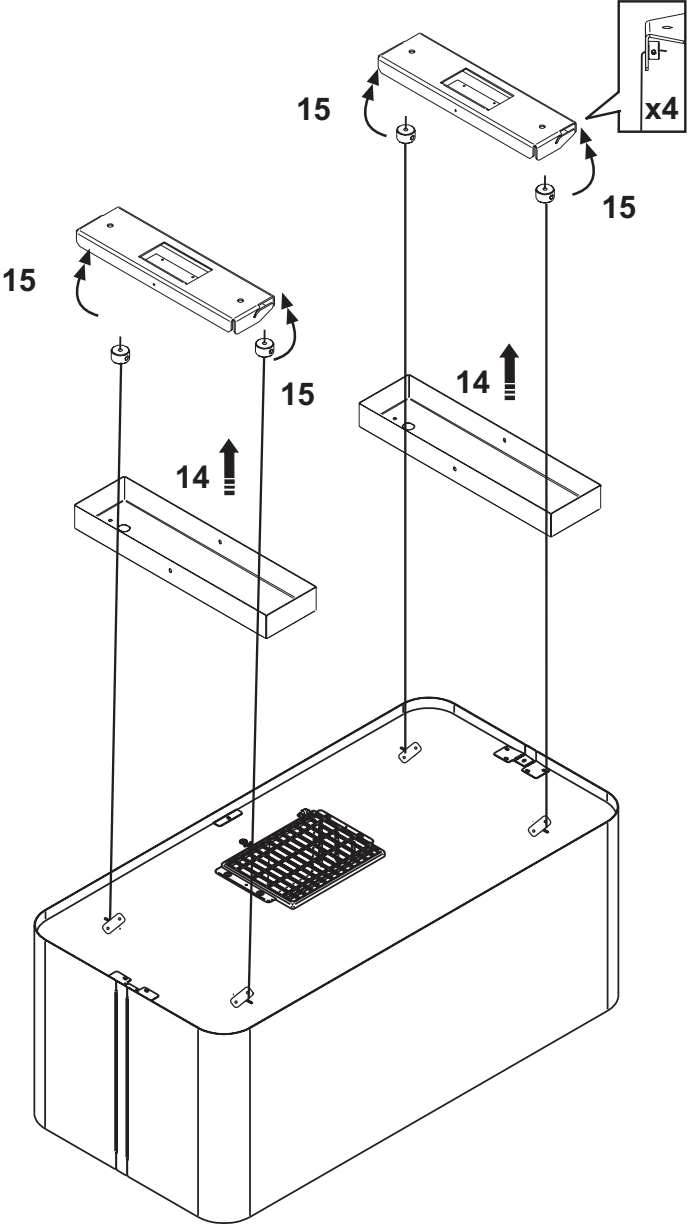
F181 XXL



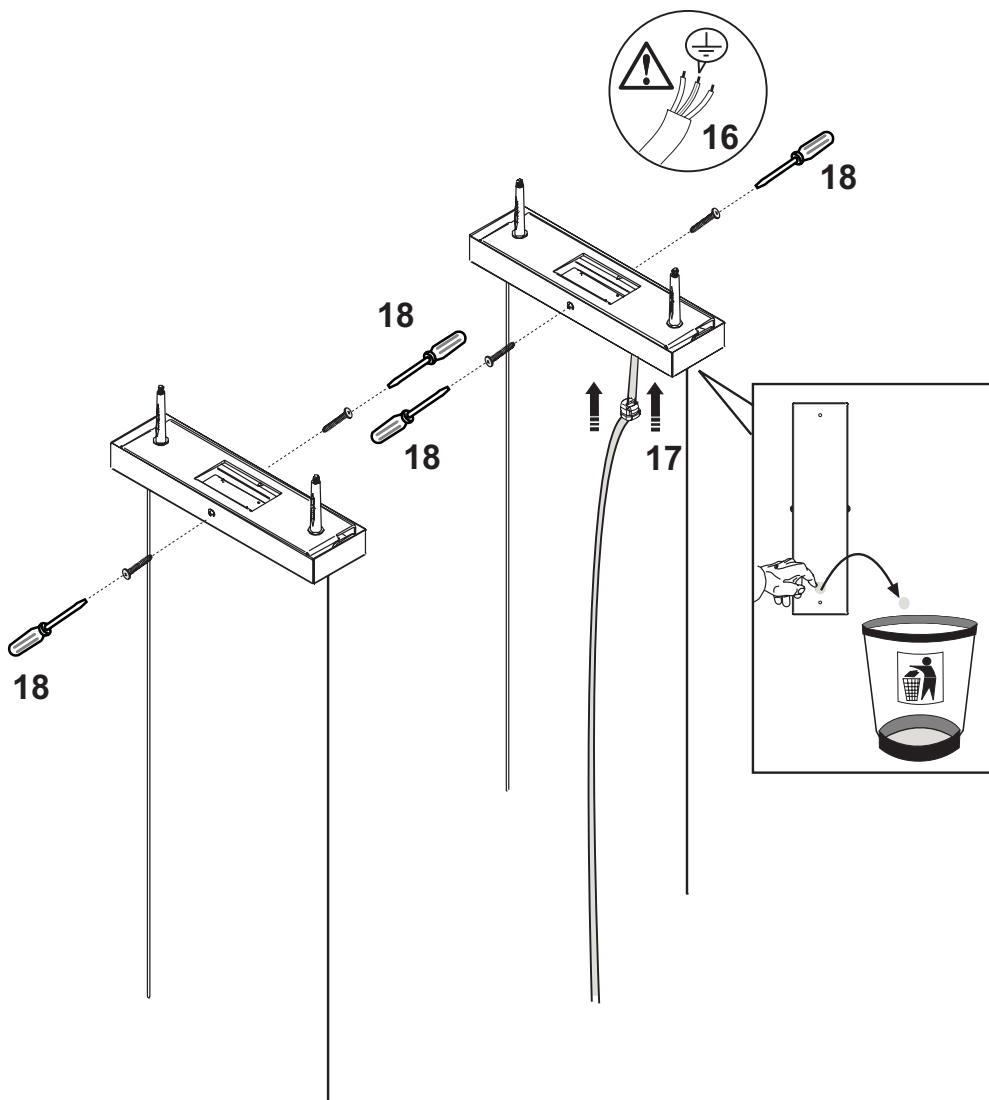
F181 XXL



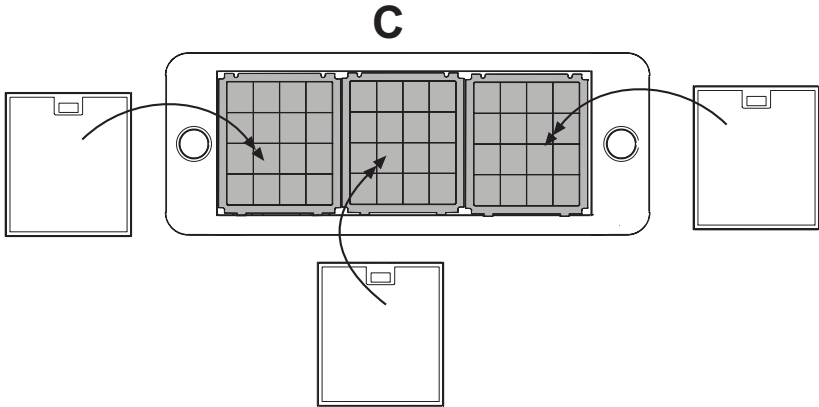
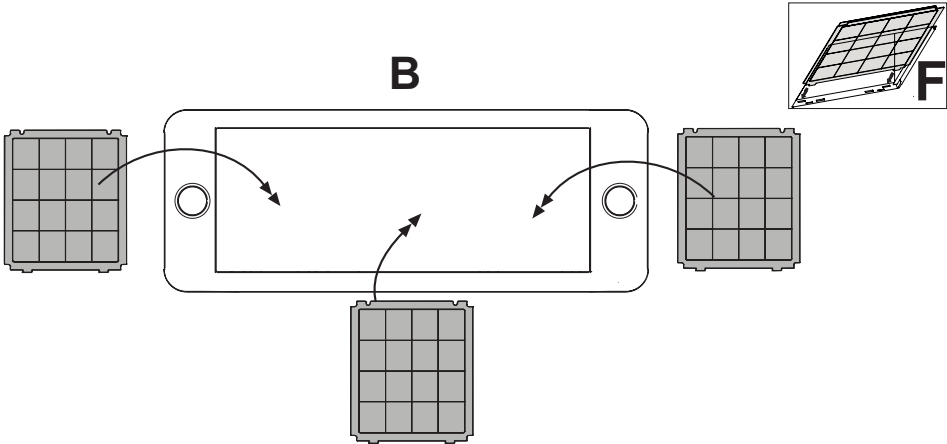
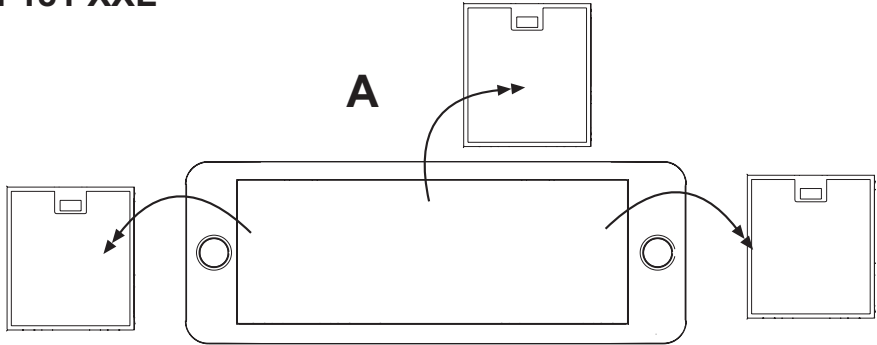
F181 XXL



F181 XXL



F181 XXL




Warnung

Kinder unter 8 Jahren dürfen das Gerät nicht bedienen. Personen mit eingeschränkten physischen, sensorischen oder geistigen Fähigkeiten oder ohne Erfahrung und erforderliche Kenntnis dürfen das Gerät bedienen, wenn diese überwacht werden, oder nachdem sie über betreffende Anleitungen im Sinne einer sicheren Bedienung des Geräts aufgeklärt wurden und die mit dem Betrieb des Geräts in Verbindung stehenden Gefahren verstanden haben. Kinder dürfen nicht mit dem Gerät spielen. Die Reinigung und Wartung, die Aufgabe des Benutzers ist, darf nicht ohne entsprechende Aufsicht von Kindern durchgeführt werden. Die Abzugshaube niemals in Betrieb nehmen, wenn das Gitter nicht korrekt montiert ist! Wenn die Dunstabzugshaube gleichzeitig mit Geräten, die nicht mit elektrischer Energie betrieben werden, in Betrieb ist, darf der Unterdruck des Raumes 4 pa (4×10^{-5} bar) nicht überschreiten. Benutzen Sie die Haube nie ohne korrekt montiertes Gitter!

Die zugänglichen Teile können heiß werden, wenn die Kochfläche benutzt wird.

Die Luft darf nicht in einen Kanal geleitet werden, der zur Ableitung von Abgasen, die durch Geräte zur Verbrennung von Gasen oder anderer Brennstoffe erzeugt werden, verwendet wird. Eine ausreichende Belüftung des Raumes muss immer gewährleistet sein, wenn die Dunstabzugshaube gleichzeitig mit anderen Geräten eingesetzt wird, die Gase oder andere Brennstoffe verwenden. Es ist streng verboten, flambierte Speisen unter der Abzugshaube zuzubereiten. Die Verwendung freier Flammen ist schädlich für die Filter und kann zu einem Brand führen, so dass dies auf jeden Fall zu vermeiden ist. Das Frittieren muss unter Kontrolle erfolgen, um zu verhindern, dass überhitztes Öl Feuer fängt. Halten Sie sich für die technischen und sicherheitstechnischen Maßnahmen zum Ableiten von Rauch ausschließlich an die Bestimmungen, die mit den Vorschriften der zuständigen lokalen Behörden übereinstimmen.

Dieses Gerät ist in Übereinstimmung mit der europäischen Richtlinie 2002/96/EG, Waste Electrical and Electronic Equipment (WEEE) gekennzeichnet. Indem er sich vergewissert, dass dieses Produkt ordnungsgemäß entsorgt wird, trägt der Benutzer dazu bei, potenzielle negative Folgen für die Umwelt und die Gesundheit zu verhüten.

Ist folgendes Symbol  einer durchgestrichenen Abfalltonne abgebildet. Es weist darauf hin, dass eine Entsorgung im normalen Haushaltsabfall nicht zulässig ist. Entsorgen Sie dieses Produkt im Recyclinghof mit einer getrennten Sammlung für Elektro- und Elektronikgeräte. Die Entsorgung muss gemäß den örtlichen Bestimmungen zur Abfallbeseitigung erfolgen. Bitte wenden Sie sich an die zuständigen Behörden Ihrer Gemeindeverwaltung, an den lokalen Recyclinghof für Haushaltsmüll oder an den Händler, bei dem Sie dieses Gerät erworben haben, um weitere Informationen über Behandlung, Verwertung und Wiederverwendung dieses Produkts zu erhalten. Wenn das Stromkabel beschädigt ist, muss es vom Hersteller, von einem technischen Hilfe-Center oder von einer anderen Person mit ähnlicher Qualifikation ausgetauscht werden, um Gefahrensituationen zu vermeiden.

Konsultieren Sie auch die Zeichnungen auf den ersten Seiten mit den Buchstaben- und Nummern, auf die im Erklärungstext Bezug genommen wird. Halten Sie sich strikt an die in diesem Handbuch gegebenen Anleitungen. Für eventuelle vom Gerät verursachte Unannehmlichkeiten, Schäden oder Brände, die sich aus der Nichteinhaltung der in diesem Handbuch gegebenen Anleitungen ergeben, wird jede Haftung abgelehnt.

Es wird empfohlen, die Haube nicht an einer Wand zu befestigen, die das Gewicht nicht tragen kann, z.B. einer Rigipswand, und sie nicht in ein Möbelstück einzubauen.

Die Küchenhaube muss in einem Abstand von mindestens 65 cm über einem Elektroherd und von mindestens 65 cm über einem Gasherd oder kombinierten Herd angebracht werden. Wenn die Installationsanweisungen der Gaskochgeräts einen größeren Abstand vorgeben, ist dieser zu berücksichtigen.

Die Küchenhaubenmodelle sind mit einer oberen Luftaustrittsöffnung B ausgestattet, um die angesaugten Dämpfe nach aussen abzuleiten (Abluftversion A – das Abluftrohr ist nicht mitgeliefert). Falls es nicht möglich sein sollte, die angesaugten Kochdämpfe nach aussen abzuleiten, kann das Gerät auch als Umlufthaube F verwendet werden. Dazu ist es notwendig, 1 Aktivkohlefilter F zu montieren; so wird die angesaugte Luft über die Gitter G wieder in den Raum zurückgeführt.

Stellen Sie sicher, dass in der Nähe der Haube eine Zugangsstelle zur Stromversorgung vorhanden ist und dass das System ein 30-mA-Differential aufweist. Die Netzspannung muss der auf dem Etikett im Innern der Dunstabzugshaube angegebenen Spannung und den Eigenschaften entsprechen. Die Abzugshaube ist mit einem 1250 mm langen Kabel mit oder ohne Stecker ausgestattet: Ist sie mit einem Stecker ausgestattet, schließen Sie die Dunstabzugshaube an eine Steckdose an, die den geltenden Vorschriften in einem zugänglichen Bereich entspricht. Ist hingegen kein Stecker vorhanden (direkter Netzanschluss), muss unter Befolgung der Installationsregeln eine Vorrichtung angebracht werden, die eine unterbrechungsfreie Trennung vom Netz gewährleistet. Dabei ist ein Kontaktöffnungsabstand einzuhalten, der eine vollständige Trennung unter den Bedingungen der Überspannungskategorie III ermöglicht

Wenn das Kochfeld in Betrieb ist, sollte die Abzugshaube immer zumindest mit der ersten Geschwindigkeitsstufe eingeschaltet sein. Leistungsfähigkeitstests des Produkts, durchgeführt in Übereinstimmung mit der EU-Verordnung Nr. 65/2014 – Ref.: IEC 61591

Die höchste Leistungsfähigkeit wird erreicht, wenn eventuell vorhandene Verkleidungsplatten geöffnet sind.

Eventuelle Hängeschränke oder Regale neben der Haube müssen mindestens 1 mm vom Produkt entfernt angebracht werden.

Für eine saubere Absaugung wird empfohlen, das Kochfeld entsprechend der Größe der Haube zu dimensionieren.

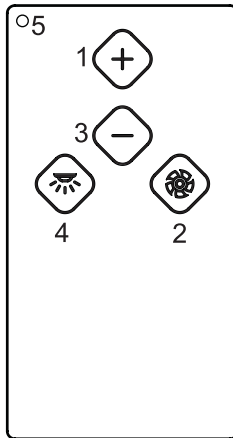
Zum Beispiel:

60cm Haube für ein 60cm großes Kochfeld (bis zu 4 Kochstellen)

90cm Haube für ein 78cm großes Backherd (bis zu 5 Kochstellen)

90cm Haube für ein 90/120cm großes Kochfeld (bis zu 6 Kochstellen)

TLC



- 1: + motor**
- 2: On/Off motor**
- 3: - motor**
- 4: On/Off light**
- 5: Led**

Die LED-Anzeige auf der Abzugshaube zeigt die verschiedenen Geschwindigkeiten an: Grün für die 1. Geschwindigkeit, Orange für die 2. Geschwindigkeit, Rot für die 3. Geschwindigkeit und rot blinkend für die 4. Geschwindigkeit.

„Falls die Fernsteuerung ersetzt werden muss, ist es erforderlich, die Elektronik auf die Frequenz der neuen Fernsteuerung gemäß dem nachstehend aufgeführten Verfahren einzumessen:

Kupplungsverfahren:

1. Trennen Sie die Haube von der Stromzufuhr
2. Schließen Sie die Haube wieder an der Stromzufuhr an
3. Drücken Sie die Taste Lichter in den ersten 5 Sekunden und lassen Sie sie wieder los, nachdem die Lichter eingeschaltet sind (der Befehl muss mittels Taste 3 eingeschaltet sein)
4. Drücken Sie die Taste Motor innerhalb von 5 Sekunden und lassen Sie sie wieder los

An dieser Stelle muss ungefähr 10 Sekunden gewartet werden – nachher kann die Haube wieder normal genutzt werden.

Anmerkung: 4 Stunden nach der letzten Betätigung einer Taste schaltet die Haube automatisch aus. Im Falle von Interferenzen mit anderen Fernbedienungen in der Nähe ist das Verfahren des Code-Wechsels einzuleiten.

Falls die elektronische Fernbedienung zu wechseln ist, muss sie auf der Frequenz der neuen Fernbedienung mit dem Kupplungsverfahren neu geeicht werden.

Verfahren zur Erstellung eines neuen Fernbedienung-Codes

Die Fernbedienung wird mit vorbestimmten Codes geliefert. Wenn Sie eine neue Erstellung von Random-Codes wünschen, ist folgendes Verfahren zu befolgen: Drücken Sie die beiden Tasten plus und minus mindestens 10 Sekunden lang, damit die Leds einschalten. Drücken Sie anschließend die zwei Tasten erneut (innerhalb von 3 Sekunden). Dreimaliges Blinken der Led zeigt an, dass der Vorgang abgeschlossen worden ist. Sobald der Code der Fernbedienung geändert worden ist, muss das Kupplungsverfahren erneut durchgeführt werden.

Anmerkung: Nach vier Stunden ab der letzten Aktivierung einer Taste, schaltet sich die Abzugshaube automatisch aus.

Bei allen Hauben mit einer Leistungsfähigkeit von über 650 m³/h ist die letzte Stufe zeitgesteuert; sie läuft mit einer Dauer von 7 Minuten, danach schaltet sie automatisch wieder auf die letzte, nicht zeitgesteuerte Stufe zurück.

Wartung

Vor sämtlichen Wartungsarbeiten muss die Stromzufuhr der Küchenhaube unterbrochen werden.

Reinigung

Die Haube muss sowohl innen (mit Ausnahme des Bereichs hinter dem Fettfilter) als auch außen häufig gereinigt werden. Benutzen Sie zum Reinigen ein mit denaturiertem Alkohol oder mit einem neutralen Flüssigreinigungsmittel befeuchtetes Tuch. Vermeiden Sie die Benutzung von Produkten, die Scheuermittel enthalten.

Zur beachtung

Die Nichtbeachtung der Anweisungen, die die Reinigung der Dunstabzugshaube und das Auswechseln und die Reinigung der Filter betreffen, können Brandgefahr verursachen. Wir empfehlen daher die folgenden Anweisungen zu beachten.

Metall-Fettfilter

muß mindestens einmal monatlich mit einem milden Reinigungsmittel per Hand gewaschen werden. Bei Hauben mit Filtersättigungsanzeigen, beachten Sie bitte die Signal-Leuchte, die zum reinigen des Metall Fettfilters auffordert! Bei schräg gestellten Filtern (kopffreie Hauben) sollten die Filter bei starken Gebrauch öfter gereinigt werden! Er kann auch in der Geschirrspülmaschine bei niedriger Temperatur und im Schnellwaschgang gereinigt werden. Der Metall-Fettfilter kann bei der Reinigung in der Spülmaschine eine Farbveränderung bekommen, was jedoch seinen Zweck bzw. die Leistung in keiner Weise beeinträchtigt! Bitte achten Sie darauf, daß Sie bei einem erforderlichen Kauf von Ersatz- Metall-Fettfiltern nur Original-Metall-Fettfilter von Airforce einsetzen, ansonsten erlischt die Garantieleistung. Ersatz-Metall-Fettfilter können Sie unter www.airforce-filtershop.com bestellen.

Aktivkohlefilter (nur bei Umluftversion)

Der Aktivkohlefilter kann nicht gereinigt werden, er ist weder waschbar noch wiederaufbereitbar. Der Aktivkohlefilter muß mindestens alle 6 Monate ausgewechselt werden, bei starkem Gebrauch eher! Bei Hauben mit Filtersättigungsanzeigen, beachten Sie bitte die Signal-Leuchte, die zum Wechsel des Aktivkohlefilters auffordert! Bitte achten Sie darauf, daß Sie bei einem erforderlichen Kauf von Aktivkohlefiltern nur Original-Aktivkohlefilter von Airforce einsetzen, ansonsten erlischt die Garantieleistung. Ersatz-Aktivkohlefilter können Sie unter www.airforce-filtershop.com bestellen.

Ersetzen der Lämpchen

Hinweis: Vor Berühren der Lampen sich vergewissern, dass sie abgekühlt sind.

LED-LAMPEN

Im Fall einer Funktionsstörung der LED-Beleuchtungsgruppe muss der technische Kundendienst kontaktiert werden, der die gesamte Gruppe austauscht.

Reduzierung der Umweltbelastung:

Um den Verbrauch des Haushaltsgeräts so gering wie möglich zu halten, empfiehlt es sich, immer die geringste der für die Kochart geeigneten Absauggeschwindigkeiten zu benutzen, das Gerät nicht länger als 15 Minuten nach dem Ausschalten der Kochfelder in Betrieb zu lassen und die Beleuchtung immer auszuschalten, wenn man sich von dem Kochbereich entfernt.

Warnings


The appliance should not be used by children under 8 years of age and by persons with reduced physical, sensory and mental capabilities, or lack of experience and knowledge, unless they are supervised or have received instructions regarding the safe use of the appliance and are aware of the possible risks. Children must not play with the appliance. Any intended cleaning and maintenance by the user should not be carried out by children unless supervised. The hood should never be used without the grid properly fitted! Never use the hood without the grill properly fitted!

The accessible components can overheat when the cooktop is in use.

Air must not be released into a duct used to release discharge fumes produced by gas or other fuel combustion appliances. There must always be adequate ventilation of the premises when the kitchen hood is used at the same time as other appliances that use gas or other fuel. It is strictly forbidden to flambé food under the hood. Use of open flames can damage the filters and can cause fires, therefore they must be avoided in all cases. Frying must be carried out under supervision to avoid the oil overheating and catching fire. For technical and safety measures to implement for fume discharge, strictly comply with the regulations of the competent local authorities.

This appliance conforms to European Directive 2002/96/EC, Waste Electrical and Electronic Equipment (WEEE). Please dispose of this product correctly in the interest of health and the environment.



The symbol  on the product, or on the documents accompanying the product, indicates that this appliance may not be treated as household waste. Instead it shall be handed over to the applicable collection point for the recycling of electrical and electronic equipment. Disposal must

be carried out in accordance with local environmental regulations for waste disposal. For more detailed information about treatment, recovery and recycling of this product, please contact your local city office, your household waste disposal service or the shop where you purchased the product. If the power cable is damaged you should, in the interest of safety, contact the manufacturer or the manufacturer's technical assistance service to request a replacement, or ask someone who is similarly qualified.

Check also the drawings on the initial pages with the alphabetical and numerical references in the explanatory text. Closely follow the instructions in this manual. We cannot accept liability for any faults, detriment or fire damage to the appliance due to non-compliance with the manual's instructions.

You should affix the hood to a wall of sufficient weight-bearing capacity, so not to one made of plasterboard.

The cooker hood must be placed at a minimum distance of 65 cm from the cooking plane for electric cookers and 65cm for gas or mixed cookers. If the instructions for installation for the gas hob specify a greater distance, this has to be taken into account.

Do not tile, grout or silicone this appliance to the wall. Surface mounting only. Do not fix chimney flue to furniture or fly over shelves unless the chimney flue can be easily removed, in case maintenance is ever required.

The cooker hood is provided with an upper air exit B for discharging fumes externally for models including chimney flue C (Suction Version A- exhaust pipe not supplied). If cooking fumes and vapours cannot be externally discharged, the cooker hood can be used in the recirculating version F: the installation of 1 active charcoal filter F allows the recirculation of fumes and vapours through the upper grid G.

Ensure there is an electricity mains access point near the hood and that the system has a 30 mA differential switch. The mains voltage must correspond to the voltage on the characteristics label inside the hood. The hood is equipped with an electricity cable measuring 1250 mm long with or without a plug: if with a plug, connect the hood to a socket compliant with standards in force placed in an accessible zone. If without (connect directly to the mains), apply a device that ensures omnipolar disconnection from the mains, with an opening distance of the contacts that allows complete disconnection of category III overvoltage.

If the cooking top is in use, the cooker hood must always operate.

Product performance test carried out in accordance with standard (EU) No 65/2014-Ref: IEC 61591

Maximum performance is achieved by placing the mobile panels, if any, in the open position.

Any presses or shelves beside the hood must be installed at least 1 mm from the product.

For correct extraction, you are advised to dimension the hob based on the dimension of the hood.

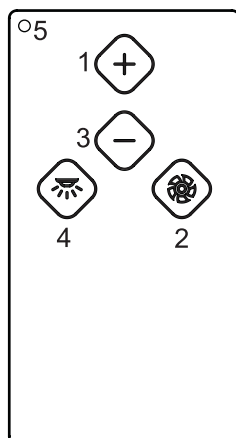
For example:

60cm hood for a 60cm hob (up to 4 burners)

90cm hood for a 78cm hob (up to 5 burners)

90/120cm hood for a 90cm hob (up to 6 burners)

TLC



- 1: + motor**
2: On/Off motor
3: - motor
4: On/Off light
5: Led

Note: the LED on the hood indicates the various speeds: green 1st speed, orange 2nd speed, red 3rd speed and flashing red 4th speed.

„If the remote control unit is changed, the appliance must be reset to the frequency of the new unit as follows:

Initialization procedure:

1. Cut off power to the hood
2. Power the hood again
3. Within the first 5 sec, press the light button and release it after the lights turn on (the control must be turned on via key 3)
4. Within 5 sec, press the motor key and release it

Now you have to wait for about 10 seconds – then you can use the hood normally.

Notes: after 4 hours from the last use of a key, the hood turns off automatically.

Should there be interferences with other nearby remote controls, carry out the code change procedure.

Should it be required to replace the radio control, the frequency of the electronic system of the new radio control must be calibrated again via the initialization procedure.

Procedure for generating a new code for the radio control.

The radio control is supplied with default codes. If you want to generate new random codes you need to follow the procedure below: simultaneously press the plus and minus keys for at least 10 seconds; the LED will turn on, then press the two buttons again (within 3 seconds). The LED flashes three times to indicate that the operation has been completed. Once you changed the radio control you must run again the initialization procedure.

Note: 4 hours after the last key touch, the fan will automatically turn off.

All hoods with capacities exceeding 650 m³/h have the last timed speed; It lasts for 7 minutes, after which it automatically returns to the last non-timed speed.

Maintenance

Prior to any maintenance operation ensure that the cooker hood is disconnected from the electrical outlet.

Cleaning

The hood must be cleaned frequently both inside (apart from the area behind the grease filter) and outside. Use a cloth moistened with denatured alcohol or neutral liquid detergents. Never use products containing abrasives.

Warning

Failure to carry out the basic standards of the cleaning of the cooker hood and replacement of the filters may cause fire risks. Therefore we recommend observing these instructions.

Anti-grease Filter

must be cleaned once a month, with non abrasive detergents, by hand or in dishwasher on low temperature and short cycle. When washed in a dishwasher, the grease filter may discolour slightly, but this does not affect its filtering capacity.

Charcoal Filter - (only for filter version)

The active charcoal filters F are not washable nor regenerative. It should be changed every 6 months in normal use. The active charcoal filters capture unpleasant cooking odours.

Replacing lightbulbs

Warning! Prior to touching the light bulbs ensure they are cooled down.

Led Light

If the lighting group LED does not work, please contact the technical service center in order to replace the whole group.

Reducing environmental impact:

To reduce energy consumption, we recommend you always use the lowest suction speed among those suitable for the cooking mode currently active, avoid leaving the appliance running for more than 15 minutes after burner shutdown and switch off the lights if you leave the cooking area.


Attention

L'appareil ne peut être utilisé par les enfants de moins de 8 ans et par les personnes aux capacités physiques, sensorielles ou mentales réduites, sans expérience ou sans les connaissances nécessaires, à condition qu'elles soient sous surveillance, et après avoir lu les instructions d'utilisation de l'appareil en toute sécurité, et que les utilisateurs aient conscience des dangers inhérents à l'appareil. Ne pas laisser les enfants jouer avec l'appareil. Le nettoyage et l'entretien pouvant être effectués par l'utilisateur ne doivent pas être exécutés par les enfants sans surveillance. Ne jamais utiliser la hotte avant que la grille ne soit correctement montée !

Les parties accessibles peuvent atteindre de hautes températures lors de l'utilisation de la table de cuisson.

L'air ne doit pas être rejeté dans un conduit utilisé pour évacuer des fumées d'échappement produites par des appareils à combustion à gaz et autres combustibles. Il faudra toujours prévoir une bonne aération du local si la hotte de la cuisine est utilisée en même temps que d'autres appareils utilisant du gaz ou d'autres combustibles. Il est sévèrement interdit de flamber des aliments sous la hotte. L'emploi de flamme libre est nuisible pour les filtres et pourrait être cause d'incendie, à éviter dans tous les cas. La friture doit toujours être tenue sous contrôle pour éviter que l'huile surchauffée ne s'enflamme. Pour les mesures techniques et de sécurité à adopter pour l'évacuation des fumées, se conformer strictement à la réglementation des autorités locales compétentes.

Cet appareil est labellisé conformément à la Directive Européenne 2002/96/EC, Waste Electrical and Electronic Equipment (WEEE). En veillant à ce que ce produit soit détruit en bonne et due forme, l'utilisateur contribue à prévenir les éventuelles conséquences négatives sur l'environnement et la santé.

Le symbole  présent sur l'appareil ou sur la documentation qui l'accompagne indique que ce produit ne peut en aucun cas être traité comme déchet ménager. Il doit par conséquent être remis à un centre de collecte des déchets chargé du recyclage des équipements électriques et électroniques. Pour la mise au rebut, respectez les normes relatives à l'élimination des déchets en vigueur dans le pays d'installation. Pour obtenir de plus amples détails au sujet du traitement, de la récupération et du recyclage de cet appareil, veuillez vous adresser au bureau compétent de votre commune, à la société de collecte des déchets ou directement à votre revendeur. Si le câble d'alimentation est endommagé, il devra être remplacé par le fabricant ou par son service d'assistance technique ou, dans tous les cas, par une personne ayant une qualification similaire, afin de prévenir tout risque éventuel.

Veuillez consulter les schémas des premières pages avec les références alphabétiques et numériques indiquées dans les instructions. Respectez rigoureusement les instructions indiquées dans ce manuel. Nous déclinons toute responsabilité en cas de problème, dommage ou incendie provoqués à l'appareil dérivant du non-respect des instructions indiquées dans ce manuel.

La fixation de la hotte sur un mur ne pouvant en supporter le poids (ex. placoplâtre) et son encastrément dans un meuble sont déconseillés.

Si vous possédez un plan de cuisson entièrement électrique, la hotte doit être installée à une distance de 65 cm, de 65 cm dans le cas d'un plan de cuisson mixte ou à gaz. Si les instructions d'installation du dispositif de cuisson au gaz spécifient une plus grande distance, il faut en tenir compte.

La hotte est livrée avec une sortie d'air supérieure B pour l'évacuation des fumées vers l'extérieur (Version aspirante A- tube d'évacuation

non compris). S'il est impossible d'évacuer les fumées et vapeurs de cuisson vers l'extérieur vous devez utiliser la hotte en version filtrante F en montant 1 filtre à charbons actifs F, les fumées et vapeurs seront recyclées et évacuées par la grille supérieure G.

Assurez-vous qu'il existe un point d'accès au réseau d'alimentation électrique, près de la hotte, et que l'installation est équipée d'un différentiel de 30 mA. La tension de réseau doit être la même que celle indiquée sur l'étiquette qui se trouve à l'intérieur de la hotte. Cette dernière est équipée d'un câble électrique de 1250 mm de longueur avec ou sans fiche; si elle en est pourvue, brancher la hotte à une prise conforme aux normes en vigueur placée dans une zone accessible; si elle en est dépourvue (branchement direct au réseau) appliquer un dispositif au réseau d'alimentation, conformément aux règles d'installation, qui assure la déconnexion omnipolaire du réseau, avec une distance d'ouverture des contacts permettant la déconnexion complète en conditions de la catégorie de surtension II

Veuillez mettre en route la hotte au minimum sur la 1ère vitesse, lorsque le plan de cuisson fonctionne.

Tests sur les performances du produit réalisés conformément au règlement (EU) N° 65/2014 - Réf. : CEI 61591

On obtient le maximum des performances en positionnant les panneaux mobiles, s'ils sont présents, en position ouverte.

Les éventuels éléments hauts ou étagères près de la hotte doivent être installés à une distance minimum de 1 mm du produit.

Pour une aspiration correcte, on conseille de dimensionner le plan de cuisson en fonction de la dimension de la hotte.

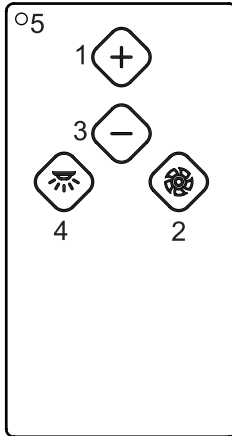
Par exemple:

Hotte 60cm pour plan de cuisson de 60cm (jusqu'à 4 feux)

Hotte 90cm pour plan de cuisson de 78cm (jusqu'à 5 feux)

Hotte 90/120cm pour plan de cuisson de 90cm (jusqu'à 6 feux)

TLC



- 1: + motor**
- 2: On/Off motor**
- 3: - motor**
- 4: On/Off light**
- 5: Led**

Remarque : la DEL sur la hotte indique les différentes vitesses : vert 1ère vitesse, orange 2ème vitesse, rouge 3ème vitesse et rouge clignotant 4ème vitesse.

Au cas où il faudrait changer la télécommande, le système électronique doit être reréglé sur la fréquence de la nouvelle télécommande en suivant la procédure ci-après :

Procédure d'affiliation :

1. Coupez l'alimentation de la hotte
2. Remettez l'alimentation à la hotte
3. Dans les cinq premières cinq secondes, appuyez sur le bouton des lumières et relâchez-le quand les lumières se sont allumées (la commande doit être allumées au moyen de la touche 3)
4. Dans les 5 secondes, appuyez sur la touche moteur et relâchez-la

À ce point il faut attendre environ 10 secondes – après quoi il est possible d'utiliser la hotte normalement.

Remarque : la hotte s'éteint automatiquement 4 heures après que le dernier actionnement d'une touche s'est produit.

Dans le cas d'interférence avec d'autres radiocommandes dans le voisinage effectuer la procédure de changement de code.

Dans le cas où il faut changer la télécommande, l'électronique doit être étalonnée de nouveau sur la fréquence de la nouvelle télécommande avec la procédure d'affiliation.

Procédure de génération du nouveau code de télécommande.

La radiocommande est fournie avec des codes prédéfinis. Si l'on désire une nouvelle génération de codes aléatoires il faut suivre la procédure suivante : appuyez sur les deux touches + et - pendant environ 10 secondes, après quoi le LED s'allume, et successivement appuyez de nouveau sur les deux touches (dans un délai de 3 secondes). Trois clignotements du LED indiquent que l'opération a été achevée. Après avoir changé le code de la télécommande il faut effectuer la procédure d'affiliation.

Remarque : 4 heures après la dernière pression sur un bouton, la hotte s'éteint automatiquement.

La dernière vitesse est temporisée sur toutes les hottes ayant un débit supérieur à 650 m³/h ; elle a une durée de sept minutes après quoi on revient automatiquement à la dernière vitesse non temporisée.

Entretien

Veillez à débrancher la hotte du réseau électrique avant toute intervention sur celle-ci.

Nettoyage

La hotte doit être nettoyée fréquemment tant à l'intérieur (à l'exception de la zone derrière le filtre à graisse) qu'à l'extérieur. Pour le nettoyage, utilisez un chiffon imbibé d'alcool dénaturé ou des détergents liquides neutres. Évitez d'utiliser des produits à base d'abrasifs.

Attention

Le non respect des règles de nettoyage de la hotte, de la substitution et du nettoyage des filtres comporte des risques d'incendie. Nous recommandons donc vivement de respecter ces instructions.

Filtre antigraisse

doit être nettoyé une fois par mois avec un détergent non agressif, à la main ou dans le lave vaisselle à basse température et pendant un cycle court. Le lavage du filtre anti-graisse métallique au lave-vaisselle peut provoquer la décoloration. Toutefois, les caractéristiques de filtrage ne seront en aucun cas modifiées.

Filtre à charbon (seulement pour les versions filtrantes)

Le filtre à charbons actifs F n'est ni lavable ni recyclable. En cas d'usage normal, il doit être remplacé tous les 6 mois. Il retient les mauvaises odeurs issues de la cuisson.

Changement de l'ampoule

Attention! Avant de toucher les lampes, assurez-vous qu'elles soient froides.

LAMPES À LED

En cas de dysfonctionnement du groupe d'éclairage à leds, contactez le service d'assistance technique pour remplacer la totalité du groupe.

Réduction de l'impact environnemental:

Pour contenir les consommations de l'électroménager, il est conseillé de toujours utiliser la vitesse d'aspiration la plus basse parmi celles les plus adaptées au type de cuisson en cours, de ne pas laisser le dispositif en fonction pour plus de 15 minutes après l'arrêt des feux et de toujours éteindre les lumières si le consommateur s'éloigne de la zone de cuisson.


Waarschuwing

Het apparaat kan niet worden gebruikt door kinderen jonger dan 8 jaar en door personen met verminderde lichamelijke, zintuiglijke of geestelijke vermogens, of zonder ervaring of vereiste kennis, mits onder toezicht of nadat zij zijn geïnstrueerd over het veilige gebruik van het apparaat en kennis hebben van de gevaren die eraan verbonden zijn. Kinderen mogen niet met het apparaat spelen. Schoonmaak en onderhoud die door de gebruiker moeten worden uitgevoerd mag niet zonder toezicht door kinderen worden gedaan. Gebruik de kap nooit als het rooster niet goed gemonteerd is!

De delen waar men bij kan kunnen oververhit raken wanneer de kookplaat wordt gebruikt.

De lucht mag niet afgevoerd worden d.m.v. een leiding die gebruikt wordt voor de afvoer van rookgassen, geproduceerd door gasapparaten of andere brandstofoestellen. Zorg steeds voor een geschikte verluchting als de afzuigkap gelijktijdig met andere gasapparaten of apparaten met andere brandstoffen wordt gebruikt. Het is strikt verboden gerechten onder de afzuigkap te flamberen. Het gebruik van vrije vlammen is schadelijk voor de filters en kan leiden tot ongevallen. Ze moeten dus in elk geval vermeden worden. Het bakken moet onder controle worden gehouden om te voorkomen dat oververhitte olie vuur vat. Voor de technische maatregelen en de toe te passen veiligheidsmaatregelen voor de rookgasafvoer moet u zich strikt houden aan de regelgeving van de bevoegde plaatselijke instanties.

Dit apparaat is gekentekend conform de Europese Richtlijn 2002/96/EC, Waste Electrical and Electronic Equipment (WEEE). Door te controleren of het product op de juiste wijze wordt weggegooid draagt de gebruiker bij aan het voorkomen van potentiële negatieve gevolgen voor het milieu en de gezondheid.

Het symbool  op het product of op de bijbehorende documentatie geeft aan dat dit product niet als huishoudelijk afval mag worden behandeld. In plaats daarvan moet het worden afgegeven bij een verzamelpunt voor recycling van elektrische en elektronische apparaten. Afdanking moet worden uitgevoerd in overeenstemming met de plaatselijke milieuvorschriften voor afvalverwerking. Voor nadere informatie over de behandeling, terugwinning en recycling van dit product wordt u verzocht contact op te nemen met het stadskantoor in uw woonplaats, uw afvalophaaldienst of de winkel waar u het product heeft aangeschaft. Indien de elektriciteitskabel beschadigd is, moet deze door de producent of door de technische dienst vervangen worden, of in elk geval door een persoon met een daaraan gelijkstaand niveau, om ieder risico uit te sluiten.

Raadpleeg ook de tekeningen op de eerste pagina's met de verwijzingen – in de vorm van letters en cijfers – die zijn vermeld in de uitleg. U dient zich strikt te houden aan de aanwijzingen in deze gebruiksaanwijzing. Elke aansprakelijkheid voor eventuele ongelukken, schade of brand veroorzaakt door het apparaat, voortkomend uit het niet opvolgen van de instructies in deze gebruiksaanwijzing, wordt afgewezen.

Aangeraden wordt om de kap niet te bevestigen aan een muur die het gewicht niet kan dragen, bijvoorbeeld een wand van gipskarton, en om het apparaat niet in een kast in te bouwen.

In het geval van een elektrisch fornuis moet de afzuigkap minstens 65 cm van de kookplaat afgelegen zijn en 65 cm in geval van gas of gemengd fornuis. Indien in de installatie-aanwijzing van het gaskooktoestel een grotere afstand wordt aangegeven moet hiermee rekening worden gehouden.

De afzuigkap is voorzien van een boven luchtafvoer B voor de afvoer van

rook naar buiten in geval van modellen met schoorsteen C (Zuigversie A - afvoerbuis niet bijgeleverd). In het geval dat het niet mogelijk is dampen en rook naar buiten af te voeren ook al is men voorzien van het model met schoorsteen C, kan de afzuigkap in de filterversie F gebruikt worden door de montage van 1 koolstoffilter F, de rook en de dampen worden gerecycleerd door middel van het bovenrooster G.

Zorg ervoor dat in de buurt van de afzuigkap een stopcontact aanwezig is en dat de installatie is voorzien van een differentieelschakelaar van 30 mA. De netspanning moet overeenstemmen met de spanning, vermeld op de label met kenmerken, die zich aan de binnenkant van de afzuigkap bevindt. De afzuigkap is voorzien van een stroomkabel van 1250 mm met of zonder stekker. Als de stroomkabel voorzien is van een stekker, de kap met een toegankelijk stopcontact aansluiten, dat voldoet aan de geldende normen. Als geen stekker is voorzien (rechtstreekse netaansluiting) een schakelaar met het stroomnet aansluiten, in overeenstemming met de installatienormen, die de afsluiting van het stroomnet kan garanderen. De openingsafstand tussen de contacten moet een volledige afsluiting toestaan in de omstandigheden van de overspanningscategorie III.

De afzuigkap wordt altijd ingeschakeld op de eerste snelheid wanneer het kookvuur werkt.

Tests van de prestatie van het product uitgevoerd in overeenkomst met de regelgeving (EU) Nr 65/2014 - Ref: IEC 61591

De maximale prestatie wordt behaald door de mobiele panelen, indien aanwezig, in de open positie te plaatsen.

Hangkasten of schappen moeten minstens op een 1 mm van de afzuigkap gemonteerd worden.

Voor een correcte zuiging moeten de afmetingen van de kookplaten overeenstemmen met die van de afzuigkap.

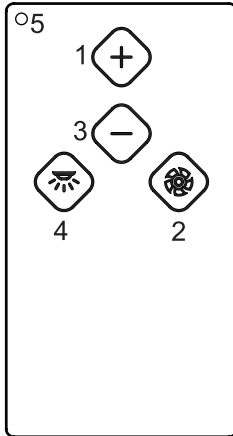
Bij voorbeeld:

Afzuigkap van 60 cm voor een kookplaat van 60 cm (tot 4 branders)

Afzuigkap van 90 cm voor een kookplaat van 78 cm (tot 5 branders)

Afzuigkap van 90/120 cm voor een kookplaat van 90 cm (tot 6 branders)

TLC



- 1: + motor**
2: On/Off motor
3: - motor
4: On/Off light
5: Led

Opmerking: de LED op de kap geeft de verschillende snelheden aan: groen 1e snelheid, oranje 2e snelheid, rood 3e snelheid en rood knipperend 4e snelheid.

„Als het nodig is om de elektronische afstandsbediening te verwisselen moet ze opnieuw worden gekalibreerd op de frequentie van de nieuwe afstandsbediening, volgens de volgende procedure:

Aansluitingsprocedure:

1. De stroomtoevoer van de kap afsluiten
2. De kap opnieuw voeden
3. Binnen de 5 seconden op de lichttoets drukken en als de lichten aangaan de toets loslaten (het commando moet via de toets 3 ingeschakeld worden)
4. Binnen de 5 seconden op de motortoets drukken en loslaten

Nu moet ongeveer 10 seconden gewacht worden - vervolgens de kap normaal gebruiken.

Opmerkingen: 4 uur na de laatste inschakeling van een van de toetsen gaat de kap automatisch uit.

Bij interferentie van andere radiobesturingen de procedure voor de codewijziging uitvoeren.

Als de afstandsbediening moet vervangen worden, moet de elektronica via de aansluitingsprocedure op de frequentie van de nieuwe afstandsbediening afgesteld worden.

Procedure voor de aanmaak van een nieuwe code voor de afstandsbediening.

De radiobesturing wordt geleverd met bepaalde codes. Als u nieuwe random codes wenst te genereren, moet u de volgende procedure volgen: druk minstens 10 seconden gelijktijdig op de twee toetsen plus en min, de led zullen aangaan, druk vervolgens opnieuw op beide toetsen (binnen 3 seconden). Als de led drie keer knipperen, betekent dit dat de handeling werd afgerond. Nadat de code van de afstandsbesturing werd gewijzigd, moet de aansluitingsprocedure opnieuw uitgevoerd worden.

Alle kappen met een vermogen van meer dan 650 m3/u hebben de laatste getimede snelheid; deze heeft een duur van 7 minuten, op het einde daarvan valt ze automatisch terug naar de laatste niet getimede snelheid.

Onderhoud

Voor ieder onderhoud eerst de afzuigkap van de stroom loskoppelen.

Schoonmaak

De kap moet vaak worden schoongemaakt, zowel de binnenkant (behalve de plek achter de vetfilter) als de buitenkant. Gebruik voor het reinigen een met spiritus of neutraal vloeibaar schoonmaakmiddel vochtig gemaakte doekje. Gebruik geen schuurmiddelen.

Attentie:

Het niet in acht nemen van de reinigingsnormen van de afzuigkap en van de vervanging en reiniging van de filters kan brandgevaar veroorzaken. Men wordt dan ook verzocht zich aan de instructies te houden.

Vetfilter

deze moet een keer in de maand gereinigd worden met niet agressieve schoonmaakmiddelen, met de hand of in de vaatwasmachine met lage wastemperatuur en een korte wascyclus. Door hem in de vaatwasmachine te wassen kan het metalen vetfilter ontkleuren, maar dit is niet van invloed op de eigenschappen, die beslist niet veranderen.

Koolstoffilter (alleen voor de filterversie)

De koolstoffilter F mag niet gewassen of weer gebruikt worden. Het koolstoffilter moet minstens eenmaal in de 6 maanden worden vervangen. Deze houdt de lastige kookgeuren vast.

Lamp vervanging

Attentie! Alvorens de lampjes aan te raken controleer eerst of ze koud zijn.

LED LAMPEN

Indien de led verlichtingsgroep niet functioneert, dient men contact op te nemen met het technische servicecentrum om de gehele groep te laten vervangen.

Beperking van milieuverontreiniging:

Om het verbruik van het apparaat te beperken, is het raadzaam om steeds een lagere zuignelheid dan vereist in te schakelen, het apparaat na het doven van de branders niet langer dan 15 minuten te laten werken en steeds de lichten uit te schakelen als de kookzone wordt verlaten.


Advertencias

El dispositivo no puede ser utilizado por niños menores de 8 años, y personas con capacidades físicas, sensoriales o mentales reducidas, o con falta de experiencia o conocimientos necesarios, siempre bajo supervisión o después de que hayan recibido las instrucciones respecto al uso seguro del aparato y hayan comprendido los peligros inherentes al uso del mismo. Los niños no deben jugar con el aparato. La limpieza y el mantenimiento destinados a ser realizados por el usuario no deben ser realizados por niños sin supervisión. ¡No utilice nunca la campana sin la rejilla correctamente montada!

Las partes accesibles pueden sobrecalentarse cuando se utiliza la encimera de cocción.

El aire no se debe descargar en un conducto que se utiliza para descargar humos de descarga producidos por aparatos de combustión de gas o de otros combustibles. Siempre se debe contemplar una adecuada aireación del local cuando la campana de cocina se utiliza simultáneamente con otros equipos que emplean gas u otros combustibles. Está totalmente prohibido hacer comidas flambeadas debajo de la campana. El uso de llamas libres daña los filtros y puede generar incendios, por lo tanto se debe evitar. La fritura se debe realizar bajo control para evitar que el aceite caliente se incendie. Para las medidas técnicas y de seguridad que se deben adoptar para la descarga de humos cumplir estrictamente con lo establecido en los reglamentos de las autoridades locales competentes.

Este aparato está marcado de conformidad con la Directiva Europea 2002/96/EC, Waste Electrical and Electronic Equipment (WEEE). Asegurándose de que este producto se desguace y elimine en modo correcto, el usuario contribuye a prevenir las potenciales consecuencias negativas para el medio ambiente y la salud.

El símbolo  en el producto o en los documentos que se incluyen con el producto, indica que no se puede tratar como residuo doméstico. Es necesario entregarlo en un punto de recogida para reciclar aparatos eléctricos y electrónicos. Deséchelo con arreglo a las normas medioambientales para eliminación de residuos. Para obtener información más detallada sobre el tratamiento, recuperación y reciclaje de este producto, póngase en contacto con el ayuntamiento, con el servicio de eliminación de residuos urbanos o la tienda donde adquirió el producto. Si el cable de alimentación resulta dañado, ha de ser sustituido por el constructor o por su servicio de asistencia técnica o, en cualquier caso, por una persona con una cualificación similar para evitar cualquier riesgo.

Consultar también los dibujos de las primeras páginas con las referencias alfabéticas y numéricas incluidas en el texto explicativo. Atenerse estrictamente a las instrucciones recogidas en este manual. No se asume responsabilidad alguna en caso de inconvenientes, daños o incendios que el aparato pueda sufrir debido a no respetar las instrucciones recogidas en este manual. La instalación y la conexión eléctrica deberán ser realizadas por un técnico especializado.

Asegúrese de que la pared donde se fija la campana pueda sostener perfectamente su peso y evite instalarla en paredes no suficientemente robustas (de cartón-yeso, por ejemplo).

La campana tiene que tener una distancia mínima de los fuegos de 65 cm en las cocinas eléctricas y de 65 cm en las cocinas a gas o mixtas. Si las instrucciones para la instalación del dispositivo para cocinar con gas especifican una distancia mayor, hay que tenerlo en consideración.

La campana está equipada por una salida de aire superior B para la descarga de los humos hacia el exterior (Versión aspirante A – tubo de descarga no proporcionado). En el caso de que no sea posible

descargar los humos y los vapores de la cocción hacia el exterior se puede utilizar la campana en versión filtrante F montando 1 filtro a carbones activos F, los humos y vapores vienen reciclados a través de la rejilla superior G.

Asegurarse que en cercanías de la campana se encuentre un punto de acceso a la red de alimentación eléctrica y que la instalación cuente con un diferencial de 30 mA. La tensión de red debe corresponder con la tensión descrita en la etiqueta de las características ubicada en el interior de la campana. La campana está equipada con cable eléctrico de 1250 mm de largo con enchufe o sin: si cuenta con enchufe conectar la campana a una toma en conformidad con las normas vigentes colocada en zona accesible, si en cambio no cuenta con enchufe (conexión directa a la red) aplicar a la red de alimentación cumpliendo con las reglas de instalación un dispositivo que asegure la desconexión omnipolar de la red, con una distancia de abertura de los contacto que permita la desconexión total en las condiciones de la categoría de sobretensión III

La campana siempre debe estar encendida, por lo menos en su primera velocidad, cuando utilice las placas de cocina.

Prueba de rendimiento del producto efectuada de acuerdo con lo dispuesto en el Reglamento (UE) 65/2014 - Ref.: IEC 61591
El máximo rendimiento se obtiene mediante la colocación de los paneles móviles, si los hubiera, en posición abierta.

Eventuales armarios o estantes adyacentes a la campana se deben instalar por lo menos a una distancia de 1 mm del producto.

Para una correcta aspiración se recomienda dimensionar la cocina en base a la dimensión de la campana.

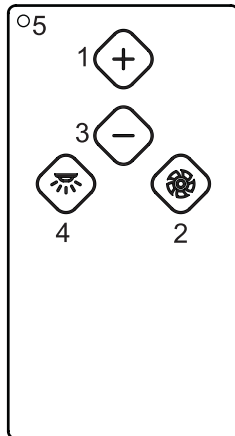
Por ejemplo:

Campana 60cm para cocina de 60cm (hasta 4 quemadores)

Campana 90cm para cocina de 78cm (hasta 5 quemadores)

Campana 90/120cm para cocina de 90cm (hasta 6 quemadores)

TLC



- 1: + motor**
2: On/Off motor
3: - motor
4: On/Off light
5: Led

Nota: el LED de la campana indica las diferentes velocidades: verde 1ª velocidad, naranja 2ª velocidad, roja 3ª velocidad y rojo intermitente 4ª velocidad.

«Si tiene que cambiar el control remoto debe volver a calibrar la frecuencia del nuevo control remoto con el siguiente procedimiento:

Procedimiento de afiliación:

1. Quitar la alimentación a la campana
2. Devolver alimentación a la campana
3. En los primeros 5 seg., pulsar la tecla de luces y soltarla tras encenderse las luces (el mando se debe encender con la tecla 3)
4. En un plazo de 5 seg., pulsar la tecla de motor y soltarla

En este momento, es necesario esperar aproximadamente 10 segundos. Después, utilizar la campana con normalidad.

Notas: 4 horas después del último accionamiento de una tecla, la campana se apaga automáticamente. en caso de que haya interferencias con otros radiocontroles en las inmediaciones, realizar el procedimiento de cambio de código.

En caso de que se tenga que cambiar el mando a distancia, la electrónica se debe recalibrar en la frecuencia del nuevo mando a distancia con el procedimiento de afiliación.

Procedimiento de generación de nuevo código de mando a distancia.

El radiocontrol se proporciona con códigos predefinidos. Si se desea una nueva generación de códigos random, es necesario seguir el procedimiento siguiente: pulsar al mismo tiempo las teclas más y menos al menos 10 segundos. El led se encenderá. Después, pulsar de nuevo las dos teclas (en un máximo de 3 segundos). Tres parpadeos del led indicarán que la operación se ha completado. Una vez cambiado el código del mando a distancia, es necesario repetir el procedimiento de afiliación.

Aviso: La campana extractora se apaga automáticamente 4 horas después de la última pulsación de cualquier botón.

Todas las campanas con capacidades superiores a 650 m³/h tienen la última velocidad programada. Dicha velocidad tiene una duración de 7 minutos, al final de la cual retorna automáticamente a la última velocidad no programada.

Mantenimiento

Antes de cualquier trabajo de mantenimiento desconectar la campana de la corriente.

Limpieza

La campana debe limpiarse frecuentemente, tanto por dentro (excepto la zona situada detrás del filtro de grasas) como por fuera. Para la limpieza, usar un paño humedecido con alcohol desnaturalizado o detergentes líquidos neutros. Evitar el uso de productos que contengan abrasivos.

Atención

Si no se respetan las normas de limpieza de la campana y del cambio y limpieza de los filtros puede haber riesgo de incendio. Rogamos se atenga a las instrucciones indicadas.

Filtro antigrasa

tiene que ser limpiado una vez al mes, con detergentes no agresivos, manualmente o en el lavavajillas a temperaturas bajas y con un ciclo de lavado breve. Con el lavado en el lavavajilla el filtro antigrasa metálico puede desteñirse pero sus características de filtrado no cambian absolutamente.

Filtro al carbón (solo para la versión filtrante)

El filtro a los carbones activos F no es ni lavable ni regenerable. El filtro al carbón tiene que ser reemplazado cada 6 meses cuando la campana se usa normalmente. Retiene los malos olores derivantes de la cocción.

Substitución làmparas

Atención! Antes de tocar las lámparas asegúrese de que esten frías.

Iluminación led

Si el grupo iluminación LED no funciona, contactar al servicio de asistencia técnica para sustituir todo el grupo.

Reducción del impacto ambiental:

Para reducir el consumo del electrodoméstico, se recomienda utilizar siempre la velocidad de aspiración más baja entre las adecuadas al tipo de cocción en curso, no dejar el dispositivo en funcionamiento durante más de 15 minutos después de apagar el fuego y, apagar siempre las luces, si nos alejamos del área de cocción.

Avvertenze


L'apparecchio non può essere usato da bambini di età inferiore a 8 anni e da persone con ridotte capacità fisiche, sensoriali e mentali, o prive di esperienza o della necessaria conoscenza, purchè sotto sorveglianza oppure dopo che le stesse abbiano ricevuto istruzioni relative all'uso sicuro dell'apparecchio e alla comprensione dei pericoli ad esso inerenti. I bambini non devono giocare con l'apparecchio. La pulizia e la manutenzione destinata ad essere effettuata dall'utilizzatore non deve essere effettuata da bambini senza sorveglianza. Mai utilizzare la cappa senza griglia correttamente montata!

Le parti accessibili possono surriscaldarsi quando il piano di cottura viene utilizzato.

L'aria non deve essere scaricata in un condotto utilizzato per scaricare fumi di scarico prodotti da apparecchi a combustione di gas o di altri combustibili. Deve essere sempre prevista un'adeguata areazione del locale quando la cappa da cucina è utilizzata contemporaneamente ad altri apparecchi che impiegano gas o altri combustibili. E' severamente vietato fare cibi al flambè sotto la cappa. L'impiego di fiamma libera è dannoso ai filtri e può dar luogo ad incendi, pertanto deve essere evitato in ogni caso. La frittura deve essere fatta sotto controllo onde evitare che l'olio surriscaldato prenda fuoco. Per le misure tecniche e di sicurezza da adottare per lo scarico dei fumi attenersi strettamente a quanto previsto dai regolamenti delle autorità locali competenti.

Questo apparecchio è contrassegnato in conformità alla Direttiva Europea 2002/96/EC, Waste Electrical and Electronic Equipment (WEEE). Assicurandosi che questo prodotto sia smaltito in modo corretto, l'utente contribuisce a prevenire le potenziali conseguenze negative per l'ambiente e la salute.



Il simbolo  sul prodotto o sulla documentazione di accompagnamento indica che questo prodotto non deve essere trattato come rifiuto domestico ma deve essere consegnato presso l'ideale punto di

raccolta per il riciclaggio di apparecchiature elettriche ed elettroniche. Disfarsene seguendo le normative locali per lo smaltimento dei rifiuti. Per ulteriori informazioni sul trattamento, recupero e riciclaggio di questo prodotto, contattare l'ideale ufficio locale, il servizio di raccolta dei rifiuti domestici o il negozio presso il quale il prodotto è stato acquistato. Se il cavo di alimentazione è danneggiato, esso deve essere sostituito dal costruttore o dal suo servizio assistenza tecnica o comunque da una persona con qualifica simile, in modo da prevenire ogni rischio.

Consultare anche i disegni nelle prime pagine con i riferimenti alfabetici e numerici riportati nel testo esplicativo. Attenersi strettamente alle istruzioni riportate in questo manuale. Si declina ogni responsabilità per eventuali inconvenienti, danni o incendi provocati all'apparecchio derivati dall'inosservanza delle istruzioni riportate in questo manuale.

Si raccomanda di non fissare la cappa su una parete che non possa sostenerne il peso ad esempio di cartongesso e di non incassarla all'interno di un mobile.

La cappa deve avere una distanza minima dal piano cottura di 65 cm in caso di cucine elettriche e di 65 cm in caso di cucine a gas o miste. Se le istruzioni di installazione del dispositivo di cottura a gas specificano una distanza maggiore, bisogna tenerne conto.

La cappa è fornita di una uscita d'aria superiore B per lo scarico dei fumi verso l'esterno (Versione aspirante A- tubo di scarico non fornito). Nel caso non sia possibile scaricare i fumi e vapori della cottura verso l'esterno, si può utilizzare la cappa in versione filtrante F montando 1 filtro ai carboni attivi F, i fumi e vapori vengono riciclati attraverso la sgrigliatura superiore G.

Assicurarsi che nelle vicinanze della cappa ci sia un punto di accesso

alla rete di alimentazione elettrica e che l'impianto si provvisto di un differenziale da 30 mA La tensione di rete deve corrispondere alla tensione riportata sull'etichetta caratteristiche situate all'interno della cappa. La cappa è dotata di cavo elettrico lungo 1250 mm con spina o senza : se provvisto di spina allacciare la cappa ad una presa conforme alle norme vigenti posta in zona accessibile, se sprovvisto (collegamento diretto alla rete) applicare alla rete di alimentazione conformemente alle regole di installazione un dispositivo che assicuri la disconnessione onnipolare dalla rete , con una distanza di apertura dei contatti che consenta la disconnessione completa nelle condizioni della categoria di sovratensione III

Si raccomanda di accendere sempre la cappa almeno alla prima velocità quando è in funzione il piano cottura.

Test sulle performance del prodotto eseguiti in conformità al regolamento (EU) No 65/2014 - Ref: IEC 61591

Il massimo delle performance si ottiene posizionando i pannelli mobili, se presenti, in posizione aperta.

Eventuali pensili o mensole adiacenti alla cappa devono essere installate almeno alla distanza di 1 mm dal prodotto.

Per una corretta aspirazione si consiglia di dimensionare il piano cottura in base alla dimensione della cappa.

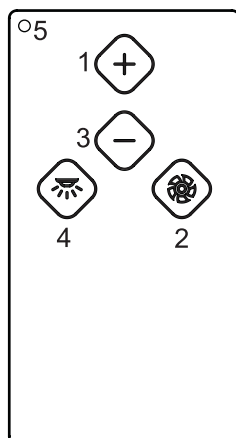
Ad esempio:

Cappa 60cm per piano di cottura da 60cm (fino a 4 fuochi)

Cappa 90cm per piano di cottura da 78cm (fino a 5 fuochi)

Cappa 90/120cm per piano di cottura da 90cm (fino a 6 fuochi)

TLC



- 1: + motor**
2: On/Off motor
3: - motor
4: On/Off light
5: Led

Note: Il LED sulla cappa indica le varie velocità : verde 1° velocità , arancio 2° velocità , rosso 3° velocità e rosso lampeggiante 4° velocità.

Nel caso si debba cambiare il telecomando l'elettronica va ritarata sulla frequenza del nuovo telecomando con la seguente procedura:

Procedura di affiliazione:

1. Togliere l'alimentazione alla cappa
2. Ridare alimentazione alla cappa
3. Entro i primi 5 sec premere il tasto luci e rilasciare dopo che le luci si sono accese (il comando deve essere acceso tramite il tasto 3)
4. Entro 5 sec premere il tasto motore e rilasciare

A questo punto è necessario attendere circa 10 secondi – dopo di che usare la cappa normalmente.

Note: dopo 4 ore dall'ultimo azionamento di un tasto la cappa si spegne automaticamente. nel caso ci siano interferenze con altri radiocomandi nelle vicinanze effettuare la procedura di cambio codice.

Nel caso si debba cambiare il telecomando l'elettronica va ritarata sulla frequenza del nuovo telecomando con la procedura di affiliazione.

Procedura generazione nuovo codice telecomando.

Il radiocomando viene fornito con dei codici predefiniti. Se si desidera una nuova generazione di codici random occorre seguire la procedura seguente: premere contemporaneamente i due tasti più e meno per almeno 10 secondi ,si avrà l'accensione del led, successivamente premere di nuovo i due tasti (entro 3 secondi). Tre lampeggi del led indicheranno che l'operazione è stata completata. Una volta cambiato codice al telecomando bisogna riefettuare la procedura di affiliazione.

Note: dopo 4 ore dall'ultimo azionamento di un tasto la cappa si spegne automaticamente.

Tutte le cappe con portate superiori ai 650 m3/h hanno l'ultima velocità temporizzata; essa ha una durata di 7 minuti, al termine dei quali ritorna automaticamente all'ultima velocità non temporizzata.

Pulizia e manutenzione

Prima di qualsiasi lavoro di manutenzione scollegare la cappa dalla corrente.

Pulizia

La cappa va frequentemente pulita , ad eccezione della zona posta dietro il filtro grassi (almeno con la stessa frequenza con cui si esegue la manutenzione dei filtri grassi),sia internamente che esternamente. Per la pulizia usare un panno inumidito con detersivi liquidi neutri. Evitare l'uso di prodotti contenenti abrasivi.

Attenzione

L'inosservanza delle norme di pulizia della cappa e della sostituzione e pulizia dei filtri comporta rischi di incendi. Si raccomanda quindi di attenersi alle istruzioni suggerite.

Filtro antigrasso

deve essere pulito una volta al mese, con detersivi non aggressivi, manualmente oppure in lavastoviglie a basse temperature ed a ciclo breve.

Con il lavaggio in lavastoviglie il filtro antigrasso metallico si può opacizzare, ma le sue caratteristiche di filtraggio non cambiano assolutamente.

Filtro al carbone (solo per versione filtrante)

Il filtro ai carboni attivi F non è né lavabile né rigenerabile.

Il filtro al carbone deve essere sostituito ogni 6 mesi.

Trattiene gli odori sgradevoli derivanti dalla cottura.

Sostituzione lampade

Attenzione! Prima di toccare le lampade sincerarsi che siano fredde.

LAMPADE LED

In caso di mancato funzionamento del gruppo illuminazione led ,contattare il servizio di assistenza tecnica per sostituire l'intero gruppo.

Riduzione dell'impatto ambientale:

Per contenere i consumi dell'elettrodomestico si raccomanda di utilizzare sempre velocità di aspirazione più bassa tra quelle adeguate al tipo di cottura in corso, di non lasciare il dispositivo in funzione per più di 15 minuti dopo lo spegnimento dei fuochi, e di spegnere sempre le luci se ci si allontana dall'area di cottura.

Varningsföreskrifter


Apparaten kan användas av barn under 8 år samt av personer med nedsatt fysisk, sensorisk eller mental förmåga eller brist på erfarenhet eller kunskap som krävs, förutsatt

att de är under tillsyn eller efter att dessa har instruerats om säker användning av apparaten och har förstått de faror som föreligger. Barn får inte leka med apparaten. Rengöring och underhåll avsett att utföras av användaren bör inte utföras av barn utan övervakning. Använd aldrig köksfläkten utan effektivt monterat galler!

De tillgängliga delarna kan överhettas när kokhällen används.

Luften får inte tömmas ut i kanaler, som används för tömning av avgasrök, producerad av andra apparater, som drivs med gas eller andra bränslen. Lämplig ventilation i lokalen ska alltid förutses, när spiskåpan används samtidigt med andra apparater, som använder gas eller andra bränslen. Det är absolut förbjudet att flambra under spiskåpan. Användning av öppen eld är skadlig för filtren och kan ge upphov till eldsvåda och måste därför undvikas. Var uppmärksam vid fritering för att förhindra att den överhettade oljan fattar eld. För tekniska försiktighetsmått och säkerhetsåtgärder, som ska vidtagas för utsläpp av rök, hänvisas till vad som förutsetts i kompetenta lokala myndigheters föreskrifter.

Denna apparat är märkt i enlighet med EUDirektivet 2002/96/EC, Waste Electrical and Electronic Equipment (WEEE). Genom att se till att denna produkt bortskaffas på korrekt sätt, bidrar användaren till att förebygga möjliga negativa konsekvenser för miljön och människors hälsa.

Symbolen  på produkten, eller i medföljande dokumentation, indikerar att denna produkt inte får behandlas som vanligt hushållsavfall. Den skall i stället lämnas in på en lämplig uppsamlingsplats för återvinning av elektrisk och elektronisk utrustning. Produkten måste

kasseras enligt lokala miljöbestämmelser för avfallshantering. För mer information om hantering, återvinning och teranvändning av denna produkt, var god kontakta de lokala myndigheterna, ortens sophanteringstjänst eller butiken där produkten inhandlades. Om den elektriska kabeln är skadad, ska den bytas ut av tillverkaren eller i en tekniskt assistansverkstad eller en person med liknande kvalifikationer för att förebygga alla risker.

Håll dig noga till instruktionerna som tillhandahålls i denna bruksanvisning. Vi fransäger oss allt ansvar för eventuella fel, skador eller brand som upstår i apparaten på grund av att man inte följer instruktionerna i bruksanvisningen. Installationen och den elektriska anslutningen ska utföras av en specialiserad tekniker.

Vi rekommenderar dig att inte fästa spiskåpan på en vägg som inte klarar av dess vikt, till exempel en vägg bestående av gipsskivor, och att inte bygga in den i en möbel.

Apparaten skall vara placerad på minst 65 centimeters avstånd från spishäll med elektriska plattor och 65 centimeter från gasplattor eller kombinerade gas- och elspisar. Respektera det eventuella större avstånd som gasspisens installationsinstruktioner anger.

Fläkten är utrustad med ett övre luftutsläpp B för ett utvändigt utsläpp av matos (Utblåsversion A- avledningsrör bifogas ej). I det fall det inte går att leda ut ångor och matos utomhus, kan fläkten användas som filterversion F genom att man monterar 1 aktivt kolfilter F, det filtrerade matoset och ångorna leds ut i lokalen igen genom det övre gallret G.

Kontrollera att det finns en anslutningspunkt till elnätet i närheten av spiskåpan och att systemet är utrustat med en jordfelsbrytare på 30 mA. Nätspänningen ska motsvara den spänning, som återges på etiketten över egenskaperna och som sitter inne i spiskåpan. Kåpan är utrustad med en elkabel på 1.250 mm med eller utan kontakt. Om

den är försedd med kontakt, ska spiskåpan anslutas till ett uttag, som överensstämmer med gällande standarder och som befinner sig på lättillgänglig plats. Om den inte har någon kontakt (direktanslutning till nätet) ska man, enligt installationsföreskrifterna, anbringa en enpolig brytare med ett avstånd på kontaktöppningen, som garanterar en total bortkoppling vid överbelastning av klass III.

Fläkten måste alltid vara påslagen åtminstone på den första hastigheten när du använder spishällen.

Produktens prestandaterster utförda enligt standard (EU) Nr 65/2014 - Ref: IEC 61591

Den maximala prestandan uppnås genom att placera de rörliga panelerna i öppet läge, om sådana finns.

Eventuella köksskåp eller hyllor i närheten av spiskåpan ska installeras på ett avstånd av minst 1 mm från produkten.

För korrekt aspiration rekommenderas det att spishällen anpassas till spiskåpans mått.

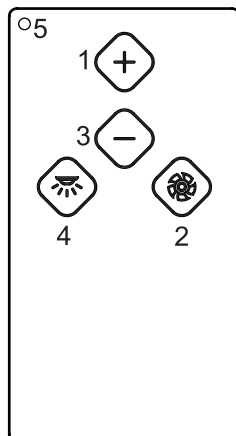
Till exempel:

Spiskåpa 60 cm för spishäll 60 cm (4 plattor)

Spiskåpa 90cm för spishäll 78cm (5 plattor)

Spiskåpa 90/120cm för spishäll 90cm (6 plattor)

TLC



- 1: + motor**
- 2: On/Off motor**
- 3: - motor**
- 4: On/Off light**
- 5: Led**

Obs: Lysdioden på huvan visar de olika hastigheterna: grön 1:a hastighet, orange 2:a ha stighet, röd 3:e hastighet och blinkande rött 4:e hastighet.

„Om du behöver byta den elektroniska fjärrkontrollen måste den kalibreras om på frekvensen för den nya fjärrkontrollen med följande förfarande:

Anslutningsförfarande:

1. Koppla bort matningen från fläkten
2. Ge på nytt matning till fläkten
3. Tryck, inom de första 5 sek. in belysningsknappen och släpp upp de efter att belysningen tänts (kommandot ska tändas med knapp 3)
4. Tryck inom 5 sek. in motorknappen och släpp upp den

Du måste nu vänta ungefär 10 sekunder - varefter du kan använda fläkten normalt.

Obs: efter 4 timmar från den sista aktiveringen av en knapp, stängs fläkten av automatiskt. Om det skulle finnas störningar från andra fjärrkommandon i närheten, utför proceduren för byte av kod.

Om du måste byta fjärrkontroll, ska elektroniken fördröjas på den nya fjärrkontrollens frekvens med anslutningsproceduren.

Procedur för att generera ny kod för fjärrkontrollen.

Fjärrkontrollen levereras med på förhand fastställda koder. Om du önskar generering av ny slumpmässig kod, måste du följa denna proceduren: tryck in de två knapparna, plus och minus samtidigt i minst 10 sekunder, du kommer att erhålla tändning av lysdioderna, tryck därefter in de två knapparna igen (inom 3 sekunder). Tre blinkningar av lysdioden anger att proceduren har fullbordats. När du en gång ändrat koden för fjärrkontrollen måste du utföra anslutningsproceduren på nytt.

Obs: efter 4 timmar efter den sista intryckningen av en knapp, stängs fläkten av automatiskt.

I alla kåpor med flöden över 650 m³/h är den sista hastigheten tidsstyrd; dess varaktighet är 7 minuter, efter vilka den återgår automatiskt till den senaste icke tidsstyrda hastigheten.

Underhåll

Gör alltid fläkten strömlös innan någon typ av underhållsarbete inleds.

Rengöring

Spiskåpan ska rengöras ofta, både invändigt (utom området bakom fettfiltret) och utvändigt. För rengöringen ska du använda en trasa som fuktats med denaturerad sprit och eller flytande neutrala rengöringsmedel. Undvik att använda produkter som innehåller slipmedel.

Varning

Om fläktens rengöringsföreskrifter och filtrens bytes- och rengöringsföreskrifter inte respekteras kan detta medföra brandrisk. Vi rekommenderar därför att respektera ovan angivna instruktioner.

Fettfilter

Filtret skall rengöras engångsimåden med ett mildt rengöringsmedel, för hand eller i diskmaskin, med låg temperatur och kort program. Vi tvätt i diskmaskin kan fettfiltret av metall missfärgas och bli matt i färgen utan att detta på något sätt påverkar filtrets uppsugningsförmåga.

Kolfilter (gäller endast filterversionen)

Det aktiva kolfiltret F kan inte rengöras eller återanvändas. Kolfiltret skall bytas ut var sjätte månad. Kolfiltret fångar upp obehagliga odörer som uppstår i samband med matlagningen.

Byte av lampor

Varning! Kontrollera att lamporna har svalnat innan ni vidrör dem.

LED-LAMPOR

Om LED-belysningsgruppen inte fungerar, kontakta vår tekniska assistans för att få hela gruppen utbytt.

Minskad Miljöpåverkan:

För att reducera hushållsapparatsens strömförbrukning, rekommenderar vi att alltid tillämpa den lägsta fläkthastigheten, bland dem som är lämpliga för typen av pågående tillagning, att inte låta apparaten vara i funktion i mer än 15 minuter efter att ha stängt av gaslågorna och att alltid släcka ljuset när du avlägsnar dig från tillagningsområdet.

Figyemeztetők


A készüléket 8 évesnél fiatalabb és csökkent fizikai-, érzéki- és értelmi képességű, vagy tapasztalatlan illetve a szükséges ismeretekkel nem rendelkező személyek csak felügyelet mellett használhatják, vagy azt követően, hogy a készülék biztonságos használatára és az azzal kapcsolatos veszélyekre vonatkozó oktatásban részesültek. Gyermek nem játszhat a készülékkel. A készülék felhasználó által végzendő tisztítását és karbantartását gyermekek csak felügyelet mellett végezhetik. Sose használja az elszívót megfelelően felszerelt rács nélkül!

A tőzhely közelében lévő részek túlmelegedhetnek, amennyiben a fűző nem működik.

A levegő nem üríthető ki a gáz-, vagy egyéb fogyasztású berendezések ürítési termékanyagok ürítésére szolgáló vezetékbe. A gáz-, vagy egyéb fogyasztású berendezésekkel egyszerre használt, konyhai páraelszívó jelenlétében biztosítani kell mindig a megfelelő, helyi szellőzést. Szigorúan tilos flambírozott ételek készítése a páraelszívó alatt. A nyílt láng használata kárt tesz a szűrőkben és tűzveszélyes, ennél fogva minden esetben elkerülendő. Olajban sült ételek ellenőrzés alatt készíthetők, elkerülve, hogy a forró olaj lángra kapjon. Műszaki és biztonsági okok miatt szigorúan kövesse a vonatkozó, helyi hivatalok szabályzásait.

Ez a készülék a 2002/96/EK Waste Electrical and Electronic Equipment (WEEE) európai irányelvnek megfelelően jellel van ellátva. Gondoskodjon arról, hogy a termék ártalmatlanítása megfelelő módon történjen, így Ön hozzájárul a környezetre és az egészségre káros hatások megelőzéséhez.



A  jel a terméken vagy a kísérő dokumentumokon azt jelzi, hogy ezt a terméket nem szabad háztartási hulladékként kezelni, hanem az elektromos és

elektronikus készülékek begyűjtésére kialakított alkalmas helyen kell leadni. Kiselejtezésekor a helyi hulladékkezelési előírásoknak megfelelően kell eljárni. A termék kezelésére, begyűjtésére és újrafelhasználására vonatkozó további tájékoztatásért vegye fel a kapcsolatot a helyi, erre szolgáló hivatallal, a háztartási hulladék-begyűjtő szolgálattal vagy azzal az üzlettel, ahol a terméket megvásárolta. Ha a tápvezeték sérült, azt a gyártóval vagy szakszervízzel vagy egy képzett szakemberrel kell cseréltetni az esetleges veszélyforrások kiküszöbölése érdekében.

Tanulmányozza át a használati utasítás első oldalain található ábrákat is a betűrendes- és szám szerinti hivatkozásokkal. Szigorúan tartsa be a használati utasításban szereplő figyelmeztetéseket! Minden felelősséget elhárítunk, amennyiben nem a használati utasításban szereplő, nem rendeltetésszerű használatból eredő kár, vagy tűz keletkezik.

Az üzembehelyezést és az elektromos csatlakozást csak szakképzett technikus végezheti el.

Tanácsoljuk, hogy ne szerelje fel a szagelszívó berendezést olyan falra, ami nem bírja el a készülék súlyát, például gipszkarton, valamint ne építse be a készüléket semmilyen szekrénybe.

A konyhai szagelszívót elektromos fűzlaptól legalább 65 cm távolságra kell elhelyezni, gáz vagy vegyes tüzelésű fűzlappal esetén ez a távolság 65 cm legyen. Ha a gáztűzhely beszerelési utasításai ennél nagyobb távolságot írnak el, azt kell figyelembe venni.

A konyhai szagelszívó B felső levegőkimenettel rendelkezik, ezen jut ki az elhasznált levegő a kültérbe (Kivezetett változat A – a kivezetési cső nem tartozéka a gépnek). Amennyiben a fűtés füstjét és páráját nem lehet kivezetni a kültérbe, a konyhai szagelszívó F keringtetett változatban is használható, ha 1 db F aktív szén szűrőt szerel fel, ekkor a füst és pára szűrés után a G rácsozaton át a visszakérül a belső térbe.

Ellenőrizze, hogy a páraelszívó közelében található a tápáramhálózati

csatlakozó és, hogy a berendezés el van látva 30 mA differenciál egységgel. A hálózati áramfeszültségnek meg kell felelnie a páraelszívó belső részén elhelyezett, a jellemzőket tartalmazó címkén feltüntetett áramfeszültség értékével. A páraelszívó el van látva egy, 1250 mm hosszú, csatlakozódugós vagy anélküli, elektromos kábellel: amennyiben el van látva csatlakozódugóval, csatlakoztassa a páraelszívót a vonatkozó szabályoknak megfelelő dugaszhoz, elérhető helyen, amennyiben nincs ellátva ezzel (közvetlen csatlakozás az áramhálózathoz), a beszerelési előírásoknak megfelelően, szereljen rá a hálózatra, egy olyan egységet, ami biztosítja az egypólusú áramhálózati lecsatlakoztatást, a nyílások távolságának biztosítaniuk kell a teljes lecsatlakoztatást III-as kategóriájú túlfeszültség esetén.

Az elszívót mindig legalább egyes fokozatban kell üzemeltetni, amikor a főzőlapot használják.

A termék teljesítmény tesztjei a 65/2014/EU - Ref: IEC 61591 rendelet szerint lettek végrehajtva.

A legnagyobb teljesítmény akkor érhető el, ha a mozgó paneleket, amennyiben vannak ilyenek, nyitott állapotba helyezzük.

A páraelszívó mellé, esetlegesen, faliszekrények vagy polcok a terméktől legalább 1 mm távolságra szerelhetők fel.

A szabályos szívás elérése céljából javasolt a főzőlap méreteit a páraelszívó méretehez igazítani.

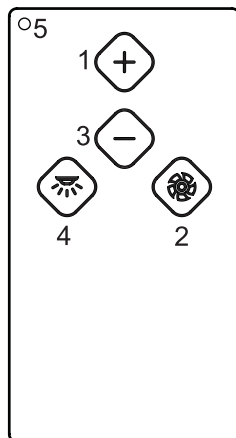
Például:

60cm-es páraelszívó 60cm-es (legtöbb 4 láng) főzőlaphoz

90cm-es páraelszívó 78cm-es (legtöbb 5 láng) főzőlaphoz

90cm-es páraelszívó 90cm-es (legtöbb 5 láng) főzőlaphoz

TLC



- 1: + motor**
2: On/Off motor
3: - motor
4: On/Off light
5: Led

Megj.: az elszívón található led a különböző sebességeket jelöli: zöld 1. sebességi fokozat , narancssárga 2. sebességi fokozat , piros 3. sebességi fokozat és villogó piros 4. sebességi fokozat.
 „Amennyiben cserélni kell a távirányítót, az elektronikát az alábbi eljárást követve kell az új távirányító frekvenciájára kalibrálni:

A csatlakoztatás módja:

1. Kapcsolja le a tápfeszültegről a páraelszívót.
2. Kapcsolja vissza a tápfeszültegre a páraelszívót.
3. 5 mp-en belül nyomja meg a világító gombot, majd hagyja abba a nyomást, miután a fény kialszik (a távirányítót a 3-as gombbal kell bekapcsolni).
4. 5 mp-en belül nyomja meg a motor funkciógombot, majd engedje el a gombot.

Ekkor körülbelül 10 mp-et szükséges várni – ezt követően a páraelszívó már használatra kész.

Megjegyzés: bármelyik funkciógomb utolsó használata után 4 órával a páraelszívó automatikusan kikapcsol.

Amennyiben más, közelben működő távirányítókkal egymás sávjait zavarják, kódolja át a készüléket.

Amennyiben a távirányítót le kell cserélni, az elektronikai rendszert az új távirányító frekvenciájára kell visszaállítani, az említett csatlakoztatási eljárással.

Hogyan adjunk új kódot a távirányítóknak?

A távirányító előre meghatározott kódokkal van ellátva. Amennyiben új, véletlenszerű kód generálására van szükség, a következő lépések szerint tegye: nyomja meg egyszerre a két gombot nagyjából 10 mp-ig, ekkor felvillan a led-fény, majd nyomja meg ismét a két gombot egyszerre (3 mp-ig). Ekkor három led-fény jelzi, hogy a műveletet sikeresen végrehajtotta. Ha a távirányítót egyszer újrahangolta, a csatlakoztatási eljárást ismét végre kell hajtani.

Megjegyzés: ha eltelik 4 óra a páraelszívó bármelyik gombjának a megnyomását követően, a készülék magától kikapcsol.

Minden páraelszívó berendezésnél, melynek 650 m³/h-nál nagyobb a teljesítménye, az utolsó sebesség temporizált; ennek az időtartama 7 perc, miután ez az idő lejár, a sebesség automatikusan visszatér az utolsó nem temporizált sebességre.

Karbantartás

Mieltt bármilyen karbantartási munkába kezdene, húzza ki a villásdugót ill. bontsa az áramkört.

Tisztítás

A szagelszívó berendezés belsejét (kivéve a zsírszűrő mögötti részt) és külsejét gyakran tisztítsa. A tisztításhoz használjon denaturált alkohollal, vagy semleges tisztítószerrel nedvesített rongyot. Kerülje a súroló anyagokat tartalmazó tisztító szereket.

Figyelem

Az elszívó tisztítára, valamint a filterek cseréjére és tisztítására vonatkozó elírások be nem tartása tűzveszélyt okoz! Ezért felhívjuk figyelmét, hogy tartsa be az utasításokat.

Zsírszűrő filter

havonta egyszer, nem durva tisztítószerrel, kézzel vagy mosogatógépben alacsony hífokon és rövid ciklussal el kell mosogatni. Mosogatógépben történő mosogatás esetében a zsírszűrő filter elszíneződhet, de ez egyáltalán nem változtatja meg a szűrési jellemzőket.

Aktív szenes filter (csak keringtetett változatnál)

Az F aktív szenes filter nem mosható és nem regenerálható. A szénfiltert 6 havonta ki kell cserélni. Magábaveszi a fűzésből származó kellemetlen szagokat.

Izzócsere

Figyelem! Mieltt az égiköz érne, gyízdjön meg róla, hogy hidegek-e.

FÉNYKIBOCSÁTÓ DIÓDA (LED)

Amennyiben a fénykibocsátó dióda nem működik, kérjük keresse fel ügyfélszolgálatunkat a teljes csere végett.

A környezetre gyakorolt hatás csökkentése:

Az elektromos háztartási készülék fogyasztásának a visszafogása érdekében javasolt mindig az adott főzési típusnak megfelelő legalacsonyabb elszívási sebességet beállítani, a tűzhely lekapcsolása után a készüléket 15 percen belül kikapcsolni, a főzőhely elhagyásakor pedig mindig lekapcsolni a lámpákat.

Upozornenia


Prístroj môžu používať deti vo veku menej než 8 rokov a osoby so zníženými fyzickými, zmyslovými alebo duševnými schopnosťami, alebo s nedostatkom skúseností alebo potrebných znalostí, iba ak sú pod dohľadom alebo ak boli poučené o bezpečnom používaní spotrebiča a pochopili nebezpečenstva, ktorá sú s tým spojené. Deti sa so spotrebičom nesmú hrať. Čistenie a údržbu, ktorú má vykonávať užívateľ, nesmú vykonávať deti bez dozoru. Nikdy nepoužívajte digestor bez správne namontovanej mriežky!

Prístupné časti sa môžu prehriať, keď sa použije varná plocha.

Vzduch sa nesmie vypúšťať v potrubí použitom na vypúšťanie vypúšťacích plynov zo zariadení so spaľovaním plynov alebo iných palív. V miestnosti, kde sa kuchynský odsávač pár používa súčasne s ďalšími spotrebičmi, ktoré používajú plyn alebo iné palivá, sa vždy musí zabezpečiť primerané vetranie. Pripravovať jedlá flambovaním pod odsávačom pár je prísne zakázané. Použitie otvoreného ohňa poškodzuje filtre a môže spôsobiť požiare, preto sa každopádne tomu vyhnite. Fritovanie sa musí vykonávať pod kontrolou, aby sa zabránilo tomu, že prehriaty olej začne horieť. V prípade technických a bezpečnostných opatrení, ktoré sa majú prijať pre vypúšťanie dymov, sa prísne pridriavajte nariadení miestnych kompetentných orgánov.

Tento prístroj je označený v súlade s európskou smernicou 2002/96/ES, Waste Electrical and Electronic Equipment (Odpad z elektrických a elektronických zariadení - WEEE). Uistite sa, či bol tento produkt spracovaný správnym spôsobom, užívateľ prispieva k zabráneniu potenciálnych negatívnych dôsledkov pre životné prostredie a zdravie.



Symbol  výrobku alebo na jeho sprievodnej dokumentácii, upozorňuje, že s týmto výrobkom sa nesmie zaobchádzať ako s

domácim odpadom, ale musí byť odovzdaný do príslušné miesta zberu pre recykláciu elektrických a elektronických prístrojov. Zbaviť sa ho riadením sa podľa miestnych zákonov o odstránení odpadkov. Kôli dokonalejším informáciám o zaobchádzaní, znovuzískaní a recyklácii tohto výrobku, kontaktujte príslušné miestne úrady, služby pre zber domáceho odpadu alebo predajňu, v ktorej výrobok bol zakúpený. DŤI MUSIA BYŤ POD dDeOti ZmOuRsiOa bMy,ť A pBodY d SoAz oZrAomIS,T albLyO s,a Ž zEa SisAtil oS, že sa s prístrojom nehrajú. Ak je napájací kábel poškodený, konštruktér alebo služba technickej pomoci alebo osoba s podobnou kvalifikáciou, aby sa za zabránilo akémukoľvek riziku.

Nahliadnite aj do výkresov na prvých stranách s abecednými a numerickými odkazmi uvedenými v texte vysvetliviek. Starostlivo dodržiavajte pokyny uvedené v tejto príručke. Odmietame zodpovednosť za prípadné poruchy, škody alebo požiare vyvolané prístrojom a spôsobené nedodržaním pokynov uvedených v tejto príručke. Inštaláciu a elektrické pripojenie musí vykonať špecializovaný technik.

Odporúča sa neupevniť digestor na stenu, ktorá nedokáže podoprieť jeho hmotnosť, napríklad sadrokartón a nevkladať ho do vnútra nábytku.

Odsávač pary musí mať od kuchynskej variacej plochy vzdialenosť 65cm v prípade elektrického sporáka a 65cm v prípade plynového alebo kombinovaného sporáka. Ak návody kuchynského plynového aparátu uvádzajú väčšiu vzdialenosť, je potrebné s tým počítať.

Odsávač pary je vybavený horným východom vzduchu B pre odvod dymov smerom von (Variácia odsávania A – odvodová rúra nie je poskytnutá). V prípade, že nie je možné odvádzať dymy a varné pary vonkajším smerom, môže sa použiť odsávač pary vo filtračnej variácii F,

namontovaním 1 aktívno-uholného filtra, dymy a pary sa tým zúžitkujú pomocou horného prečisťovača mreže G.

Uistite sa, že v blízkosti odsávača pár je prístupové miesto k sieti elektrického napájania a že zariadenie je vybavené 30 mA diferenciálom. Sieťové napätie musí zodpovedať napätiu uvedenému na štítku charakteristík nachádzajúcim sa vnútri odsávača pár. Odsávač pár je vybavený elektrickým káblom dlhým 1 250 mm so zástrčkou alebo bez nej: ak je vybavený zástrčkou, odsávač pár pripojte k zásuvke umiestnenej v prístupnej zóne v zhode s platnými normami, ak nie je vybavený (priame pripojenie k sieti), k napájacej sieti aplikujte, v zhode s inštaláčnymi predpismi, zariadenie, ktoré zabezpečí omnipolárne odpojenie zo siete, so vzdialenosťou otvorenia kontaktov, ktorá umožní úplné odpojenie v podmienkach kategórie prepätia III

Digestor musí byť vždy zapnutý aspoň na prvej rýchlosti, keď je zapnutá varná doska.

Výkonové skúšky produktu vykonané v súlade s Nariadením (EÚ) č. 65/2014 – Ref.: IEC 61591

Maximálny výkon sa dosiahne uvedením mobilných panelov, ak sú k dispozícii, do otvorenej polohy.

Eventuálne konzoly prilahlé k odsávaču pár sa musia namontovať vo vzdialenosti aspoň 1 mm od výrobku.

Pre správne odsávanie sa odporúča stanoviť rozmery varnej dosky na základe veľkosti odsávača pár.

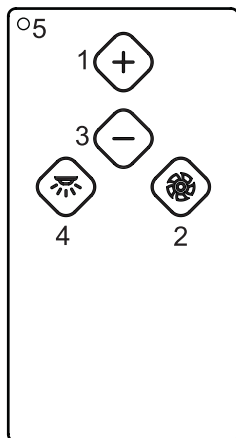
Napríklad:

Odsávač pár 60 cm pre varnú dosku 60 cm (do 4 platní)

Odsávač pár 90cm pre varnú dosku 78cm (do 5 platní)

Odsávač pár 90/120cm pre varnú dosku 90cm (do 6 platní)

TLC



- 1: + motor**
- 2: On/Off motor**
- 3: - motor**
- 4: On/Off light**
- 5: Led**

Poznámka: kontrolka LED na digestore udáva jednotlivé rýchlosti: zelená 1. rýchlosť, oranžová 2. rýchlosť, červená 3. rýchlosť a blikajúca červená 4. rýchlosť.

„Ak by bolo potrebné vymeniť diaľkové ovládanie, kalibrácia elektroniky na frekvenciu nového diaľkového ovládania sa vykonáva pomocou nasledujúceho postupu:

Pokyny pre nastavenie:

1. Odpojte napájanie digestora
2. Opäť aktivujte napájanie digestora
3. Počas prvých 5 sekúnd stlačte tlačidlo svetiel u voľnite potom, keď sa svetlá zapnú (ovládanie musí byť zapnuté pomocou tlačidla 3)
4. O 5 sekúnd stlačte tlačidlo motora a uvoľnite ho

V tomto momente musíte počkať približne desať sekúnd – potom používajte digestor ako obvykle.

Poznámka: 4 hodiny po posledom aktivované niektorého z tlačidiel sa digestor automaticky vypne. Ak neexistuje žiadne rušenie s inými vysielacími v blízkosti, môžete začať so zmenou kódu.

Ak potrebujete zmeniť ovládač, elektronika bude naladená na frekvenciu nového diaľkového ovládania podľa pokynov pre nastavenie.

Pokyny pre vytvorenie nového kódu diaľkového ovládania.

Diaľkové ovládanie je dodávané s preddefinovanými kódmi. Ak chcete vytvoriť nové náhodné kódy, musíte postupovať nasledovne: stlačte tlačidlo plus a mínus približne na dobu 10 sekúnd, zapne sa kontrolka LED, a potom znovu stlačte obe tlačidlá (po 3 sekundách). Tri záblesky kontrolky LED znamenajú, že operácia je dokončená. Po zmene kódu diaľkového ovládača, budete musieť opäť vykonať nastavenie.

Poznámka: po 4 hodinách posledného stlačenia tlačidla sa odsávač vypne automaticky.

Všetky odvádzачe dymu s kapacitami viac ako 650 m³/h majú poslednú rýchlosť načasovanú; táto trvá 7 minút, po ich uplynutí sa automaticky vráti k poslednej nenačasovanej rýchlosti.

Údržba

Skôr ako sa začína akákoľvek údržba, odpojiť odsávač pary z elektrického vedenia.

Čistenie

Digestor sa často čistí, vnútorne (s výnimkou oblasti za tukovým filtrom), ako aj zvonku. Na čistenie použite látku navlhčenú denaturovaným alkoholom alebo neutrálnymi kvapalnými čistiacimi prostriedkami. Nepoužívajte produkty, ktoré obsahujú abrazíva.

Upozornenie

Nedodržiavanie pravidiel čistenia odsávača pary a výmeny a čistenia filtrov spôsobuje risky vzniku požiarov. Odporúča sa preto, dodržiavať sa doporučených návodov

Protitukový filter

Musí byť čistený jedenkrát za mesiac neдрáždivými čistiacimi prostriedkami ručne alebo v umývačke s nízkou teplotou vody a krátkym cyklusovým programom. Umývaním v umývačke, protitukový kovový filter sa môže odfarbiť, ale jeho filtračná charakteristika sa tým vôbec nezmení.

Uhoľný filter (len pre filtračnú verziu)

Aktívno-uholný filter F nie je ani umývateľný ani obnovovateľný. Uhoľný filter musí byť vymenený každých 6 mesiacov. Udržiava neprijemné zápachy pochádzajúce z varenia.

Výmena žiaroviek

Pozor! Skôr ako sa dotknete žiaroviek, presvedčte sa, že sú chladné.

LED LAMPY

V prípade nefunkčnosti osvetľovacej jednotky led kontaktujte službu technickej pomoci za účelom výmeny celej jednotky.

Zníženie dopadu na životné prostredie:

Za účelom zníženie spotreby domácich spotrebičov sa odporúča používať vždy najnižšiu rýchlosť vysávania medzi tými, ktoré sú k dispozícii medzi tými vhodnými pre typ varenia a nenechávajte zariadenie v prevádzke viac než 15 minút po vypnutí svetiel a vy vždy vypnite svetlá, keď sa oddialite od priestoru varenia.

Ostrzeżenia

Urządzenie może być używane przez dzieci w wieku poniżej 8 lat i przez osoby o ograniczonej sprawności fizycznej, sensorycznej lub umysłowej, lub niemające doświadczenia czy też wymaganej wiedzy, pod warunkiem odpowiedniego nadzoru lub w przypadku całkowitej pewności, że zostały one poinstruowane odnośnie do bezpiecznego użytkowania urządzenia i rozumieją związane z nim niebezpieczeństwa. Nie wolno pozwalać dzieciom na bawienie się urządzeniem. Czynności czyszczenia i konserwacji nigdy nie wolno powierzać dzieciom bez nadzorowania ich działań. Nigdy nie wolno używać okapu bez prawidłowo zainstalowanej kratki!


Dostępne części mogą ulec nadmiernemu nagraniu, kiedy używa się powierzchni grzejnej.

Nie wolno odprowadzać powietrza do przewodu spalinowego urządzeń gazowych lub urządzeń działających na inne paliwa. Należy zawsze zagwarantować odpowiednią wentylację w lokalu, w którym okap kuchenny jest używany wraz z innymi urządzeniami gazowymi lub działającymi na inne paliwa. Surowo zabrania się przyrządzania potraw „flambé” pod okapem. Stosowanie otwartego ognia może doprowadzić do uszkodzenia filtrów i być przyczyną pożaru, dlatego też jest surowo zabronione. Należy nadzorować smażenie, aby nagrany olej nie zapalił się. W odniesieniu do zasad technicznych i bezpieczeństwa dotyczących odprowadzania spalin zastosować się do zarządzeń kompetentnych lokalnych władz.

Niniejsze urządzenie jest oznakowane zgodnie z dyrektywą europejską 2002/96/EC

w sprawie zużytego sprzętu elektrycznego i elektronicznego (Waste Electrical and Electronic Equipment (WEEE)). Należy upewnić się, że produkt jest utylizowany w odpowiedni sposób, użytkownik pomaga w ten sposób zapobiegać negatywnym skutkom dla środowiska i

zdrowia.

Symbol  umieszczony na wyrobie lub na załączonej dokumentacji wskazuje, że wyrób nie jest zwykłym odpadem komunalnym, lecz powinien być dostarczony do stosownego ośrodka zbiórki zużytego sprzętu elektrycznego i elektronicznego. Wyrób należy zlikwidować zgodnie z miejscowymi przepisami dotyczącymi likwidacji odpadów. W celu uzyskania dalszych informacji na temat traktowania, odzysku i recyklingu niniejszego urządzenia należy skontaktować się z miejscowym biurem obsługi, ośrodkiem zbiórki odpadów komunalnych lub sklepem, w którym produkt został zakupiony. Należy również obejrzeć rysunki na pierwszych stronach z odniesieniami alfabetycznymi i numerycznymi podanymi w części objaśniającej. Należy przestrzegać ściśle instrukcji podanych w niniejszym podręczniku. Nie ponosimy żadnej odpowiedzialności za jakiegokolwiek problemy, uszkodzenia lub podpalenia urządzenia wynikające z nieprzestrzegania instrukcji zawartych w niniejszym podręczniku. Instalacji i podłączenia elektrycznego musi dokonać specjalista elektryk.

Zaleca się niezakładanie okapu na ścianie, która może nie utrzymać jego ciężaru, np. ścianka kartonowo-gipsowa i niezakładanie go na meblach.

Okap powinien być zamontowany w odległości minimalnej od płaszczyzny gotowania wynoszącej 65cm w przypadku kuchenek elektrycznych lub 65cm w przypadku kuchenek gazowych lub typu mieszanego. Jeśli instrukcje montażowe kuchenki gazowej podają większą odległość należy się do niej zastosować.

Okap jest wyposażony w górne wyjście powietrza B służące do odprowadzania oparów na zewnątrz (wersja zasysająca A- przewód odprowadzający nie wchodzi w skład dostawy). W przypadku, gdy

odprowadzanie oparów na zewnątrz nie jest możliwe okap może być używany w wersji filtrującej F przez zamontowanie 1 filtra na aktywny węgiel F, dymy i opary będą wtedy poddane recyrkulacji za pomocą górnej kratownicy G.

Upewnić się, że w pobliżu okapu znajduje się punkt podłączeniowy do sieci zasilania elektrycznego oraz, że na instalacji jest zainstalowany wyłącznik różnicowoprądowy 30 m. Napięcie sieciowe musi być zgodne z wartością wskazaną na tabliczce znamionowej umieszczonej wewnątrz okapu. Okap jest wyposażony w kabel elektryczny o długości 1250 mm z wtyczką lub bez wtyczki: jeżeli posiada wtyczkę podłączyć okap do gniazdka zgodnego z obowiązującymi przepisami, znajdującego się w dostępnym miejscu; jeżeli jej nie posiada (bezpośrednie podłączenie do sieci) zainstalować na sieci zasilania, zgodnie z zasadami, wyłącznik gwarantujący rozłączenie o wartości rozwarcia pomiędzy stykami zapewniającej całkowite odłączenie w przypadku kategorii przepięcia III

Podczas pracy kuchenki wyciąg jest zawsze włączony co najmniej na pierwszej prędkości.

Testy wydajności produktu przeprowadzone zgodnie z rozporządzeniem (UE) Nr 65/2014 – Norma odniesienia: IEC 61591

Maksymalna wydajność zostaje osiągnięta po ustawieniu ruchomych paneli, jeśli obecne, w pozycji otwartej.

Ewentualne wiszące szafki lub półki znajdujące się obok okapu, muszą być zainstalowane w odległości przynajmniej 1 mm od produktu.

Dla zagwarantowania prawidłowego zasysania zaleca się, aby wymiary płyty kuchennej były dostosowane do wymiarów okapu.

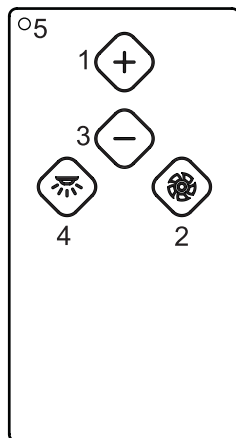
Na przykład:

Okap 60 cm do płyty kuchennej o wielkości 60 cm (do 4 palników)

Okap 90 cm do płyty kuchennej o wielkości 78 cm (do 5 palników)

Okap 90/120 cm do płyty kuchennej o wielkości 90 cm (do 6 palników)

TLC



- 1: + motor**
2: On/Off motor
3: - motor
4: On/Off light
5: Led

Uwaga: Dioda LED na okapie informuje o różnych prędkościach: kolor zielony oznacza 1. prędkość, kolor pomarańczowy 2. prędkość, czerwony 3. prędkość i czerwony migoczący 4. prędkość.

„W przypadku konieczności wymiany pilota elektronicznego należy skalibrować częstotliwość nowego pilota zgodnie z poniższą procedurą:

Procedura rejestrowania:

1. Odciąć zasilanie od okapu
2. Włączyć zasilanie okapu
3. W ciągu pierwszych 5 sekund nacisnąć przycisk oświetlenia i zwolnić go po włączeniu się świateł (polecenie musi być włączone przy użyciu przycisku 3)
4. W ciągu 5 sekund nacisnąć przycisk silnika, po czym zwolnić go

Na tym etapie należy zaczekać około 10 minut, po czym można używać okap normalnie.

Uwagi: po upływie 4 godzin od ostatniego włączenia jednego z przycisków okap wyłączy się automatycznie.

W przypadku wystąpienia zakłóceń w pobliżu innych urządzeń zdalnie sterowanych należy wykonać procedurę zmiany kodu.

Jeśli okaże się konieczna wymiana pilota, wówczas elektronika musi być doregulowana do pasma częstotliwości nowego pilota wykonując procedurę rejestrowania.

Procedura generowania nowego kodu pilota.

Pilot zdalnego sterowania jest dostarczany z kodami ustawionymi fabrycznie. Jeśli chcemy utworzyć nowy zestaw kodów generowanych losowo należy wykonać następującą procedurę: nacisnąć jednocześnie dwa przyciski z symbolem plusa i minusa przez przynajmniej 10 sekund, co spowoduje podświetlenie się diody, a następnie ponownie nacisnąć obydwa przyciski (w ciągu 3 sekund). Trzy mignięcia diody wskażą, że operacja zakończyła się pomyślnie. Po zmianie kodu pilota należy powtórzyć procedurę rejestrowania.

Uwaga: po 4 godzinach od ostatniego naciśnięcia dowolnego przycisku okap wyłączy się automatycznie.

W przypadku wszystkich okapów o natężeniu przepływu powietrza powyżej 650 m³/h prędkość na ostatnim poziomie jest ustawiona na określony czas; zostaje włączona na 7 minut i po ich upływie powraca automatycznie do ostatniego, nie działającego w trybie czasowym, poziomu.

Konserwacja

Przed wykonaniem jakiegokolwiek czynności konserwacyjnej należy wyłączyć dopływ prądu do okapu.

Czyszczenie

Okap należy czyścić często, zarówno od środka (z wyjątkiem obszaru położonego za filtrem tłuszczu), jak i na zewnątrz. Do czyszczenia należy używać ściereczki zwilżonej denaturatem lub neutralnymi detergentami w płynie. Unikać produktów zawierających substancje ściere.

Uwaga

Nieprzestrzeganie zasad dotyczących czyszczenia okapu oraz wymiany i czyszczenia filtrów powoduje powstanie zagrożenia pożarowego. Zaleca się, zatem, skrupulatnie przestrzeganie podanych reguł.

Filtr przeciwłuszczowy:

powinien być czyszczony raz na miesiąc, przy użyciu łagodnych środków czyszczących, ręcznie lub w zmywarce, w niskiej temperaturze i podczas krótkiego cyklu. W trakcie mycia w zmywarce metalowy filtr przeciwłuszczowy może ulec zmatowieniu, lecz jego właściwości filtrujące pozostają niezmienione.

Filtr węglowy (dotyczy tylko wersji filtrującej)

Filtr z aktywnym węglem nie może być myty ani regenerowany. Powinien być wymieniony po upływie 6 miesięcy. Zatrzymuje nieprzyjemne zapachy pochodzące od gotowania.

Wymiana Śarówek

Uwaga! Przeddotknięciem Śarówek upewnić się, Śesachłodne.

LAMPA LED

W przypadku nieprawidłowego działania grupy oświetleniowej diod LED, należy skontaktować się z działem pomocy technicznej w celu wymiany całej grupy.

Ograniczenie wpływu na środowisko naturalne:

Aby zmniejszyć pobór mocy urządzenia, należy zawsze stosować prędkość ssania niższą niż prędkości odpowiednie dla danego rodzaju gotowania, nie pozostawiać urządzenia w stanie uruchomionym na dłużej niż 15 minut po wyłączeniu palników, zawsze wyłączać światła w przypadku opuszczania obszaru gotowania.


Upozornění

Zařízení může být používáno dětmi mladšími 8 let a osobami se sníženými tělesnými, smyslovými a duševními schopnostmi či osobami bez zkušeností, pokud zařízení používají pod dozorem nebo byly poučeny o bezpečném použití a o nebezpečích spojených s použitím zařízení. Děti si nesmí hrát se zařízením. Čištění a údržba, které mají být prováděny uživatelem, nesmí být prováděny dětmi bez dozoru. Digestoř nikdy nepoužívejte bez správně namontované mřížky!

Přístupné části se mohou zahřát, pokud se varná deska používá.

Vzduch nesmí být vypouštěn vedením používaným pro odvod kouře produkovaného plynovými spalovacími zařízeními nebo zařízeními na jiná paliva. Musí být připraveno odpovídající větrání místnosti, když je kuchyňská digestoř používána současně s jinými zařízeními, která používají plyn nebo jiná paliva. Je přísně zakázáno připravovat flambovaná jídla pod digestoří. Použití volného plamene poškozuje filtry a může způsobit požár, proto se ho musíte v každém případě vyvarovat. Smažení musí být prováděno pod kontrolou, aby se zabránilo tomu, že přehřátý olej začne hořet. Pro technická a bezpečnostní opatření pro vypouštění kouře přísně dodržujte to, co je předpokládáno nařízením místních kompetentních úřadů.

Toto zařízení je označeno v souladu s Evropskou směrnicí 2002/96/ES, o odpadních elektrických a elektronických zařízeních (OEEZ). Pokud zajistíte správnou likvidaci tohoto zařízení, přispějete k zabránění případným negativním dopadům na životní prostředí a zdraví.

Symbol  nad výrobkem či nad doprovodnou dokumentací vyznačuje, že s tímto výrobkem nelze zacházet jako s běžným domácím

odpadem, ale musí být opředán v příslušném sběrném bodě pro recykláž elektrických a elektronických zařízení. Je třeba se ho zbavovat podle místních předpisů pro zpracování odpadu. Pro další informace o zpracování, využití a recykláž tohoto výrobku kontaktujte příslušné místní úřady, sběrnou službu domácího odpadu anebo obchod, kde jste tento výrobek koupili. Pokud je přívodní kabel poškozen, potom musí být výrobcem, technickou servisní službou či podobně kvalifikovanou osobou vyměněn způsobem, aby se předešlo všem rizikům.

Prostudujte si i nákresy na prvních stránkách s abecedními a číselnými odkazy na vysvětlující text. Přísně dodržujte pokyny uvedené v této příručce. Neneseme žádnou odpovědnost za případné poruchy, škody či nehody způsobené zařízením, které vzniknou z důvodu nedodržení pokynů uvedených v této příručce. Instalaci a elektrické zapojení musí provést specializovaný technik.

Doporučujeme desku neupevňovat na zed' s omezenou nosností, např. na sádrokarton, a neinstalovat ho do karavanů.

Digestoř musí mít minimální vzdálenost 65cm od varné plochy v případě elektrických sporáků a 65 cm v případě sporáků plynových či smíšených. V případě, že návod k montáži varného zařízení na plyn stanoví větší vzdálenost, je třeba to mít na zřeteli.

Digestoř je vybaven horním vývodem vzduchu B pro odvod dýmů navenek (Odsávací verze A – vývodová hadice není součástí vybavení). V případě, že není možné vyvádět dýmy a páry způsobené vařením navenek, je možné použít digestoř ve filtrující verzi F a montovat při tom 1 filtr s aktivními uhlíky F, dýmy a páry jsou opět uváděny do oběhu horní mřížkou G.

Ujistěte se, že v blízkosti digestoře není přístupový bod k síti elektrického napájení a že rozvod je vybaven diferencíálem 30 mA. Napětí sítě musí

odpovídat napětí uvedenému na etiketě s charakteristikami umístěné uvnitř digestoře. Digestoř je vybavena elektrickým kabelem dlouhým 1250 mm s zástrčkou nebo bez ní: pokud je vybaven zástrčkou zapojte digestoř do přístupné zásuvky odpovídající platným předpisům, pokud není vybaven (přímé připojení do sítě), zapojte k síti v souladu s pravidly pro instalaci zařízení, které zajišťuje omnipolární odpojení ze sítě, se vzdáleností otvorů kontaktů, která umožňuje celkové odpojení v podmínkách kategorie přetětí III.

Pokud je varná deska v provozu, musí být digestoř vždy zapnutá nejméně na nejnižší rychlostní stupeň.

Zkoušky účinnosti výrobku, provedené v souladu s nařízením (EU) Č. 65/2014 - Ref: IEC 61591

Maximální účinnosti výrobku lze dosáhnout umístěním případných pohyblivých panelů do otevřené polohy.

Případné poličky v blízkosti digestoře musí být instalované alespoň ve vzdálenosti 1 mm od produktu.

Pro správné odsávání se doporučuje dimenzovat varnou desku na základě rozměrů digestoře.

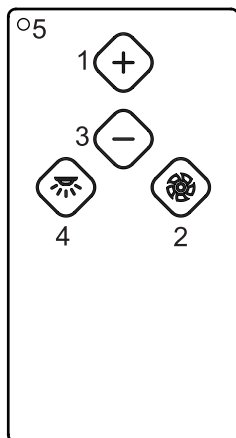
Například:

Digestoř 60 cm pro varnou desku 60 cm (až 4 hořáky)

Digestoř 90 cm pro varnou desku 78 cm (až 5 hořáků)

Digestoř 90/120 cm pro varnou desku 90 cm (až 6 hořáků)

TLC

**1: + motor****2: On/Off motor****3: - motor****4: On/Off light****5: Led**

Poznámky : kontrolka na digestoři ukazuje jednotlivé rychlosti: zelená 1. rychlost , oranžová 2. rychlost , červená 3. rychlost a světélkující červená 4. rychlost.

"V případě výměny dálkového ovladače musí být elektronický systém znovu seřízen na kmitočet nového dálkového ovladače následujícím způsobem:

Procedura přijetí

1. Odpojte napájení pláště
2. Znovu zapojte napájení pláště
3. Do prvních 5 sekund stiskněte tlačítko světla a uvolněte po té, co se světla rozsvítila (ovladač musí být zapnutý pomocí tlačítka 3)
4. Do 5 sekund stiskněte tlačítko motoru a uvolněte je

V tomto okamžiku je nutné vyčkat asi 10 sekund - poté normálně použijte plášť.

Poznámky: po 4 hodinách od posledního spuštění tlačítka se plášť automaticky vypne. v případě, že se vyskytnou interference s jiným blízkým rádiovým řízením provedte proceduru změny kódu.

V případě, že je nutné změnit dálkové ovládání, elektroniku je nutné nastavit na frekvenci nového dálkového ovládání s procedurou přijetí.

Procedura generování nového kódu dálkového ovládání.

Rádiové řízení je dodáváno s předem definovanými kódy. Pokud požadujete nové generování kódů random je třeba provést následující proceduru: stiskněte současně obě tlačítka zhruba po dobu alespoň 10 sekund, kontrolka led se rozsvítí, následně stiskněte znovu obě tlačítka (do 3 sekund). Tři zabliknutí kontrolky led udávají, že operace byla dokončena. Po změně kódu dálkového ovládání je nutné znovu provést proceduru přijetí.

Poznámky: po 4 hodinách od posledního stisknutí jednoho z tlačítek se digestoř automaticky vypne.

Všechny odsavače par o výkonu vyšším než 650 m3/h mají načasovanou poslední rychlost; tato rychlost trvá 7 minut, po uplynutí kterých se automaticky znovu nastaví poslední nenačasovaná rychlost.

Údržba

Před jakoukoliv údržbářskou prací odpojte digestoř z elektrické sítě.

Čištění

Desku je třeba často čistit, a to jak vnitřek (s výjimkou oblasti za filtrem tuků), tak zvenčí. Pro čištění používejte hadřík navlhčený v denaturovaném alkoholu nebo neutrálních tekutých čistících prostředcích. Nepoužívejte výrobky obsahující abraziva.

Pozor

Nedodržení pravidel čištění digestoře a výměny a čištění filtrů sebou nese nebezpečí požáru. Doporučujeme tedy, abyste návod přesně dodržovali.

Filtr proti mastnotám

musí být čištěn jednou měsíčně, neagresivními čistícími prostředky, ručně anebo v myčce nádobí pracující o nízké teplotě a krátkým cyklem. Při mytí v myčce nádobí může kovový filtr proti mastnotám nabýt matového vzhledu, ale tím se jeho filtrující charakteristiky nikterak nemění.

Filtr s uhlíkem (pouze u filtrující verze)

Filtr s aktivním uhlíkem F se nesmí mýt ani regenerovat. Filtr s uhlíkem musí být vyměňován jednou za 6 měsíců. Zadržuje nepříjemné pachy vyplývající z vaření.

Výměna svítidel

Pozor! Nedotýkejte se horkých svítidel.

LED LAMPY

V případě poruchy fungování sekce led osvětlení se obraťte na službu technické pomoci za účelem výměny celé sekce.

Snížení dopadu na životní prostředí:

Pro snížení spotřeby domácího spotřebiče doporučujeme vždy používat tu nejnižší z rychlostí odsávání odpovídajících aktuálnímu typu vaření, nikdy nenechávat zařízení zapnuté déle než 15 minut po vypnutí hořáků a při opuštění prostoru vaření vždy vypínat světla.

Advarsler


Apparatet kan bruges af børn, der er mindre end 8 år gamle, eller af personer med nedsatte fysiske, sensoriske og mentale evner, eller uden erfaring eller med utilstrækkelige kendskaber, på den betingelse, at det sker under overvågning, eller efter at de har modtaget instruktioner angående brug af apparatet i fuld sikkerhed, og hvis de er i stand til at forstå de potentielle farer. Børn må ikke bruge apparatet som legetøj. Rengøring og vedligeholdelse, som brugeren skal sørge for, må ikke gennemføres af børn uden overvågning. Emhætten må aldrig bruges uden en korrekt monteret rist!

De tilgængelige dele kan blive varme, når kogepladerne er i brug.

Luften må ikke udledes i en kanal, som bruges til udledning af forbrændingsprodukter fra gasapparater eller fra andre brændsler. Der skal altid være tilstrækkelig udluftning i lokalet, når emhætten bruges samtidig med andre apparater, som anvender gas eller andre brændsler. Det er strengt forbudt at flambere madvarer under emhætten. Brug af åben ild skader filtrene og kan forårsage brand. Derfor skal enhver brug undgås. Friturestegning skal kontrolleres for at undgå, at den varme olie bryder i brand. Hvad angår tekniske mål og sikkerhedsafstande, som skal overholdes for røgdledningskanalen, skal de kompetente, lokale myndigheders regler og bestemmelser altid omhyggeligt overholdes.

Dette apparat er mærket i henhold til det Europæiske Direktiv 2002/96/EF, Waste Electrical and Electronic Equipment (WEEE). Brugeren bidrager til at forebygge potentielle negative konsekvenser for miljø og helbred ved at sørge for, at dette produkt bortskaffes korrekt.



Symbolet  på produktet, eller på den medfølgende dokumentation, angiver at dette produkt ikke må behandles som almindeligt husholdningsaffald, men derimod skal indleveres til centre for

genbrug af elektriske og elektroniske apparater. Bortskaf emhætten i overensstemmelse med de gældende lokale regler for affald. For yderligere

oplysninger om behandling, indsamling og genbrug af dette produkt, bedes man kontakte det relevante lokale kontor, renovationselskabet eller den forretning, hvor produktet er købt. Hvis strømledningen er beskadiget, skal den udskiftes af fabrikanten eller dennes servicetekniker eller af en person med lignende kvalifikationer for at undgå enhver risiko.

Se også tegningerne på de første sider med alfabetiske og numeriske referencer angivet i den forklarende tekst. Overhold omhyggeligt anvisningerne i denne manual. Alt ansvar fralægges for eventuelle problemer, skader eller brand opstået i apparatet, der skyldes manglende overholdelse af anvisningerne i denne manual. Installering og elektrisk tilslutning skal udelukkende foretages af en specialiseret tekniker.

Emhætten må ikke monteres på en væg, der ikke kan understøtte dens vægt, for eksempel gipsplader, og må ikke indbygges i et skab eller andre møbler.

Emhætten skal installeres i en minimumsafstand til kogepladen på 65 cm ved elektriske kogeplader, og 65 cm ved gaskomfurer eller komfurer med både gas og elektriske kogeplader. Hvis installeringsvejledningen til gaskomfuret angiver en større afstand, skal dette krav overholdes.

Emhætten er udstyret med et luftaftræk foroven B til udledning af røg udenfor (Sugende udgave A – aftræksrør ikke leveret). Hvis det ikke er muligt at lede røg og damp fra køkkenet udenfor, kan man anvende emhætten i den filtrerende udgave F ved at montere 1 aktivt kulfilter F, hvorefter røg og damp recirkulerer gennem risten foroven G.

Sørg for, at der findes et stik til lysnettet i nærheden af emhætten, og at anlægget er udstyret med en differentialafbryder på 30 mA. Netspændingen skal svare til den spænding, som er anført på mærkaten med specifikationerne inde i emhætten. Emhætten er forsynet med et strømkabel på 1250 mm med eller uden stik. Hvis strømkablet er forsynet med stik tilsluttes emhætten en stikkontakt, som opfylder gældende standarder, og er placeret på et tilgængeligt sted. Hvis kablet er uden stik (direkte tilslutning til lysnettet), skal der monteres en hovedafbryder iht. gældende standarder, med en åbning mellem kontakterne på ikke mindre end tre mm, som sikrer komplet afbrydelse under betingelserne for overspændingskategori III. Når kogepladen er i drift, skal emhætten altid tændes, mindst på første hastighed.

Test i forbindelse med produktionen er udført i overensstemmelse med forordningen (EU) nr. 65/2014 - ref. IEC 61591 . Den maksimale ydelse opnås ved at anbringe de bevægelige paneler, hvis monteret, i åben position.

Eventuelle tilstødende køkkenskabe skal monteres med mindst en mm afstand til produktet.

For at sikre korrekt udsugning anbefaler vi, at kogepladens størrelse afpasses med kappens mål.

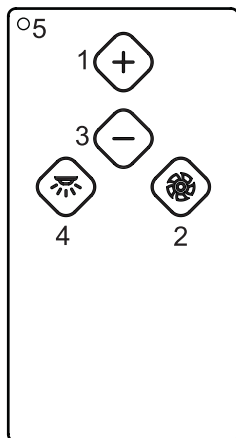
For eksempel:

En kappe på 60 cm til en kogeplade på 60 cm (op til fire kogeblus)

En kappe på 90 cm til en kogeplade på 78 cm (op til fem kogeblus)

En kappe på 90/120 cm til en kogeplade på 90 cm (op til seks kogeblus)

TLC



- 1: + motor**
- 2: On/Off motor**
- 3: - motor**
- 4: On/Off light**
- 5: Led**

(F139 A) Bemærk: Lysdioden på emhætten angiver de forskellige hastigheder: grøn 1° hastighed, orange 2° hastighed, rød 3° hastighed og blinkende rødt lys for 4° hastighed.

„Hvis det er nødvendigt at udskifte fjernbetjeningen, skal den elektroniske styring justeres på den nye fjernbetjening ved at følge den nedenstående fremgangsmåde:

Fremgangsmåde ved parring:

1. Afbryd strømmen til emhætten
2. Tilslut igen strømmen til emhætten
3. Tryk på lysknappen inden de første 5 sekunder, og slip igen, når lysene er tændt (fjernbetjeningen skal være tændt med tasten 3)
4. Tryk på motortasten inden 5 sekunder, og slip igen

Nu skal du vente cirka 10 sekunder, herefter kan du bruge emhætten, som du plejer.

Bemærk: 4 timer efter du sidst har brugt en af tasterne, slukker emhætten automatisk. Hvis der forekommer interferens med andre fjernbetjeningen i nærheden, skal koden ændres.

Hvis fjernbetjeningen skal udskiftes, skal elektronikken reguleres til den nye fjernbetjeningsfrekvens ved hjælp parringsmetoden.

Sådan genereres en ny fjernbetjeningskode.

Fjernbetjeningen leveres med standardkoder. Hvis du ønsker at generere nye, tilfældigt valgte koder, skal du følge denne fremgangsmåde: Tryk samtidigt på de to taster plus (+) og minus (-) i mindst 10 sekunder indtil LED-lampen tænder. Herefter trykker du igen på de to taster (inden 3 sekunder). LED-lampen blinker tre gange for at angive, at proceduren er gennemført. Når fjernbetjeningens kode er ændret, er det nødvendigt at gennemføre parringsproceduren igen.

Bemærk: 4 timer efter det sidste tryk på en knap slukkes emhætten automatisk.

Den sidste hastighed for alle emhætter med en effekt på over 650 m³/t er tidsstyret. Denne varer 7 minutter, hvorefter de automatisk vender tilbage til den sidste hastighed uden tidsstyring.

Vedligeholdelse

Emhætten skal afbrydes fra strømmen, før der udføres nogen form for vedligeholdelse.

Rengøring

Emhætten skal rengøres regelmæssigt, både indvendigt (undtagen området bag fedtfilteret) og udvendigt. Anvend en klud, der er fugtet med denatureret sprit eller neutrale rengøringsmidler til rengøringen. Undgå brug af produkter, der indeholder slibemidler.

Pas på

Manglende overholdelse af reglerne for rengøring af emhætten og udskiftning af filtrene medfører brandfare. Der henstilles således til, at de anførte instruktioner følges.

Fedtfilter

skal rengøres en gang om måneden med milde rengøringsmidler, enten i hånden eller i opvaskemaskinen ved lave temperaturer og med kort cyklus. Fedtfilteret af metal kan blive mat under vask i opvaskemaskinen, men dette vil ikke få negativ indflydelse på filtreringsegenskaberne.

Kulfilter (kun for den filtrerende udgave)

De aktive kulfiltre F kan hverken vaskes eller genbruges. Kulfilteret skal udskiftes hver 6. måned. Kulfilteret opfanger lugt fra madlavningen.

Udskiftning af pærer

Pas på! Sørg for at pærerne er afkølet, før der røres ved dem.

LED LAMPER

Hvis led belysningsgruppen er defekt, kontakt da den tekniske assistanceservice til udskiftning af hele gruppen.

Reduceret miljøpåvirkning:

For at reducere det elektriske husholdningsapparats forbrug anbefales det altid at bruge lavere udsugningshastighed blandt dem, der er egnet til den igangværende type madlavning, og ikke at lade apparatet være i drift i mere end 15 minutter efter at have slukket for kogepladerne, samt altid at slukke lysene, når du er væk fra madlavningsområdet.

Uyarýlar

Cihaz, gözetim altýnda olmaları partýyla veya cihazýn güvenli kullanýmýna ve bununla ilgili tehlikelere ilþkin talimatları aldıktan sonra, 8 yaþýndan küçük çocuklar ve düþük fiziksel, duyuusal ve mental kapasiteye sahip ya da gerekli tecrübe veya bilgiye sahip olmayan kişiler tarafından kullanılabilir. Çocuklar, cihaz ile oynamamalıdır. Kullanıcı tarafından yerine getirilecek olan temizlik ve bakım iþlemleri, gözetimsiz olarak çocuklar tarafından yapılmamalıdır. Davlumbazý asla ýzgarasý dođru þekilde monte edilmeden kullanmayınız!

Eriþilebilir parçalar, piþirme yüzeyi kullanılır iken apýrı ýsýnabilir.

Gaz veya diđer yakıtları yakan cihazların çıkardığı tahliye dumanlarının tahliyesi amacıyla kullanılan kanaldan hava tahliyesi yapılmamalıdır. Mutfak davlumbazı gaz veya diđer yakıtları kullanan başka cihazlarla aynı anda kullanıldığında bulunulan yerin daima iyi bir şekilde havalandırılması gerekmektedir. Davlumbazın altında alevli yemeklerin (flambe) hazırlanması yasaktır. Çıplak alev kullanmak filtreler açısından zararlıdır ve yangınlara yol açabilir, bu nedenle her durumda önlenmelidir. Aşırı ısınan yağ alev aldığından kızartma iþlemleri kontrol altında yapılmalıdır. Duman tahliyesi için kullanılan teknik ve güvenlikle ilgili nedenlerden ötürü yetkili yerel mercilerin düzenlemelerinde şart koşulanlara titizlikle dikkat edin.

Bu cihaz Avrupa Yönetmeliđi 2002/96/ EC, Elektrikli ve Elektronik Ekipman Atýkları (EEEE)'na uygun olarak etiketlenir. Bu ürünün dođru bir þekilde elden çýkarılması sađlayarak kullanıcı, çevre ve sađlık için ortaya çýkabilecek potansiyel olumsuz sonuçları önlemeye yardımcı olur.



İþareti bu ürünün her hangibi bir evsel atık gibi çöpe atılamayacağını ve sadece uygun bir elektrikli ve elektronik aletler toplama ve geri

dönüpüm merkezine teslim edilmesi gerektiđini ifade eder. Söz konusu cihazı imha etmek için atıkların imhası ile ilgili bölgesel normlara sadık kalınmalıdır. Bu cihazın alınması, geri dönüpümü vs gibi uygulamalar hakkında daha fazla bilgi için bölgenizde bu işle ilgili daire, evsel atık toplama hizmeti yada ürünü satın aldıđınız dükkan ile temasa geçiniz. Elektrik kablosu hasarlandığı takdirde, herhangi bir riske mahal verilmemesi için yeni kablonun, imalatçısı, servisi veyahut benzer vasıflara sahip teknik personel tarafından takılması gerekir.

Açıklayıcı metinde aktarılan alfabetik ve sayısal referanslara sahip ilk sayfalardaki çizimlere de danisiniz. Bu kullanım kılavuzunda aktarılan talimatlara tamamen riayet ediniz. Bu kullanım kılavuzunda aktarılan talimatlara riayet edilmemesinden kaynaklanan cihazda ortaya çıkabilecek olası sikiinti, zarar veya yangınlardan doğacak her türlü sorumluluk reddedilir.

Davlumbazi, örneğın alcıpan gibi ağırlığını taşıyamayacak bir duvara sabitlememeniz ve bir mobilya içine gömmemeniz tavsiye edilir.

Davlumbazın' pıpirme yüzeyinden uzaklıđı elektrikli ocaklarda en az 65 cm gazlı yada gezli ve elektrikli ocaklarda ise en az 65cm olmalıdır. Gazlı pıpirme ocađının Montaj talimatlarında daha fazla bir mesafe olması gerektiđi belirtiliyor ise dikkate almak gerekir.

Davlumbaz dumanların dıpariya çıkması için B ile iparetili ve üst tarafta bulunan bir hava çıkıpına sahiptir. (Aspiratör versiyonu A – hava çıkıp borusu yoktur). Pıpirmeden kaynaklanan duman ve buharları dıpari atmak mümkün olmaz ise davlumbaz, aktif karbonlu bir filtre takılarak üst tarafta bulunan mazgal aracılıđı ile G devir daim ettirecek filtre edici gibi F kullanılabilir.

Davlumbazın yakınlarında elektrik besleme şebekesine erişim sağlayan bir nokta ve 30 mA'lık bir farka sahip tesisat bulunduğın-

dan emin olun. Şebeke gerilimi, davlumbazın içinde bulunan özellik etiketinde belirtilen gerilim değerine uygun olmalıdır. Davlumbaz 1250 mm uzunluğunda fişli veya fişsiz elektrik kablosuyla donatılmıştır: fiş varsa, davlumbazı erişilebilen bir yerde bulunan, yürürlükteki standartlara uygun bir prize bağlayın, ancak fiş yoksa (şebekeye doğrudan bağlantı yapılıyorsa), besleme şebekesine kurulum kurallarına uygun, şebekenin birden çok kutuptan bağlantısının kesilebilmesine olanak tanıyan, kontakları arasındaki mesafenin aşırı gerilim III. Kategori koşullarında bağlantının tam olarak kesilmesine olanak tanıyacak boyutta olan bir cihaz takılması gerekir.

Davlumbaz, pişirme düzlemi çalışırken, daima en az birinci hızda açık olmalıdır.

(AB) No 65/2014 - Ref: IEC 61591 yönetmenliğine uygun gerçekleştirilen ürün performans testi
En yüksek performans, varsa, oynar panellerin açık konumda yerleştirilmesi ile elde edilir.

Davlumbaza komşu olabilecek mutfak dolapları ve mobilyaları üründen en azından 1 mm mesafeye kurulmalıdır.

Hava çekme işleminin doğru şekilde yapılabilmesi için ocak boyutunun davlumbaz boyutuna göre belirlenmesi tavsiye edilir.

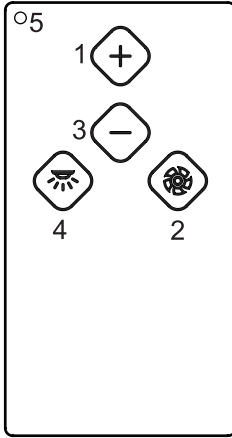
Örnek:

60cm'lik ocaklar için 60cm'lik davlumbaz (4 ocak gözüne kadar)

78cm'lik ocaklar için 90cm'lik davlumbaz (5 ocak gözüne kadar)

90/120cm'lik ocaklar için 90cm'lik davlumbaz (6 ocak gözüne kadar)

TLC



- 1: + motor**
2: On/Off motor
3: - motor
4: On/Off light
5: Led

Notlar: davlumbazýn ýzerindeki led ýpýk, çepitli hýzlarý gsterir :
 yeþil 1.hýz, turuncu 2.hýz, kýmýzý 3.hýz ve yanýp snen kýmýzý
 4. hýz.

“Elektronik uzaktan kumandanýn deðiþtirilmesi gerektiinde,
 aþaðýdaki prosedr ile yeni uzaktan kumandanýn frekansý yeniden
 ayarlanmalýdýr:

Eþleþtirme prosedr:

1. Davlumbaza giden gc kesin
2. Davlumbaza yeniden gc verin
3. İlk 5 sn iinde ¼k tuþuna basýp, ¼klar yandıktan sonra brakin (kumandaya 3 tuþuyla eriþim saęlanmalýdır)
4. 5 sn iinde motor tuþuna basýp, brakin

Bu aþamada yaklaþık 10 saniye beklemeniz gerekir – bu sre dolduktan sonra davlumbazı normal
 Őekilde kullanabilirsiniz.

Notlar: Herhangi bir tuþa son basýþınızdan itibaren 4 saat sonra davlumbaz otomatik olarak kapanır.
 Yakındaki dięer uzaktan kumandalar parazit yapıyorsa, kod deęiþtirme prosedrn uygulayın.

Elektronik uzaktan kumandayı deęiþtirmeniz gerekirse, eþleþtirme prosedrn kullanarak yeni
 uzaktan kumandanın frekansına gre yeniden ayarlama yapmalısınız.

Uzaktan kumandada yeni kod oluþturma prosedr.

Uzaktan kumanda kodu nceden tanımlanmıþ Őekilde gnderilir. Yeni bir rastgele kod oluþturmak
 isterseniz, Őu prosedr izlemeniz gerekir: artı ve eksi tuþlarına aynı anda basarak en az 10 saniye basılı
 tutun. Led lamba yandıktan sonra iki tuþa yeniden basın (3 saniye iinde). Led lambanın ç kez yanıp
 snmesi, iþlemin tamamlandığını gsterir. Uzaktan kumandanın kodunu deęiþtirdiđinizde eþleþtirme
 prosedrn yeniden yapmanız gerekir.

Notlar: Davlumbazın herhangi bir tuþuna basılmasıdan itibaren 4 saat getikten sonra davlumbaz
 kendiliđinden kapanır.

650 m³/h deęerinden daha fazla kapasiteye sahip tm davlumbazların zamanlanmıþ en son hız
 deęeri vardır; ve bu 7 dakika srer, bu srenin bitiminde otomatik olarak zamanlanmamıþ son
 hıza geri dner.

Bakým

Her türlü bakým iþleminden önce davlumbazýn elektrik baðlantýsýný kesiniz.

Temizlik

Davlumbaz sýk sýk hem içeriden (yað filtrelerinin arkasýnda yer alan bölge hariç) hem de dýþarıdan temizlenmelidir. Temizlik iþlemi için mavi ispirto veya nötr sývý deterjanlar ile nemlendirilmiþ bir bez kullanýnýz. Aþýndýrýcý maddeler içeren ürünlerin kullanýmýndan kaçýnýnýz.

Dikkat

Davlumbazýn temizliði ve filtrelerin temizlenmesi ve deðiþtirilmesi ile ilgili talimatlara uyulmamasý yangýn riski oluþturur. Bu yüzden belirtilen talimatlara uyulmasý tavsiye edilir.

Yað önleme filtresi:

Agresif olmayan deterjanlar ile elde yada bulabýk makinesinde ama düþük sýcaklýkta ve kýsa süreli bir program ile ayda bir defa temizlenmelidir. Bulabýk makinesi ile yýkanmasý durumunda metal yað önleyici filtre opak bir görünüm alabilir. Ama burum filtreleme özelliklerinde kesinlikle bir deðiþikliðe yol açmaz.

Karbonlu filtre (sadece filtre eden versiyonda)

Aktif karbonlu filtre F yýkanamaz ve yeniden kullanýlabilir hale getirilemez. Karbon filtre her altý ayda bir yenisi ile deðiþtirilmelidir. Piþirmeden kaynaklanan nahop kokularý alýkoyar.

İþýklarýn deðiþtirilmesi

Dikkat!:Lambalara el sürmeden önce soðuk olup olmadýklarýndan emin olunuz.

LED LAMBALAR

Grup ledi aydınlatmasının çalışmaması durumunda, tüm grubu degistirmek için teknik servisle temasa gecin.

Çevre üzerindeki etkinin azaltılması:

Elektrikli ev aletlerinin enerji tüketimlerinin sınırlı tutulması için daima yapılmakta olan piþirme iþlemine uygun olanlar arasında en düþük hava çekme hızının kullanılması, cihazın ocak kapatıldıktan sonra 15 dakikadan fazla çalıřır halde bırakılmaması ve piþirme alanından uzaklařılırken ışıklarının daima kapatılması tavsiye edilir.

Upozorenje

Aparat mogu koristiti djeca u dobi mlađoj od 8 godina i osobe smanjenih tjelesnih, osjetilnih i mentalnih sposobnosti, ili one bez iskustva ili bez potrebnog znanja, pod uvjetom da su pod nadzorom ili da su primile upute koje se odnose na sigurno korištenje aparata i na razumijevanje opasnosti koje su mu svojstvene. Djeca se ne smiju igrati s aparatom. Čišćenje i održavanje koje mora izvršiti korisnik ne smiju izvršavati djeca bez nadzora. Nikada nemojte koristiti napu bez pravilno postavljene rešetke!

Pristupačni dijelovi mogu se pregrijati kada se koristi ploča za kuhanje.

Zrak se ne smije ispuštati u cijev koja se koristi za ispuštanje ispušnih dimova koje proizvode uređaji na plin ili na druga goriva. Odgovarajuća provjetrenost prostorije mora uvijek biti osigurana kada se kuhinjska napa istodobno koristi s drugim aparatima koji koriste plin ili druga goriva. Strogo je zabranjeno flambiranje hrane ispod kuhinjske nape. Korištenje slobodnog plamena štetno je za filtere i može dovesti do požara, stoga se mora izbjegavati u svakom slučaju. Prženje mora biti pod kontrolom kako bi se spriječilo da se pregrijano ulje zapali. Za tehničke i sigurnosne mjere koje treba poduzeti za ispuštanje dima, strogo se pridržavati propisa nadležnih lokalnih vlasti.

Ovaj aparat je označen u skladnosti s Europskom smjernicom 2002/96/EC, Zbrinjavanje električkog i elektroničkog otpada (WEEE). Osiguravajući pravilno odlaganje ovog proizvoda, korisnik pridonosi sprječavanju posljedica potencijalno negativnih za prirodnu okolinu i zdravlje.



na proizvodu ili na popratnom tekstu vam objašnjava kako se ovaj proizvod ne bi smio tretirati kao kućni otpad, nego ga treba odnijeti na sabirno mjesto

za električni i

elektronski otpad. Pridržavajte se uputstava lokalnih vlasti gdje ostaviti takvu vrstu otpada. Kako biste imali sve potrebne informacije, stupite u kontakt s prikladnim lokalnim uredom za otpad ili službom za skupljanje otpada ili čak s trgovinom u kojoj ste kupili ovaj proizvod. Ako je kabel napajanja oštećen, moraju ga zamijeniti konstruktor ili njegov servis tehničke pomoći ili osoba slične kvalifikacije, s ciljem sprječavanja svake opasnosti.

Pogledajte i nacрте na prvim stranicama s abecednim i brojčanim referencama navedenima u tekstu objašnjenja. Potrebno je strogo se pridržavati uputa iz ovog priručnika. Odbacuje se svaka odgovornost za eventualne nezgode, štetu ili požar prouzročene aparatom a koje proizlaze iz nepridržavanja uputa navedenih u ovom priručniku.

Preporučuje se da se napa ne pričvrsti na zid koji ne bi mogao izdržati njenu težinu, primjerice onaj od gipskartona i da ju se ne sprema unutar nekog komada namještaja.

Napa treba biti udaljena od kuhala barem 65centimetara ako se radi o kuhlalu na struju i barem 65 cm u slučaju da imate plinsko kuhalo ili mješovito. Ako uputstva za instalaciju ureñaja govore o većoj udaljenosti, pridržavajte se istih.

Napa je opremljena gornjim izlazom za zrak B kako bi izbacila dimove prema vani (usisna verzija A- nezapaljiva odvodna cijev). U slučaju da je nemoguće provesti dimove i paru prema vani može se upotrebljavati napa u filter verziji F montirajući 1 aktivni karbon filter F i tako da se para i dimovi pročiste pomoću gornje rešetkaste pregrade G.

Provjerite da li postoji u blizini nape mjesto za pristup mreži električnog napajanje i da li uređaj ima diferencijalni zaštitni prekidač od 30 mA. Mrežni napon mora odgovarati naponu koji je naveden u značajkama

na naljepnici unutar nape. Napa je opremljena kabelom od 1250 mm s utikačem ili bez: ako je opremljena utikačem, priključite napu na utičnicu koja odgovara važećim propisima i nalazi se na pristupačnom mjestu, ako je bez (izravnu vezu s mrežom), u skladu s pravilima za instaliranje, priključiti na mrežu napajanja uređaj koji osigurava omnipolarno isključivanje s mreže, s rastojanjem otvaranja kontakata koje omogućuje potpuno isključivanje u uvjetima prenapona III

A szagelszívó berendezést mindig be kell kapcsolni legalább az egyes sebességgel, ha a tűzhely működik.

Ispitivanja učinkovitosti proizvoda izvršena su sukladnosti s uredbom (EU) br. 65/2014 - Ref: IEC 61591

Maksimalna učinkovitost postiže se postavljanjem pokretnih ploča, ako su prisutne, u otvoreni položaj.

Eventualni viseći kuhinjski elementi ili police koje se nalaze do nape treba montirati barem na udaljenosti od 1 mm od proizvoda.

Za pravilno usisavanje preporučuje se određivanje dimenzija ploče štednjaka prema veličini nape.

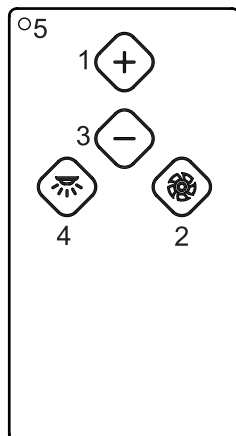
Na primjer:

Napa 60cm za površinu za kuanje od 60cm (do 4 ringle)

Napa 90cm za površinu za kuanje od 78cm (do 5 ringli)

Napa 90/120cm za površinu za kuanje od 90cm (do 6 ringli)

TLC



- 1: + motor**
2: On/Off motor
3: - motor
4: On/Off light
5: Led

Napomena: led svjetlo na napi pokazuje razne brzine : zeleno 1. brzinu , narančasto 2. brzinu , crveno 3. brzinu i treperavo crveno 4 brzinu.

U slučaju da je potrebno promijeniti daljinski upravljač, elektronika se ugađa na frekvenciju novog daljinskog upravljača putem sljedećeg postupka:

Postupak usvajanja:

1. Skinuti poklopac za napajanja
2. Vratiti poklopac za napajanje
3. U prvih 5 sekundi pritisnuti tipku za svjetla i pustiti je nakon što se svjetla uključe (naredba mora biti uključena pomoću tipke 3)
4. U roku od 5 sekundi pritisnuti pokretačku tipku i pustiti

U ovom trenutku, neophodno je sačekati oko 10 sekundi – nakon čega, koristiti normalno poklopac.

Napomena: 4 sata nakon zadnjeg pritiska tipke, poklopac se isključuje automatski.

U slučaju da postoje mješanja sa drugim radio upravljačima u blizini, izvršiti postupak promjene koda.

U slučaju da se mora promjeniti daljinski upravljač , elektronika treba biti uzeta na frekvenciji novog daljinskog upravljača uz postupak usvajanja.

Postupak aktiviranja, novi kod daljinskog upravljača.

Radio upravljač se isporučuje sa predhodno utvrđenim kodovima. Ako se želi napraviti novo aktiviranje random kodova, potrebno je pratiti sljedeći postupak: pritisnuti istovremeno dvije tipke plus i minus barem 10 sekundi, upaliti će se svjetiljka led, zatim ponovno pritisnuti dvije tipke (u roku od 3 sekunde). Tri blijeska svjetiljke led će pokazati da je operacija završena. Nakon što je promjenjen kod na daljinskom upravljaču, potrebno je ponovno izvršiti postupak usvajanja.

Napomena: 4 sata nakon posljednjeg pritiska na tipku, napa će se automatski isključiti.

Sve nape kapaciteta većeg od 650 m3/h imaju unaprijed određen vremenski interval zadnje brzine; on traje 7 minuta, po čijem isteku se ona automatski vraća na zadnju brzinu koja nije vremenski određena.

Održavanje

Prije bilo kakve vrste održavanja isključite napu od struje.

Čišćenje

Napu treba učestalo čistiti, kako iznutra (s izuzetkom zone smještene iza filtra za masnoće) tako i izvana. Za čišćenje upotrijebiti krpu navlaženu denaturiranim alkoholom ili neutralnim tekućim deterdžentima. Izbjegavati korištenje proizvoda koji sadrže abrazive.

Opres

Ne pridržavanje norma čišćenja i zamjene nape i filtera povećava rizik od požara. Zato se savjetuje da se strogo pridržavate ovih uputstava.

Filter za masnoću

trebate očistiti barem jedan put na mjesec ručno ili u perilici za posuđe na niskoj temperaturi i koristeći najkraći ciklus za pranje. Pranjem u perilici metalni filter za masnoću može izgubiti sjaj ali njegove karakteristike filtriranja ostaju apsolutno nepromijenjene.

Karbonski filter (Samo za verziju filtriranja)

Aktivni karbonski filter se ne može oprati, zamijeniti ili obnoviti. Nega treba zamijeniti svakih 6 mjeseci. Zadržava neugodne mirise koje filter upija prilikom kuhanja.

Zamjena lampe

Pozor! Prije nego što dotaknete lampe, provjerite jesu li se ohladile.

LED SVJETILJKE

U slučaju da rasvjetni sklop s led svjetlima ne radi, kontaktirajte servis za tehničku pomoć zbog zamjene cijelog sklopa.

Smanjeni utjecaj na okoliš:

Kako bi smanjili potrošnju uređaja uvijek se preporuča uporaba najniže brzine za usisavanje, među onim brzinama koje su primjerene vrsti kuhanja, da ne ostavljate uređaj u funkciji duže od 15 minuta nakon isključivanja štednjaka i da uvijek isključite svjetla kada niste u blizini područja kuhanja.

Προειδοποιήσεις

Η συσκευή μπορεί να χρησιμοποιηθεί από παιδιά κάτω των 8 ετών ή από άτομα με μειωμένες σωματικές, αισθητηριακές ή διανοητικές ικανότητες ή με έλλειψη της εμπειρίας και της γνώσης που απαιτείται, υπό την προϋπόθεση λήψης οδηγιών χρήσεως και έχοντας κατανοήσει τους κινδύνους που συνδέονται με αυτή. Τα παιδιά δεν πρέπει να παίζουν με τη συσκευή. Η καθαριότητα και η καλή συντήρηση πρέπει να εκτελείται από το χρήστη και δεν πρέπει να γίνεται από τα παιδιά χωρίς επίβλεψη. Ποτέ μην χρησιμοποιείτε τον απορροφητήρα χωρίς να είναι σωστά τοποθετημένο το πλέγμα!

Τα μέρη με εξωτερική πρόσβαση μπορεί να υπερθερμανθούν όταν ρησιμοποιείται η επιφάνεια των εστιών.

Απαγορεύεται η προώθηση του αέρα σε αγωγό ο οποίος χρησιμοποιείται για την εκκένωση καυσαερίων που παράγονται από συσκευές καύσεως υγραερίου ή άλλου είδους καυσίμου. Όταν ο απορροφητήρας της κουζίνας χρησιμοποιείται παράλληλα με άλλες συσκευές υγραερίου ή άλλου είδους καυσίμου, ο χώρος θα πρέπει να αερίζεται επαρκώς. Απαγορεύεται ρητά η χρήση της τεχνικής *flambè* κάτω από τον απορροφητήρα. Η χρήση φλόγας μπορεί να καταστρέψει τα φίλτρα ή να οδηγήσει στην εκδήλωση πυρκαγιάς και ως εκ τούτου θα πρέπει να αποφεύγεται. Το τηγάνισμα θα πρέπει να πραγματοποιείται με την παρουσία ατόμου για την αποφυγή υπερθέρμανσης και ως εκ τούτου πυράκτωσης του λαδιού. Σε ό,τι αφορά τα μέτρα τεχνικής φύσεως και ασφαλείας, ακολουθείτε κατά γράμμα τις υποδείξεις των κανονισμών που επιβάλλονται από τις αρμόδιες αρχές.

Αυτό το μηχάνημα έχει σήμανση βάσει της Ευρωπαϊκής Οδηγίας 2002/96/EC,

Waste Electrical and Electronic Equipment (WEEE). Βεβαιωθείτε ότι το προϊόν αυτό έχει διατεθεί με τον κατάλληλο τρόπο, ο χρήστης συμβάλει στην αποφυγή αρνητικών συνεπειών για το

περιβάλλον και την υγεία.



Το σύμβολο

πάνω στο προϊόν ή στα έγγραφα που το συνοδεύουν δείχνει ότι αυτό το προϊόν δεν πρέπει να μεταχειριστεί σαν οικιακό απόβλητο αλλά πρέπει να παραδοθεί στο ιδανικό σημείο συλλογής για την ανακύκλωση ηλεκτρικών και ηλεκτρονικών συσκευών. Να διαλυθεί ακολουθώντας τους τοπικούς κανονισμούς για την καταστροφή των αποβλήτων. Για περισσότερες πληροφορίες για την μεταχείριση, την περισυλλογή και την ανακύκλωση αυτού του προϊόντος, να έρθετε σε επαφή με το σχετικό τοπικό γραφείο, την υπηρεσία συλλογής των οικιακών αποβλήτων ή το κατάστημα από το οποίο έχει αγορασθεί το προϊόν.

Συμβουλευτείτε και τα σχέδια στις πρώτες σελίδες με τις αλφαβητικές και τις αριθμητικές παραπομπές που αναφέρονται στο κείμενο της επεξήγησης.

Τηρήστε αυστηρά τις οδηγίες που αναφέρονται σε αυτό το εγχειρίδιο.

Αποποιούμαστε οποιασδήποτε ευθύνης για τυχόν συμβάντα, προβλήματα ή πυρκαγιές που μπορεί να προκαλέσει το μηχάνημα και που μπορεί να προκύψουν από μη τήρηση των οδηγιών που αναφέρονται σε αυτό το εγχειρίδιο.

Συνιστάται να μην στερεώνεται τον απορροφητήρα σε τοίχο που δεν μπορεί να υποστηρίξει το βάρος του για παράδειγμα σε τοίχο από γυψοσανίδα και να μην τον τοποθετείτε στο εσωτερικό κάποιου επίπλου.

Ο απορροφητήρας πρέπει να έχει μία ελάχιστη απόσταση από την επιφάνεια μαγειρέματος των 65 εκ. στην περίπτωση ηλεκτρικών κουζινών και των 65 εκ. στην περίπτωση κουζινών

υγραερίου ή μικτών. Εάν οι οδηγίες εγκατάστασης του συστήματος για το μαγείρεμα με υγραέριο καθορίζουν μία απόσταση μεγαλύτερη, πρέπει να ληφθούν υπόψη.

Ο απορροφητήρας είναι εφοδιασμένος με μία ανώτερη έξοδο του αέρα B για την εκκένωση των καπνών προς το εξωτερικό περιβάλλον (Τύπος απορρόφησης A – σωλήνας για την εκκένωση δεν παρέχεται). Εάν δεν είναι δυνατή η εκκένωση των καπνών και των ατμών του μαγειρέματος προς το εξωτερικό περιβάλλον, είναι δυνατόν να χρησιμοποιηθεί ο απορροφητήρας τύπου φιλτραρίσματος F μοντάροντας 1 φίλτρο ενεργών ανθράκων F, οι καπνοί και οι ατμοί ανακυκλώνονται δια μέσου της ανώτερης σχάρας G. εκτρική σύνδεση.

Βεβαιωθείτε ότι πλησίον του απορροφητήρα υφίσταται σημείο πρόσβασης στο δίκτυο ηλεκτρικής τροφοδοσίας και ότι η εγκατάσταση διαθέτει διάταξη προστασίας διαφορικής τάσεως 30 mA. Η τάση δικτύου θα πρέπει να αντιστοιχεί σε εκείνη που υποδεικνύεται στην ετικέτα χαρακτηριστικών, η οποία βρίσκεται εντός του απορροφητήρα. Ο απορροφητήρας διαθέτει ηλεκτρικό καλώδιο μήκους 1250 mm με ή χωρίς βύσμα : στην περίπτωση καλωδίου με βύσμα, θα πρέπει να το συνδέσετε με μία ιδανική πρίζα - συμβατή με τους ισχύοντες κανονισμούς. Στην περίπτωση καλωδίου χωρίς βύσμα (απευθείας σύνδεση στο δίκτυο) θα πρέπει να τοποθετήσετε μία συσκευή η οποία θα επιτρέπει την αποσύνδεση της συσκευής από το δίκτυο -ακολουθώντας πιστά τους κανονισμούς εγκατάστασης- η οποία θα διαθέτει μία απόσταση ανάμεσα στις επαφές τέτοια, η οποία να επιτρέπει την πλήρη αποσύνδεση της συσκευής, βάσει των συνθηκών της κατηγορίας υπέρτασης αρ. 3

Ο απορροφητήρας είναι πάντοτε στην πρώτη ταχύτητα όταν βρίσκεται σε λειτουργία η εστία.

Δοκιμές απόδοσης του προϊόντος οι οποίες πραγματοποιούνται

σύμφωνα με τον κανονισμό (ΕΕ) Αρ. 65/2014 - Κωδ: IEC 61591
Η μέγιστη απόδοση επιτυγχάνεται με την τοποθέτηση των κινητών φύλλων, εάν υπάρχουν, στην ανοικτή θέση.

Κρεμαστά αντικείμενα ή ραφιέρες θα πρέπει να τοποθετούνται σε απόσταση 1 mm τουλάχιστον από το προϊόν.

Για μια ορθή λειτουργία του απορροφητήρα η εστία μαγειρέματος θα πρέπει να διαθέτει τις ανάλογες διαστάσεις.

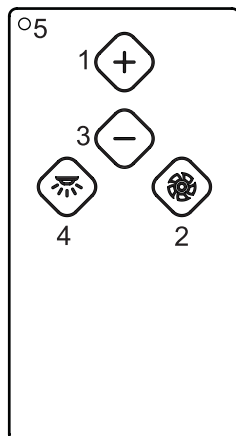
Παραδείγματος χάρη:

Απορροφητήρας 60cm για εστία μαγειρέματος 60cm (έως 4 εστίες)

90cm για εστία μαγειρέματος 78cm (έως 5 εστίες)

Απορροφητήρας 90/120cm για εστία μαγειρέματος 90cm (έως 6 εστίες)

TLC



- 1: + motor**
- 2: On/Off motor**
- 3: - motor**
- 4: On/Off light**
- 5: Led**

Σημείωση: η λυχνία LED του απορροφητήρα δηλώνει τα επίπεδα ταχύτητας: πράσινο, 1η ταχύτητα, πορτοκαλί, 2η ταχύτητα, κόκκινο, 3η ταχύτητα, κόκκινο που αναβοσβήνει, 4η ταχύτητα. Σε περίπτωση που χρειαστεί να αλλάξετε το τηλεχειριστήριο, πρέπει να ρυθμιστεί εκ νέου η συχνότητα του νέου τηλεχειριστηρίου με την ακόλουθη διαδικασία:

Διαδικασία συντονισμού:

1. Απενεργοποιήστε τον απορροφητήρα,
2. Ενεργοποιήστε τον απορροφητήρα,
3. Εντός 5 δευτερολέπτων πιέστε το πλήκτρο ενεργοποίησης του συστήματος φωτισμού και, εν συνεχεία, μόλις ο φωτισμός ενεργοποιηθεί αφήστε το (η σχετική εντολή θα πρέπει να έχει ενεργοποιηθεί μέσω του πλήκτρου 3),
4. Εντός 5 δευτερολέπτων πιέστε το πλήκτρο του κινητήρα και, εν συνεχεία, αφήστε το.

Σε αυτό το σημείο θα πρέπει να περιμένετε για 10, περίπου, δευτερόλεπτα και, εν συνεχεία, ο απορροφητήρας θα είναι έτοιμος προς χρήση.

Σημείωση: 4 ώρες μετά την ενεργοποίηση ενός πλήκτρου, ο απορροφητήρας απενεργοποιείται αυτόματα.

Σε περίπτωση παρεμβολών με άλλα κοντινά τηλεχειριστήρια πραγματοποιήστε τη διαδικασία αλλαγής κωδικού.

Σε περίπτωση που πρέπει να αλλάξετε τηλεχειριστήριο, τα ηλεκτρονικά μέρη θα πρέπει να ρυθμιστούν εκ νέου στη συχνότητα του νέου τηλεχειριστηρίου μέσω της σχετικής διαδικασίας συντονισμού.

Διαδικασία δημιουργίας νέου κωδικού τηλεχειριστηρίου

Το τηλεχειριστήριο παρέχεται με συγκεκριμένους κωδικούς. Εφόσον επιθυμείτε τη δημιουργία νέων (τυχαίων) κωδικών θα πρέπει να ακολουθήσετε την εξής διαδικασία: πιέστε (ταυτόχρονα) τα δύο πλήκτρα για περίπου 10 δευτερόλεπτα –έτσι θα ενεργοποιηθεί το φωτάκι led- έπειτα πιέστε ξανά τα δύο πλήκτρα (εντός 3 δευτερολέπτων). Το φωτάκι θα αναβοσβήσει 3 φορές υποδεικνύοντας έτσι ότι η διαδικασία έχει ολοκληρωθεί. Με την αλλαγή του κωδικού του τηλεχειριστηρίου θα πρέπει να πραγματοποιήσετε τη διαδικασία συντονισμού εκ νέου.

Σημείωση: κατόπιν 4ων ωρών απ' την ενεργοποίηση ενός πλήκτρου ο απορροφητήρας απενεργοποιείται αυτόματα.

Όλοι οι απορροφητήρες με χωρητικότητα μεγαλύτερη από 650 m³/h διαθέτουν χρονοκαθυστέρηση στην μεγαλύτερη ταχύτητα, η οποία έχει διάρκεια 7 λεπτών, μετά την πάροδο των οποίων, επιστρέφουν αυτόματα στην τελευταία ταχύτητα χωρίς χρονοκαθυστέρηση.

Συντήρηση

Πριν από κάθε εργασία συντήρησης αποσυνδέστε τον απορροφητήρα από το ρεύμα.

Καθαρισμός

Ο απορροφητήρας θα πρέπει να καθαρίζεται τακτικά, τόσο στο εσωτερικό του όσο και στο εξωτερικό του (με εξαίρεση την περιοχή που βρίσκεται πίσω από το φίλτρο ελαίων). Για τον καθαρισμό χρησιμοποιήστε ένα καθαρό πανί εμποτισμένο με οινόπνευμα ή υγρά ουδέτερα απορρυπαντικά. Αποφύγετε τη χρήση των προϊόντων που περιέχουν στιλβωτικά.

Προσοχή

Η μη τήρηση των κανόνων καθαρισμού του απορροφητήρα και της αντικατάστασης και καθαρισμού των φίλτρων προκαλεί κινδύνους πυρκαγιάς. Γι'αυτό πρέπει να δώστε μεγάλη προσοχή στις προτεινόμενες οδηγίες.

Φίλτρο για τα λίπαι

πρέπει να καθαρίζεται μία φορά τον μήνα, με απορρυπαντικά που δεν χαράζουν, στο χέρι ή στο πλυντήριο πιάτων σε χαμηλές θερμοκρασίες και σε σύντομο κύκλο. Με το πλύσιμο στο πλυντήριο πιάτων το μεταλλικό φίλτρο για τα λίπαι μπορεί να γίνει θαμπό, αλλά τα δικά του χαρακτηριστικά φιλτραρίσματος δεν αλλάζουν.

Φίλτρο άνθρακα (μόνο για τύπο φιλτραρίσματος)

Το φίλτρο ενεργών ανθράκων F δεν πλένεται και δεν αναδημιουργείται. Η αντικατάσταση του φίλτρου άνθρακα πρέπει να γίνεται κάθε 6 μήνες. Συγκρατεί τις δυσοσμίες που προέρχονται απο το μαγείρεμα.

Αντικατάσταση λάμπες

Προσοχή! Πριν αγγίξετε τις λάμπες βεβαιωθείτε ότι είναι κρύες.

ΛΥΧΝΙΕΣ ΛΑΜΠΤΗΡΩΝ

Σε περίπτωση ελλιπούς λειτουργίας του συστήματος φωτισμού λυχνίας, επικοινωνήστε με την τεχνική υποστήριξη για την αντικατάσταση ολόκληρου του συστήματος.

Μείωση των περιβαλλοντικών επιπτώσεων:

Για τον έλεγχο της κατανάλωσης της ηλεκτρικής συσκευής καλό θα ήταν αυτή να χρησιμοποιείται στις χαμηλότερες δυνατές στροφές αναρρόφησης, με βάση πάντα τον τύπο μαγειρέματος που βρίσκεται κάθε φορά σε εξέλιξη, να μην αφήνετε τη συσκευή να λειτουργεί για περισσότερα από 15 λεπτά μετά από το σβήσιμο της εστίας και να σβήνετε πάντα το φωτισμό όταν απομακρύνετε απ' την περιοχή μαγειρέματος.


Avertismente

Dispozitivul poate fi utilizat de către copii cu vârsta mai mică de 8 ani și de către persoane cu capacități fizice, senzoriale sau mentale reduse sau de către persoane lipsite de experiența sau de cunoștințele necesare, doar sub supraveghere sau după ce acestea au primit instrucțiuni referitoare la utilizarea în siguranță a dispozitivului și la înțelegerea pericolelor pe care le implică. Curățarea și întreținerea ce revin în sarcina utilizatorului nu trebuie să fie efectuate de către copii nesupravegheați. Nu folosiți niciodată hota dacă grătarul nu este corect montat!

Pățile accesibile se pot supraîncălzi atunci când utilizați aragazul.

Aerul nu trebuie evacuat într-o conductă folosită pentru evacuarea fumului produs de echipamentele cu combustie pe gaz sau alți combustibili. Trebuie asigurată întotdeauna o aerisire adecvată a locației când hota de bucătărie este utilizată simultan cu alte echipamente care folosesc gaze naturale sau alți combustibili. Este strict interzisă gătitul de mâncăruri flambate sub hotă. Folosirea flăcărilor deschise afectează filtrele și poate cauza incendii, prin urmare trebuie evitată în orice caz. Prăjirea trebuie efectuată controlat pentru a evita ca uleiul încins să se aprindă. Pentru măsurile tehnice și de siguranță de adoptat pentru evacuarea fumului respectați strict regulamentele autorităților locale competente.

Acest aparat este înregistrat în conformitate cu Directiva Europeană 2002/96/EC, Waste Electrical and Electronic Equipment (WEEE). Asigurându-se că acest produs este reciclat în mod corect, utilizatorul contribuie la prevenirea unor potențiale consecințe negative asupra mediului înconjurător și sănătății.

Simbolul  de pe produs, sau de pe documentele care însoțesc pro-

dusul, indică faptul că acesta nu poate fi aruncat împreună cu deșeurile menajere. Trebuie predat la punctul de colectare corespunzător, pentru reciclarea echipamentului electric și electronic. Aruncarea la gunoi a aparatului trebuie făcută în conformitate cu normele locale pentru eliminarea deșeurilor. Pentru informații mai detaliate privind eliminarea, valorificarea și reciclarea acestui produs, vă rugăm să contactați administrația locală, serviciul de eliminare a deșeurilor menajere sau magazinul de unde ați cumpărat produsul. Dacă cablul de alimentare este deteriorat, el va fi înlocuit de către constructor sau de serviciul de asistență tehnică al acestuia sau de o persoană care posedă o calificare similară, pentru a preveni orice risc.

Consultați de asemenea desenele de pe primele pagini cu referințe alfabetică și numerică descrise în textul explicativ. Respectați cu strictețe instrucțiunile expuse în acest manual. Se declină orice responsabilitate în caz de eventuale nereguli, daune sau incendii provocate aparatului în urma nerespectării instrucțiunilor din acest manual.

Recomandăm să nu fixați hota pe un perete care nu poate susține greutatea acesteia, de exemplu de gips-carton, și să nu o montați pe mobilierul de bucătărie.

Distanța minimă între suprafața suportului recipientelor pe dispozitivul de gătit și partea de jos a hotei nu trebuie să fie mai mică de 65 cm în cazul mașinilor de gătit electrice, și de 65 cm în cazul mașinilor de gătit cu gaz sau mixte. Dacă instrucțiunile de instalare ale dispozitivului de gătit cu gaz specifică o distanță mai mare, este necesar să țineți cont de aceasta.

Hota este dotată cu o aerisire în partea superioară B, pentru evacuarea gazelor de ardere în exterior (Versiunea aspirantă A - tubul de evacuare nu este furnizat). În cazul în care nu este posibilă evacuarea către exterior a fumului și vaporilor rezultați în urma gătirii, hota se poate folosi în versiune filtrantă F, montând un filtru de cărbune activ

F, fumul și vaporii fiind reciclați prin grilajul superior G.

Asigurați-vă că în apropierea hotei există un punct de acces la rețeaua de alimentare electrică și că instalația este prevăzută cu un diferențial de 30 mA. Tensiunea de rețea trebuie să corespundă tensiunii indicate pe eticheta cu caracteristici din interiorul hotei. Hota este dotată cu cablu electric de 1.250 mm cu ștecher sau fără: dacă este prevăzut cu ștecher conectați hota la o priză conformă cu normele în vigoare, aflată într-o zonă accesibilă; dacă este prevăzut (conexiune directă la rețea) aplicați la rețeaua de alimentare conform regulilor de alimentare un dispozitiv care să asigure deconectarea omipolară de la rețea, cu o distanță de deschidere a contactelor care să permită deconectarea completă în condițiile categoriei de supratensiune III

Hota trebuie să fie mereu pornită, cel puțin la prima viteză, când mașina de gătit este în funcțiune.

Testarea performanței produsului s-a efectuat conform normelor (UE) Nr. 65/2014 - Ref: IEC 61591

Performanța maximă se obține plasând panourile mobile, dacă sunt prezente, în poziție deschis.

Eventualele dulapuri sau rafturi adiacente hotei trebuie instalate la o distanță de cel puțin 1 mm față de produs.

Pentru o aspirație corectă, se recomandă să dimensionați plita de gătit pe baza dimensiunii hotei.

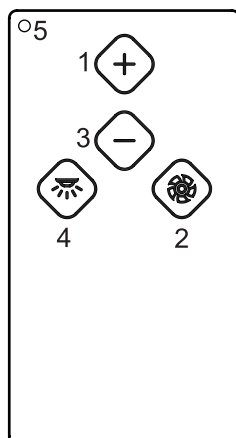
De exemplu:

Hotă pentru plită de gătit de 60 cm (până la 4 ochiuri)

Hotă pentru plită de gătit de 78 cm (până la 5 ochiuri)

Hotă pentru plită de gătit de 90 cm (până la 6 ochiuri)

TLC



- 1: + motor**
- 2: On/Off motor**
- 3: - motor**
- 4: On/Off light**
- 5: Led**

Notă: ledul de pe hotă indică diferitele viteze: verde - prima viteză, portocaliu - viteză a 2-a, roșu - viteză a 3-a și roșu intermitent - viteză a 4-a.

„În cazul în care telecomanda trebuie schimbată, sistemul electronic trebuie recalibrat pe frecvența noii telecomenzi prin procedura de mai jos:

Procedura de inițializare:

1. Deconectați hota de la rețeaua de energie electrică
2. Realimentați hota cu energie electrică
3. Apăsați tasta lumini în maxim 5 secunde și lăsați-o după ce luminile s-au aprins (comanda trebuie accesată cu ajutorul tastei 3)
4. Apăsați tasta motor în timp de maxim 5 secunde și apoi dați-i drumul

Acum va trebui să așteptați circa 10 secunde – după care puteți folosi hota în mod obișnuit.

Observații: după 4 ore de la ultima acționare a unui buton, hota se va opri automat. În cazul în care sunt interferențe cu alte telecomenzi din apropierea aparatului, efectuați procedura de modificare a codului.

În cazul în care trebuie să înlocuiți telecomanda, partea electronică trebuie recalibrată pe frecvența telecomenzii noi prin procedura de inițializare.

Procedura de generare a unui nou cod pentru telecomandă.
Telecomanda este livrată cu coduri predefinite. Dacă doriți să generați alte coduri în mod aleatoriu, urmați pașii de mai jos: apăsați concomitent cele două taste plus și minus timp de minim 10 secunde; LED-ul se va aprinde. Apăsați din nou cele două taste (în 3 secunde). LED-ul se va aprinde intermitent de trei ori, indicând că operația a fost încheiată. După ce ați schimbat codul telecomenzii, va trebui să efectuați din nou procedura de inițializare.

Observații: după 4 ore de la ultima acționare a unui buton, hota se va opri automat.

Toate hotele cu putere de aspirare de peste 650 m³/h au ultima viteză temporizată la 7 minute, iar la terminarea celor 7 minute revin automat la ultima viteză netemporizată.

Întreținerea

Înainte de a efectua orice operațiune de întreținere, deconectați hota de la sursa de alimentare cu tensiune electrică.

Curățarea

Hota trebuie curățată frecvent, atât în interior (cu excepția zonei situată în spatele filtrelor pentru grăsimi) cât și în exterior. Pentru curățare folosiți o cârpă umezită cu alcool denaturat sau detergenți lichizi neutri. Evitați folosirea produselor ce conțin substanțe abrazive.

Atenție

Nerespectarea normelor de curățare a hotei precum și neînlocuirea sau necurățarea filtrelor poate crea la riscuri de incendii; Va sfătuim, asadar, să respectați toate instrucțiunile

Filtru anti-grăsimi

Trebuie să fie curățat o dată pe lună, cu detergenți neabrazivi, manual sau utilizând mașina de spălat vase, la temperaturi scăzute și folosind un program scurt. Filtrul metalic anti-grăsimi, spălat cu mașina de spălat vase se poate decolora, dar nu-și va pierde caracteristicile de filtrare.

Filtrul cu cărbuni (doar pentru versiune filtrantă)

Filtrul cu cărbuni activi F nu se spală și nu este regenerabil. Filtrul cu cărbune trebuie să se înlocuiască tot la 6 luni. Retine mirosurile neplăcute, derivate în urma procesului de coacere.

Înlocuirea becurilor:

Atenție! Înainte de a atinge becurile, asigurați-vă că nu au o temperatură ridicată.

LĂMPI CU LEDURI

În cazul în care corpul de iluminat cu leduri nu funcționează, contactați serviciul de asistență tehnică pentru a-l înlocui cu altul.

Reducerea impactului asupra mediului:

Pentru a reduce consumul energetic al aparatului, vă recomandăm să îl folosiți alegând întotdeauna viteza de aspirare cea mai mică dintre cele adecvate tipului de preparare activat, să nu lăsați aparatul în funcțiune mai mult de 15 minute după ce s-au stins arzătoarele, și să închideți întotdeauna luminile dacă părăsiți zona de gătit.


Hoiatused

Seadet tohivad kasutada ka alla 8-aastased lapsed ja piiratud füüsiliste, sensorsete või vaimsete viimete ning kogemuste või teadmisteta isikud, kui nende järele valvatakse või kui neile on tehtud selgeks, kuidas seadet ohutult kasutada ja millised on sellega seotud ohud. Lapsed ei tohi seadmega mängida. Puhastust ja hooldust peab tegema kasutaja ja seda ei tohi teha lapsed ilma järelevalveta. Ärge kasutage kunagi timbekappi, kui selle viire ei ole korralikult paigaldatud!

Seadme osad viivad pliidi kasutamise puhul kuumeneda.

Õhku ei tohi väljutada lõõri, mida kasutatakse gaasi või muude kütteainetega töötavate seadmete heitgaaside väljutamiseks. Kui köögi tõmbekappi kasutatakse samaaegselt teiste gaasi või muude kütteainetega töötavate seadmetega, peab ruumis olema alati piisav õhustus. Tõmbekapi all on leegil küpsetamine rangelt keelatud. Lahtise tule kasutamine on filtritele kahjulik ja võib põhjustada tulekahju, seetõttu tuleb seda igal juhul vältida. Friteerimist tuleb pidevalt jälgida, et vältida ülekuumenenud õli süttimist. Suitsu väljutamisele kehtivate tehniliste ja ohutusnõuete osas tuleb järgida täpselt vastavat kohalikku seadusandlust.

See seade on märgistatud vastavalt Euroopa direktiivile 2002/96/EC Waste Electrical And Electronic Equipment (WEEE). Kui seadme kasutaja tagab selle, et seade käideldakse iigesti, aitab ta vältida keskkonnale kahjulikke tagajärgi.

Seade ei ole mõeldud  kasutamiseks puudulike füüsiliste, sensorsete või vaimsete viimete isikutele (k.a. lapsed) või isikutele, kellel puudub vastav kogemus või teadmised, v.a. juhul, kui neid jälgib või on ipetanud seadet kasutama nende ohutuse eest vastutav isik.

Vaadake ka esimestel lehtedel olevaid jooniseid koos selgitava teksti alfabeetiliste ja numbriliste viitemärkidega. Järgige täpselt käesoleva kasutusjuhendi juhiseid. Keeldume igasugusest vastutusest viimalike masina poolt põhjustatavate ebamugavuste, kahjustuste või tulekahjude eest, mis tulenevad käesoleva kasutusjuhendi juhiste mittejärgimisest.

Ei ole soovitatav kinnitada tõmbekappi seinale, mis ei suuda selle raskust kanda – näiteks kipsplaadist seinale – ega paigutada seda mööblieseme sisse.

Tõmbekapp peab asetsema vähemalt 60 cm kaugusel elektripliidi tööpinnast ja 60 cm kaugusel gaasi- või segatoitega pliidi korral. Kui gaasipliidi paigaldusjuhistes on nõutav suurem vahemaa, siis arvestage sellega.

Tõmbekapil on ülemine õhuväljalaskeava B aurude väljapoole juhtimiseks (tõmbeversioon A – väljalasketoru pole komplektis). Kui ei ole võimalik juhtida suitsu ja keeduaurusid väljapoole, siis kasutage tõmbekapi filtreerivat varianti F. Paigaldage selleks aktiivsöefilter F. Aurud pannakse ringlema ülemise resti G kaudu.

Kontrollige, et tõmbekapi läheduses oleks olemas juurdepääs vooluvõrgule ja seade oleks varustatud 30 mA diferentsiaaliga. Võrgu pinge peab vastama tõmbekapi siseküljel oleval sildil näidatule. Tõmbekapp on varustatud 1250 mm pikkuse elektrijuhtmega (pistikuga või ilma): kui see on varustatud pistikuga, ühendage tõmbekapp kehtivatele eeskirjadele vastava pistikupesaga ligipäätavas kohas (otseühendus elektrivõrguga); kui pistikut ei ole, ühendage see paigaldusreeglitele vastava toitevõrguga seadise abil, mis tagab võrguühenduse mittepolaarse katkestamise nii, et kontaktide avanemine toimub kaugusega, mis võimaldab täieliku katkestuse III kategooria ülepinge tingimustes.

Kui pliidiplaat töötab, peab pliidi tõmbekapp olema alati sisse lülitatud vähemalt esimesel kiirusel.

Toote jõudluse testid on viidud läbi kooskõlas määrusega (EL) nr 65/2014 - viide: IEC 61591.

Jõudluse maksimum saavutatakse liigutatavate paneelide, kui need on olemas, seadmisega avatud asendisse.

Võimalikud toitekapi läheduses asuvad riiulid või kapid tuleb paigaldada tootest vähemalt 1 mm kaugusele.

Õige sissetõmbe tagamiseks on soovitatav valida pliidiplaadi suurus vastavalt tõmbekapi suurusele.

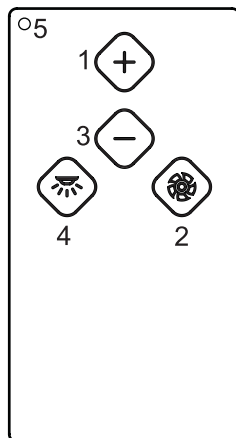
Näiteks:

Tõmbekapp 60 cm pliidiplaadile 60 cm (kuni 4 kuumutusala)

Tõmbekapp 78cm pliidiplaadile 78 cm (kuni 5 kuumutusala)

Tõmbekapp 90/120 cm pliidiplaadile 90 cm (kuni 6 kuumutusala)

TLC



- 1: + motor**
2: On/Off motor
3: - motor
4: On/Off light
5: Led

Märkus: tõmbekapil olev valgusdiodid näitab erinevaid kiirusi: roheline 1. kiirus, oran• 2. kiirus, punane 3. kiirus ja vilkuv punane 4. kiirus.

„Kui mingil põhjuselt tuleb võtta kasutusele uus elektrooniline kaugjuhtimispuul, tuleb uus puul kalibreerida järgmiselt:

Paarimine:

1. Lülitage ventilaator välja.
2. Lülitage ventilaator sisse.
3. Vajutage kohe 5 sekundi jooksul valgusti nupule ja laske see lahti, kui tuled on süttinud (juhtnupp tuleb aktiveerida nupuga 3).
4. Vajutage 5 sekundi jooksul mootori nupule ja laske see lahti.

Nüüd tuleb oodata umbes 10 minutit, misjärel on võimalik kasutada ventilaatorit nagu tavaliselt.

Märkus: 4 tundi pärast viimast nupulevajutust lülitub ventilaator automaatselt välja. Kui esineb interferentsi teiste läheduses olevate kaugjuhtimispuulidega, vahetage kood.

Kui elektrooniline kaugjuhtimispuul tuleb vahetada, peate selle kalibreerima uue kaugjuhtimispuuldi sagedusele paarmismeetodil.

Kaugjuhtimispuuldi uue koodi loomine.

Kaugjuhtimispuuldiga on kaasas eelseadistatud koodid. Kui soovite genereerida uusi koodi, tehke järgnevat: vajutage korraka mõlemale nupule vähemalt 10 sekundiks - süttib valgusdiodid. Vajutage seejärel uuesti mõlemale nupule (3 sekundi jooksul). Valgusdiodi vilkumine kolm korda tähendab, et toiming on lõppenud. Kui kaugjuhtimispuuldi koodi vahetatakse, tuleb teha uuesti ka paarimine.

Märkus: 4 tundi pärast viimast nupulevajutamist lülitub tõmbekapp automaatselt välja.

Kõigil üle 650 m³/h läbilaskevõimega pliidikubudel on ajaliselt plaanitud lõpukiirus; selle kestus on 7 minutit, pärast mida naaseb kiirus automaatselt viimase, ajaliselt plaanimata kestusega kiiruseni.

Hooldus

Enne hooldustöid lahutage timbekapp vooluvirgust.

Puhastamine

Kappi tuleb sageli puhastada – nii seestpoolt (v.a. rasvafiltri taga olev ala) kui ka väljastpoolt. Kasutage puhastamiseks denatureeritud piirituse vii vedela neutraalse puhastusvahendiga niisutatud lappi. Vältige abrasiivaineid sisaldavaid tooteid.

Tähelepanu

Juhiste eiramine timbekapi puhastamisel ja filtrite vahetamisel ning puhastamisel viib pihjustada sättemisohu. Seega soovitame kinni pidada toodud juhistest.

Rasvapuhastusfilter

Puhastage kord kuus irnatoimelise puhastusvahendiga, käsitsi vii niudepesumasinas, madalal temperatuuril ja lühikese pesutsükliga. Niudepesumasinas pestes viib metallist rasvapuhastusfilter tumuda, ent selle filtreerivad omadused ei muutu.

Söefilter(ainult filtriga variandil)

Aktiivsöefilter F pole pestav ega taastatav. Söefiltrit vahetatakse iga 6 kuu tagant. Hoiab ära / eemaldab ebameeldivad toiduvalmistamise lihnad.

Lampide vahetamine:

Tootel või selle juurde kuuluvatel dokumentidel on sümbol, mis osutab, et seda toodet ei tohi käsitada olmejäätmena, vaid tuleb viia ohtlike jäätmete kogumispunkti ümbertöötlemiseks. Tootest vabanemisel järgige kohalikke prügitöötlemise normatiive. Täpsema info saamiseks selle toote hoolduse, tagastamise ja taaskasutuse kohta võtke ühendust kohaliku teeninduskeskusega, olmejäätmete kogumiskeskusega või kauplusega, kust see toode on ostetud.

LED-LAMBID

Juhul, kui LED-lambid ei tööta, vitke ühendust tehnilise teenindusega, et terve üksus välja vahetada.

Keskkonnamõju vähendamine:

Seadme voolutarbimise vähendamiseks soovitame kasutada alati toiduvalmistamisele sobivat kõige madalamat sisetömbekiirust, et seade ei jääks pärast pliidi väljalülitamist tööle üle 15 minutiks ning kustutada seadme tuled alati, kui toiduvalmistamise kohast eemaldute.

Varoitukset

Laitteen käyttö on sallittu vähintään 8-vuotiaille lapsille ja sellaisille henkilöille, joiden fyysinen, aisteihin liittyvät tai henkinen toimintakyky on rajoittunut tai joilla ei ole kokemusta tai tietoa laitteen käytöstä sillä ehdolla, että heitä valvotaan ja opastetaan laitteen turvalliseen käyttöön liittyen ja että he tuntevat sen käyttöön liittyvät vaarat. Lasten ei saa antaa leikkiä laitteella. Lapset eivät saa suorittaa käyttäjälle kuuluvia puhdistus- ja huoltotoimenpiteitä ellei heidän toimintaansa valvota. Älä koskaan käytä liesituuletinta, ellei ritilää ole asennettu oikein paikalle!

HUOMIO:

Kosketeltavissa olevat osat voivat kuumentua liettä käytettäessä.

Ilmaa ei saa poistaa kanavaan, jota käytetään kaasua tai muita polttoaineita käyttävien laitteiden tuottamien savujen poistoon. Kun liesituuletinta käytetään samanaikaisesti muiden kaasua tai muita polttoaineita käyttävien laitteiden kanssa, huoneessa on oltava riittävä tuuletus. On ehdottomasti kiellettyä liekittää ruokia liesituulettimen alla. Avotulen käyttö on vahingollista suodattimille ja voi aiheuttaa tulipaloja. Näin ollen sen käyttöä on vältettävä joka tapauksessa. Paistaminen on suoritettava yksinomaan valvonnan alla, jotta voidaan välttää ylikuumentuneen öljyn syttymistä palamaan. Mitä sovellettaviin teknisiin turvallisuusmääräyksiin tulee, noudata paikallisten asianomaisten viranomaisten antamia määräyksiä.

Tästä laitteesta on maksettava direktiivin 2002/96/EY mukainen sähkö- ja elektroniikkalaiteromun kierrätysmaksu. Kun varmistat, että laite hävitetään asianmukaisesti, estät ympäristölle ja terveydelle haitallisten aineiden pääsyn ympäristöön.

Tuotteesta tai tuoteasiakirjoista  löytyvä merkki ilmoittaa, että

tuotetta ei saa käsitellä talousjätteenä ja että se on toimitettava sähköjalelektronisten laitteiden kierrätyspisteeseen. Laitte on hävitettävä paikallisten jätteenkäsittelysäännösten mukaisesti. Jos tarvitset lisätietoja laitteen käsittelystä, palautuksesta ja kierrätyksestä, ota yhteys paikalliseen viranomaiseen, jätehuoltoon tai liikkeeseen josta tuote on ostettu. Mikäli virtakaapeli vaurioituu, se on toimitettava mahdollisten vaarojen välttämiseksi valmistajalle, tämän tekniseen palvelupisteeseen tai riittävän teknisen pätevyyden omaavalle henkilölle vaihdettavaksi.

Seuraa samalla alkusivujen kuvia, joiden kirjaimet ja numerot viittaavat tämän tekstin

selytyksiin. Tässä käyttöohjeessa annettuja ohjeita on noudatettava tarkasti. Valmistaja ei ole vastuussa laitteen mahdollisesti aiheuttamista haitoista, vahingoista ja tulipaloista, jotka johtuvat tässä käyttöohjeessa annettujen ohjeiden .

Liesituuletinta ei saa kiinnittää seinään, joka ei jaksakaan kantella sen painoa, esimerkiksi kipsiseinään.

Keittotason tukipinnan ja tuulettimen välinen minimietäisyys on oltava vähintään 65cm sähköliesien osalta ja 65cm kaasuli- ja sekaliesien osalta. Jos kaasuli- ja sekaliesien käyttöohjeissa vaaditaan suurempi etäisyys, on se otettava huomioon.

Tuulettimessa on ylempi poistoaukko B, jonka kautta savu poistuu ulos (Imukuperversio A – poistoputki ei kuulu varustukseen). Jos ruoanlaitosta aiheutunutta savua ja höyryä ei ole mahdollista poistaa ulos, voidaan tuuletinta käyttää suodatinversiona F asentamalla siihen 1 aktiivihiihli-suodatin F, savu ja höyry poistuvat ulos ylemmän suodatinverkon G lävitse.

Varmista, että liesituulettimen läheisyydessä on virtapistoke ja että laitteistossa on 30 mA:n vikavirtasuojakytkin. Verkkovirran jännitteen

on vastattava liesituulettimen sisään kiinnitetyssä tarrassa osoitettua jännitettä. Liesituuletin on varustettu 1250 mm pituisella virtajohdolla jossa mahdollisesti pistoke: jos siihen kuuluu pistoke, liitä liesituuletin voimassa olevien määräysten mukaiseen pistorasiaan, joka on asetettu helppopääsyiseen paikkaan. Jos pistoketta ei kuulu varusteeseen (liitäntä suoraan verkkoon) asenna syöttöverkkoon asennusmääräysten mukaisesti laite, joka takaa kytkennän irti verkosta. Kosketuksien välillä on oltava aukko, joiden avulla virta voidaan kytkeä kokonaan pois päältä jos III-luokan ylijännite syntyy.

Liesituuletin on aina käynnistettävä vähintään 1-nopeudelle kun keittotaso on käytössä.

Tuotteen energiatehokkuustestit on tehty asetuksen (EU) N:o 65/2014 mukaisesti – viitestandardi IEC 61591
Paras energiatehokkuus saavutetaan sijoittamalla mahdolliset liikkuvat paneelit avoimeen asentoon.

Mahdolliset liesituulettimen lähellä olevat kaapit tai hyllyt on asennettava vähintään 1 mm päähän tuotteesta.

Oikeaa imua varten, keittotaso on mitoittettava liesituulettimen koon mukaan.

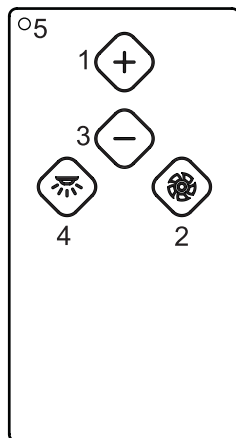
Esimerkiksi:

60 cm:n liesituuletin 60 cm:n keittotasolle (korkeintaan 4 liekkiä)

90 cm:n liesituuletin 78 cm:n keittotasolle (korkeintaan 5 liekkiä)

90 cm:n liesituuletin 90/120 cm:n keittotasolle (korkeintaan 6 liekkiä)

TLC



1: + motor

2: On/Off motor

3: - motor

4: On/Off light

5: Led

Huomautuksia: Liesituulettimessa oleva led-valo osoittaa eri nopeuksia: Vihreä 1-nopeus, oranssi 2-nopeus, punainen 3-nopeus ja vilkkuva punainen 4-nopeus.

„Jos elektroninen kaukosäädin on vaihdettava, se on säädettävä uudelleen uuden kaukosäätimen taajuudelle noudattaen seuraavaa menetelmää:

Paritusmenettely:

1. Kytke virta pois liesituulettimesta
2. Kytke virta takaisin päälle liesituulettimeen
3. Ensimmäisten 5 sekunnin kuluessa paina valonäppäintä ja vapauta näppäin kun valot syttyvät (ohjaus on kytkettävä päälle näppäimen 3 kautta)
4. Paina moottorin näppäintä 5 sekunnin sisällä ja vapauta näppäin

Odota nyt noin 10 sekuntia, jonka kuluttua voit käyttää liesituuletinta tavalliseen tapaan.

Huomautus: neljän jatkuvan toimintatunnin kuluttua näppäimen viimeisestä painalluksesta liesituuletin sammuu automaattisesti.

jos häiriöitä esiintyy muiden läheisyydessä olevien kaukosäätimien kanssa, vaihda koodi.

Jos elektroninen kaukosäädin on vaihdettava, se on säädettävä uudelleen uuden kaukosäätimen taajuudelle noudattaen seuraavaa paritusmenetelmää.

Kaukosäätimen uuden koodin luonti.

Kaukosäädin toimitetaan ennakoon asetetuilla koodeilla. Jos haluat luoda satunnaiskoodit uudelleen, noudata seuraavaa menettelyä: paina samanaikaisesti kahta näppäintä noin 10 sekunnin ajan, led-valo syttyy. Paina sitten kahta näppäintä uudelleen (3 sekunnin sisällä). Toimenpide on suoritettu loppuun kun led-valo vilkkuu kolme kertaa. Kun kaukosäätimen koodi on vaihdettu, suorita paritusmenettely uudelleen.

Huomautuksia: 4 tunnin kuluttua näppäimen viimeisestä painalluksesta liesituuletin sammuu automaattisesti.

Virtausnopeudeltaan yli 650 m³/h liesituulettimien suurin nopeus on ajastettu: se toimii 7 minuutin ajan, minkä jälkeen nopeus palautuu automaattisesti suurimmalle ajastamattomalle nopeudelle.

Huolto

Irrota tuuletin sähköverkosta aina ennen korjaustöiden aloittamista.

Puhdistus

Liesituuletin on puhdistettava usein sisältä (lukuun ottamatta rasvasuodattimen jälkeistä aluetta) ja ulkoa. Käytä puhdistukseen denaturoidulla sprillä tai neutraalilla nestemäisellä puhdistusaineella kostutettua kangasta. Vältä hankaavia aineita sisältävien tuotteiden käyttöä.

Huomio

Tuulettimen puhdistuksesta ja suodattimien vaihdosta annettujen ohjeiden noudattamattajättämisestä voi aiheutua tulipalovaara. On siis suositeltavaa noudattaa annettuja ohjeita.

Rasvasuodatin

puhdistetaan kerran kuukaudessa miedolla pesuaineella, käsin tai astianpesukoneessa alhaisella lämpötilalla ja lyhyellä pesuohjelmalla. Metallinen rasvasuodatin voi haalistua astianpesukoneessa, mutta tämä ei vaikuta millään tavoin sen suodatinkykyyn.

Hiiლისუოდატინ(ainostaan suodatinversiossa)

Aktiivihiiლისუოდატინ F ei voi pestä eikä käyttää uudestaan. Hiiლისუოდატინ on vaihdettava 6 kuukauden välein. Suodatin imee ruoanlaitosta aiheutuneet epämiellyttävät hajut.

Lamppujen vaihto

Huomio! Varmista että lamput ovat jäähtyneet ennen kuin kosket niihin.

LED-LAMPUT

Jos led-valaisinyksikkö ei toimi, ota yhteyttä tekniseen huoltoon koko yksikön vaihtamista varten.

Keskkonnamõju vähendamise:

Seadme voolutarbimise vähendamiseks soovime kasutada alati toiduvalmistamisele sobivat kõige madalamat sissetõmbekiirust, et seade ei jääks pärast pliidi väljalülitamist tööle üle 15 minutiks ning kustutada seadme tuled alati, kui toiduvalmistamise kohast eemaldate.

Advertências


O dispositivo só pode ser utilizado por crianças com idade inferior a 8 anos e por pessoas com capacidade física, sensorial ou mental reduzida ou sem a experiência ou conhecimento necessário, mediante supervisão ou após as mesmas terem sido instruídas relativamente à utilização segura do equipamento e compreenderem os perigos inerentes a este. As crianças não devem brincar com o equipamento. A limpeza e a manutenção destinadas a serem executadas pelo utilizador não devem ser realizadas por crianças sem supervisão. Nunca utilize o exaustor sem a grelha corretamente montada!

As peças acessíveis podem ficar sobreaquecidas quando a placa de cozinha é utilizada.

O ar não deve ser descarregado em um duto utilizado para descarregar fumos de escape produzidos por aparelhos a combustão de gases ou outros combustíveis. Deve ser sempre prevista uma adequada ventilação do local quando a coifa da cozinha for utilizada contemporaneamente com outros aparelhos que empregam gases ou outros combustíveis. É severamente proibido flambar alimentos sob a coifa. O emprego da chama livre danifica os filtros e pode desencadear incêndios, portanto deve ser evitado em todo caso. A fritura deve ser feita sob controlo para evitar que o óleo superaquecido pegue fogo. Para as medidas técnicas e de segurança a adotar para o escape dos fumos ater-se estritamente ao previsto nos regulamentos das autoridades locais competentes.

Este aparelho possui a marca de conformidade com a Directiva Europeia 2002/96/CE, Resíduos de Equipamentos Eléctricos e Electrónicos (REEE). Ao assegurar-se que este produto é eliminado de forma correcta, o utilizador contribui para evitar as potenciais consequências negativas para o ambiente e para a saúde.



O símbolo  no produto ou na documentação de acompanhamento indica que este produto não deve ser tratado com lixo doméstico

mas deve ser entregue num ponto de recolha para a reciclagem de aparelhos eléctricos e electrónicos apropriados. Desfaça-se deste seguindo as normativas locais para o desmantelamento do lixo. Para mais informações sobre o tratamento, recuperação e reciclagem deste produto, contacte o departamento local apropriado, o serviço de recolha dos lixos domésticos ou a loja na qual o produto foi comprado. Se o cabo de alimentação estiver estragado, deve ser substituído pelo fabricante ou pelo seu serviço de assistência técnica ou então por uma pessoa com aptidões semelhantes, para evitar algum risco.

Consultar também os esquemas nas primeiras páginas com as referências alfabéticas e numéricas citadas no texto explicativo. Ater-se estritamente às instruções indicadas neste manual. Declina-se toda a responsabilidade por eventuais inconvenientes, danos ou incêndios provocados ao aparelho derivados da inobservância das instruções indicadas neste manual.

Recomenda-se não fixar o exaustor numa parede que não tenha capacidade para suportar o peso, por exemplo, uma parede de gesso cartonado (pladur) e não o encastrar num móvel.

O exaustor deve ter uma distância mínima do plano de cozedura de 65 cm em caso de cozinhas eléctricas e de 65 cm em caso de cozinhas a gás ou mistas. Se as instruções de instalação do dispositivo de cozedura a gás especificam uma distância maior, é necessário ter presente.

O exaustor é fornecido com uma saída de ar superior B para a descarga dos fumos para o exterior (Versão aspirante A- tubo de descarga não fornecido). Caso não seja possível descarregar os fumos e os vapores da cozedura para o exterior, pode-se utilizar o exaustor na versão filtrante F montando 1 filtro aos carvões activos F, e fumos e vapores são reciclados através da grelha superior G.

Assegurar-se de que nas proximidades da coifa exista um ponto de acesso à rede de alimentação eléctrica e que o sistema seja equipado com

um diferencial de 30 mA. A tensão de rede deve corresponder à tensão reportada na etiqueta de características, situada no interior da coifa. A coifa é equipada com cabo elétrico com 1250 mm de comprimento, com ou sem ficha: se tiver ficha, ligar a coifa a uma tomada, conforme as normas vigentes, posta em zona acessível, se não tiver ficha (conexão direta à rede) aplicar à rede de alimentação, conforme as normas de instalação, um dispositivo que assegure a desconexão onnipolar da rede, com uma distância de abertura dos contactos que permita a desconexão completa nas condições da categoria de sobretensão III. Oexaustor deve estar sempre ligado, pelo menos na primeira velocidade, quando a placa de cozinha está em funcionamento.

Ensaio feito ao desempenho do produto, realizados de acordo com o regulamento (EU) Nº 65/2014 - Ref: IEC 61591.

Obtém-se o desempenho máximo, passando os painéis móveis, caso estejam presentes, para a posição aberta.

Eventuais prateleiras ou suportes suspensos adjacentes à coifa devem ser instaladas a pelo menos 1 mm do produto.

Para uma correta aspiração, aconselha-se dimensionar o fogão com base na dimensão da coifa.

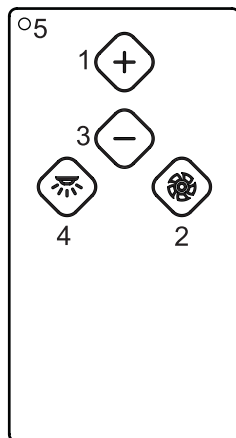
Por exemplo:

Coifa de 60cm para fogão de 60cm (até 4 bocas)

Coifa de 78cm para fogão de 78cm (até 5 bocas)

Coifa de 90/120cm para fogão de 90cm (até 6 bocas)

TLC



- 1: + motor**
2: On/Off motor
3: - motor
4: On/Off light
5: Led

Nota: o LED existente no exaustor indica as diferentes velocidades: verde 1ª velocidade, laranja 2ª velocidade, vermelho 3ª velocidade e vermelho intermitente 4ª velocidade.

„No caso de ser necessário mudar o telecomando o sistema eletrónico deve ser recalibrado na frequência do novo telecomando mediante o seguinte procedimento:

Procedimento de afiliação:

1. Remover a alimentação ao exaustor
2. Fornecer novamente a alimentação ao exaustor
3. Dentro dos primeiros 5 seg. carregar a tecla de luzes e libertar depois que as luzes se acendem (o comando deve ser ligado pela tecla 3)
4. Dentro de 5 seg. carregar na tecla motor e libertar

Nesse ponto é necessário aguardar cerca de 10 segundos – após o que usar o exaustor normalmente.

Nota: depois de 4 horas desde o último acionamento de uma tecla, o exaustor se desliga automaticamente. Caso existam interferências com outros comandos por rádio nas proximidades efetuar o procedimento de troca de código.

No caso em que se deva modificar o comando remoto, a eletrónica deve ser calibrada na frequência do novo comando remoto com o procedimento de afiliação.

Procedimento de geração de novo código do comando remoto.

O comando por rádio é fornecido com códigos pré-definidos. Se desejar uma nova geração de códigos random é necessário seguir o seguinte procedimento: premir contemporaneamente as duas teclas mais e menos por pelo menos 10 segundos, irá acender o led, sucessivamente premir novamente as duas teclas (dentro de 3 segundos). Três lampejos do led indicarão que a operação foi concluída. Uma vez alterado o código do comando remoto é necessário efetuar novamente o procedimento de afiliação.

Nota: depois de 4 horas desde o último accionamento de uma tecla, a coifa se desliga automaticamente.

Todos os exaustores com vazões superiores a 650 m³/hora apresentam a última velocidade temporizada; esta tem uma duração de 7 minutos, ao fim dos quais volta automaticamente à última velocidade não temporizada.

Manutenção

Antes de qualquer trabalho de manutenção desligue o exaustor da corrente.

Limpeza

que externamente. Para a limpeza use um pano humedecido com álcool de naturalizado ou detergentes líquidos neutros. Evite o uso de produtos que contêm abrasivos.

Atenção

O não respeito das normas de limpeza do exaustor e da substituição e limpeza dos filtros comporta riscos de incêndio. Aconselha-se portando de seguir as instruções sugeridas.

Filtro anti gordura

deve ser limpo uma vez por mes, com detergentes não agressivos, manualmente ou na máquina de lavar louça a baixas temperaturas e com ciclos breves. Com a lavagem na máquina de lavar louça o filtro anti gordura metálico pode-se tornar opaco, mas as suas características de filtragem não mudam absolutamente.

Filtro a carvão (só para versão filtrante)

O filtro a carvão activo F não é lavável nem regenerável. O filtro a carvão deve ser substituído de 6 em 6 meses. Detêm os cheiros desagradáveis derivados da cozedura.

Substituição lâmpadas

Atenção! Antes de tocar nas lâmpadas certifique-se que estas sejam frias.

LÂMPADAS LED

Em caso de falha do grupo de iluminação led, contactar o serviço de assistência técnica a fim de substituir o grupo completo.

Redução do impacto ambiental:

Para conter o consumo do electrodoméstico, recomenda-se utilizar sempre velocidade de aspiração mais baixa entre aquelas adequadas ao tipo de cozimento em curso, não deixar o dispositivo a funcionar por mais de 15 minutos depois de apagar o fogo e desligar sempre as luzes ao se afastar da área de cozimento.

Внимание

Установка может быть использована детьми менее 8 лет, а также лицами с ограниченными физическими, моторными или психическими возможностями или лицами, не обладающими достаточными знаниями, при условии, что они будут находиться под постоянным контролем или после того, как они получили необходимую информацию о безопасном использовании оборудованием и опасности, связанной с использованием вытяжки. Чистка и ремонт установки со стороны пользователя не должна ни в коем случае осуществляться детьми без присмотра. Никогда не использовать вытяжку без правильно установленной решетки!


Внешние части вытяжки могут нагреваться во время использования плиты.

Воздух не должен выбрасываться в трубу для вывода отходящих газов, вырабатываемых устройствами, сжигающими газ или другое топливо. Всегда должна предусматриваться соответствующая вентиляция помещения при одновременном использовании кухонной вытяжки и других устройств, потребляющих газ или другое топливо. Категорически запрещается готовить пищу на огне под вытяжкой. Использование открытого огня вредно для фильтров и может привести к пожарам, поэтому его в любом случае следует избегать. Следует контролировать процесс жарки, чтобы не было возгорания перегретого масла. Что касается необходимых технических мер и мер безопасности для вывода газов, точно выполняйте правила, предусмотренные местными компетентными органами.

Этот аппарат соответствует требованиям европейской директивы 2002/96/ЕС, WEEE (Отходы электрического и электронного оборудования). Проследить за тем, чтобы продукт утилизировался

должным образом с целью предупреждения негативных последствий для окружающей среды и здоровья человека.



Символ  нанесенный на изделие или в сопроводительной документации означает, что для утилизации изделия с ним нельзя обращаться как с обычными бытовыми отходами, а его следует сдавать в соответствующий пункт приемки электрической и электронной аппаратурой. Сдача на слом должна производиться в соответствии с

местными правилами по утилизации отходов. За более подробной информацией о правилах по утилизации, переработке изделия обращайтесь в местный компетентный отдел, в службу по утилизации отходов или в магазин, где Вы приобрели данное изделие. необходимо следить за тем, чтобы дети не играли с аппаратом. Если кабель питания поврежден, он должен быть заменен производителем, в одном из центров технического обслуживания или, в любом случае, квалифицированным специалистом, с целью избежания рисков.

На первых страницах прилагаются чертежи с буквенными и цифровыми обозначениями и пояснением. Строго придерживаться указаний данной инструкции. Производитель не несет ответственности за неполадки и повреждения аппарата или пожар вследствие несоблюдения указаний данной инструкции.

Советуем на устанавливая вытяжку на стене, которая не в состоянии выдержать ее вес, например, на гипсокартоне, а также не вставлять вытяжку в шкафчики.

Расстояние вытяжки над кухонной плитой должно быть не менее 65 см – в случае электрических плит, и не менее 65см для плит с газовым или комбинированным питанием. Если в инструкциях к

газовой плите оговорено большее расстояние, то учтите это.

Вытяжка снабжена верхним выводным отверстием В для отвода дымов наружу (Исполнение с отводом воздуха А – выводная труба не входит в комплект поставки). Если вывод дымов и паров наружу оказывается невозможным, то Вы можете пользоваться вытяжкой в исполнении с рециркуляцией F воздуха при установке угольного фильтра F, причем отфильтрованный воздух с дымами и парами возвращается в помещение через верхнюю решетку G.

Убедитесь, что рядом с вытяжкой есть доступ к электросети и что оборудование имеет дифференциал на 30 мА. Напряжение сети должно соответствовать указанному напряжению на табличке внутри вытяжки. Вытяжка снабжена электрическим проводом длиной 1250 мм с вилкой или без: если предусмотрена вилка, подключите вытяжку к розетке, в соответствии с действующими нормами, размещенной в доступной зоне, если не предусмотрена (прямое подключение к сети), подключите к сети питания, согласно правилам установки, устройство, которое обеспечит отключение всех полюсов от сети, с расстоянием открытия контактов, которое позволит полное отключение в условиях перенапряжения категории III

Если варочная поверхность работает, вытяжка должна быть всегда включенной, по крайней мере на минимальной скорости. Испытания на производительность продукта проведены в соответствии с регламентом (ЕС) № 65/2014 - Ссылка: IEC 61591 Максимальная эффективность достигается при размещении панелей, если таковые имеются, в открытом положении.

Возможные навесные элементы или полки прилегающие к вытяжке должны устанавливаться на расстоянии не меньше 1 мм от продукта.

Для правильного процесса вытяжки рекомендуется соразмерять плиту с величиной вытяжки.

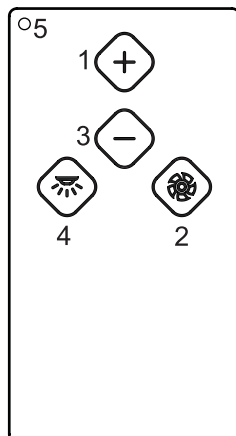
Например:

Вытяжка 60см для плиты 60см (до 4 горелок)

Вытяжка 90см для плиты 78см (до 5 горелок)

Вытяжка 90/120см для плиты 90см (до 6 горелок)

TLC



- 1: + motor**
2: On/Off motor
3: - motor
4: On/Off light
5: Led

Примечания: световой индикатор на вытяжке указывает на разные скорости: зеленый – 1-я скорость, оранжевый – 2-я скорость, красный – 3-я скорость и мигающий красный – 4-я скорость.

Если возникла необходимость замены пульта управления, электронные компоненты оборудования необходимо настроить на частоту нового пульта:

Порядок действий по инициализации

1. Отключить вытяжку от питания
2. Вновь подать питание на вытяжку
3. В течение первых 5 секунд нажать на кнопку освещения и отпустить после включения освещения (команду следует подать через кнопку 3).
4. В течение 5 секунд нажать кнопку двигателя и отпустить.

Теперь необходимо подождать примерно 10 секунд, затем можно пользоваться вытяжкой как обычно.

Примечание: через 4 часа с последнего включения кнопки вытяжка отключится автоматически.

Если имеются помехи с другими пультами дистанционного управления поблизости, выполнить процедуру смены кода.

Если требуется заменить пульт дистанционного управления, электронную часть следует откалибровать по частоте нового пульта согласно порядку действий по инициализации.

Порядок действий по созданию нового кода пульта дистанционного управления.

Пульт дистанционного управления поставляется с заранее настроенными кодами. Если требуется создать новые случайные коды, необходимо выполнить следующий порядок действий: одновременно нажать две кнопки плюса и минуса и удерживать их в течение 10 секунд, при этом включится светодиод; затем вновь нажать обе кнопки (в течение 3 секунд). Три мигания светодиода указывают, что операция завершена. После смены кода на пульте дистанционного управления необходимо вновь выполнить процедуру по инициализации.

Примечания: после 4 часов от последнего активирования какой-либо клавиши вытяжка выключается автоматически.

Все вытяжки продуктивностью более 650 м³/ч обладают конечной скоростью по таймеру; она длится 7 минут, по истечению которых вытяжка возвращается к последней не таймированной скорости.

Уход

Прежде чем приступить к любой операции по уходу отсоедините вытяжку от сети.

Очистка

Очищайте часто вытяжку как внутри, так и снаружи. Для очистки используйте тряпку, смоченную в денатурате или нейтральные жидкие моющие средства. Избегайте использование средств, содержащих абразивные вещества.

Внимание!

Несоблюдение правил по очистке вытяжки, замене и очистке фильтров может стать причиной пожара, поэтому мы рекомендуем придерживаться вышеуказанных инструкций.

Фильтр задержки жира

зачищайте его раз в месяц неагрессивными моющими средствами, вручную или в посудомоечной машине при низкой температуре и кратким циклом мойки. В результате мойки в посудомоечной машине может произойти легкое обесцвечивание фильтра задержки жира; однако, фильтрующие свойства его будут оставаться абсолютно неизменными.

Угольный фильтр (только к исполнению с рециркуляцией воздуха)

Угольный фильтр F не подлежит мойке или регенерации. Заменяйте угольный фильтр через каждые шесть месяцев. Фильтр улавливает неприятные запахи жаренья.

Замена ламп

Внимание! Прежде чем прикасаться к лампам, убедитесь в том, что они остыли.

СВЕТОИНДИКАТОРЫ

При неисправности системы освещения обратиться в центр технического обслуживания для замены всего компонента.

Ограничено воздействие върху околната среда:

За намаляване потреблението на електродомашинският уред, се препоръчва винаги да се използва по-ниска скорост на засмукване, от подходящата за вида на извършваното готвене, да не се оставя уреда включен за повече от 15 минути след изключване на огъня, и винаги да се изключват лампите, при отдалечаване от зоната на готвене.


Opozorila

Aparat lahko uporabljajo otroci stari manj kot 8 let in osebe z zmanjšano fizično, senzorično ali mentalno sposobnostjo ali brez izkušenj oziroma znanja le, če so pod nadzorom ali pa se jih je poučilo z navodili o varni uporabi aparata in so razumele tveganja, ki so pri tem prisotna. Otroci se z aparatom ne smejo igrati. Iščenja in vzdrževanja, ki jih opravlja uporabnik, ne smejo opravljati otroci nenadzorovano. Nape nikoli ne uporabljajte brez pravilno nameščene rešetke!

Med uporabo kuhalne plošče se dostopni deli lahko pregrejejo.

Za izpuh zraku se ne sme uporabljati cevovod, ki se uporablja za izpuh izpušnih plinov naprav, ki delujejo z izgorevanjem plina ali drugih goriv. Če se kuhinjska napa uporablja skupaj z drugimi napravami na plin ali druga goriva, je treba vedno poskrbeti za ustrezno zračenje prostora. Pod napa je strogo prepovedano flambirati jedi. Odprt ogenj lahko namreč poškoduje filtre in povzroči požar, zato se temu na vsak način ognite. Postopek cvrtja mora biti nadzorovan, pri čemer je treba paziti, da vroče olje ne zagori. V povezavi s tehničnimi in z varnostnimi ukrepi za izpuh plinov striktno upoštevajte predpise pristojnih lokalnih organov.

Ta aparat je označen skladno z Evropsko direktivo o odpadni električni in elektronski opremi 2002/96/ES, Waste Electrical and Electronic Equipment (WEEE). Z zagotovitvijo pravilne odstranitve tega izdelka uporabnik prispeva k preprečevanju potencialnih negativnih vplivov na okolje in na zdravje.

Znak  na izdelku ali na priloženi dokumentaciji opozarja, da se izdelka ne sme odlagati med komunalne odpadke, temveč ga je treba odnesti na ustrezno zbirno mesto za recikliranje odpadne električne in elektronske opreme. Napravo odlagajte skladno z lokalnimi predpisi, ki veljajo na področju odlaganja odpadkov. Za dodatne informacije o

ravnanju s tem izdelkom, njegovi ponovni uporabi in recikliranju se obrnite na ustrezno lokalno službo, zbirni center komunalnih odpadkov ali trgovino, kjer ste izdelek kupili. Če je napajalni kabel poškodovan, ga mora zamenjati proizvajalec ali njegova služba za tehnično pomoč ali vsekakor oseba s podobno usposobljenostjo, da se tako prepreči vsakršna nevarnost.

Oglejte si tudi risbe na prvih straneh s črkovnimi in številčnimi sklici, ki so navedeni v pojasnjevalnem besedilu. Natančno se ravnajte po navodilih, podanih v tem priročniku. Zavračata se vsaka odgovornost za morebitne težave, škodo ali poškodbe, ki bi na napravi nastali zaradi neupoštevanja navodil, podanih v tem priročniku.

Svetujemo vam, da nape ne pritrdite na steno, ki ne more prenašati teže, na primer iz mavčnih plošč, in da je ne vgradite v notranjost omarice.

Napa mora biti oddaljena najmanj 65 cm od kuhalne plošče pri električnih štedilnikih in najmanj 65 cm pri plinskih ali mešanih štedilnikih. Če je v navodilih za namestitev plinske kuhalne plošče enavedena večja razdalja, je slednjo treba upoštevati.

Napa ima zgornji izhod zraka B za zunanje odvajanje dimnih plinov (odzračevalna različica A- odvodna cev ni priložena). Če dimnih plinov in hlapov, ki nastajajo pri kuhanju, ni mogoče odvajati navzven, lahko napa uporabite v obtočni različici F, tako da namestite filter z aktivnim ogljem F, tako se dimni plini in hlapi reciklirajo skozi zgornjo rešetko G.

V bližini nape se mora nahajati vtičnica za priklop na električno omrežje, napeljava pa mora opremljena z 30mA diferencialom. Omrežna napetost mora biti enaka napetosti, ki je navedena na oznaki z lastnostmi, ki se nahaja v notranjosti nape. Napa ima 1250mm električni kabel z vtičem ali brez njega. Če je na kablu vtič, ga priklopite v vtičnico, ki ustreza veljavni zakonodaji in se nahaja na dostopnem

mestu. Če na kablu ni vtiča (neposredna povezava na omrežje), napa povežite na električno omrežje skladno s pravili za priklop naprave, ki zagotavlja večpolarni izklop iz omrežja. Pri tem je treba zagotoviti razdaljo za odpiranje kontaktov, ki omogoča popoln odklop v razmerah prenapetostne kategorije III.

Ko kuhalna plošča deluje, mora biti napa vedno vklopljena vsaj s prvo hitrostjo.

Merjenje zmogljivosti izdelka opravljeno v skladu uredbo (EU) št. 65/2014 - sklic: IEC 61591

Največjo zmogljivost se doseže s postavitvijo premičnih plošč, če so prisotne, v odprti položaj.

Viseče elemente ali police je treba namestiti na razdalji vsaj 1 mm od nape.

Da bi zagotovili pravilno vsesavanje, naj bo kuhalna površina usklajena z velikostjo nape.

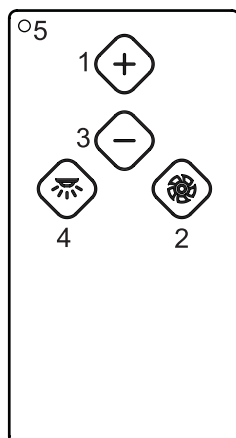
Primer:

60cm napa za 60cm kuhalno površino (do 4 gorišča)

90cm napa za 78cm kuhalno površino (do 5 gorišč)

90cm napa za 90/120cm kuhalno površino (do 6 gorišč)

TLC



- 1: + motor**
2: On/Off motor
3: - motor
4: On/Off light
5: Led

Opombe: led lučka na napi prikazuje različne hitrosti : zelena 1. hitrost, oranžna 2. hitrost, rdeča 3. hitrost in utripajoča rdeča 4. hitrost.

„V primeru zamenjave elektronskega daljinskega upravljalnika, morate napo uskladiti s frekvenco novega daljinskega upravljalnika, in sicer na naslednji način:

Postopek združitve:

1. Prekinite napajanje nape
2. Vzpostavite napajanje nape
3. V prvih 5 sekundh pritisnite gumb za osvetljava in ga sprostite, ko se luči prižgejo (kontrolnik morate vklopiti z gumbom 3)
4. V petih sekundah pritisnite in spet sprostite gumb za motor

Zdaj počakajte približno 10 sekund – po preteku tega časa lahko napo normalno uporabljate.

Opomba: 4 ure po zadnjem pritisku katerega od gumbov se napa samodejno izklopi.

V primeru motenj zaradi drugih oddajnikov frekvenc v bližini je potrebno opraviti postopek za menjavo kode.

Če morate zamenjati daljinski upravljalnik, je potrebno elektroniko ponastaviti na frekvence novega oddajnika s postopkom združitve.

Postopek izdelave nove kode daljinskega upravljalnika.

Daljinski upravljalnik ima ob nakupu tovarniško nastavljene kode. Če želite izdelati novo naključno kodo, opravite naslednji postopek: istočasno vsaj 10 sekund dolgo pritiskajte gumba plus in minus; ko se prižge led dioda, v roku treh sekund še enkrat pritisnite oba gumba. Led dioda trikrat utripne, kar pomeni, da je postopek končan. Po spremembi kode daljinskega upravljalnika boste morali ponoviti postopek združitve.

Opombe: po preteku 4 ur od zadnjega dotika katere od tipk se napa avtomatsko izklopi.

Na vseh napah z zmogljivostjo nad 650 m³/h je največja hitrost časovno omejena; trajanje slednje je 7 minut, po tem času se samodejno vrne na zadnjo hitrost, ki ni časovno omejena.

Vzdrževanje

Pred vsakršnim vzdrževalnim posegom na napi, izključite njeno električno napajanje.

Čiščenje

Napo je potrebno redno čistiti, tako notranjost (razen območja za maščobnimi filtri) kot tudi zunanost. Za čiščenje uporabljajte krpo, navlaženo z denaturiranim alkoholom ali nevtralnimi tekočimi čistili. Izogibajte se uporabi čistil z abrazivi.

Pozor

Neupoštevanje pravil za čiščenje nape in zamenjavo ter čiščenje filtrov predstavlja tveganje požarov. Zato vam svetujemo, da sledite priporočenim navodilom.

Maščobni filter

očistiti ga je treba enkrat mesečno z ne agresivnimi čistilnimi sredstvi, ročno ali v pomivalnem stroju pri nizki temperaturi in kratkim ciklom pranja. S pranjem v pomivalnem stroju se kovinski maščobni filter lahko pomotni, njegove filtrirne značilnosti pa se nikakor ne spremenijo.

Ogljeni filter (samo za obtočno različico)

Filter z aktivnim ogljem F ni ne pralen ne obnovljiv. Ogljeni filter je treba zamenjati vsakih 6 mesecev. Zadržuje neprijetne vonjave, ki nastajajo pri kuhanju.

LED SVETILA

V primeru nedelovanja svetilnega sklopa so obrnite na službo za tehnično pomoč, da vam celoten sklop zamenjajo.

Manjši vpliv na okolje:

Zamanjšo porabo kuhinjske nape je priporočljivo, da vedno uporabljate najnižjo hitrost odzračevanja med tistimi, ki ustrezajo intenzivnosti kuhanja, da naprave ne pustite vključene več kot 15 minut po končanem kuhanju ter da vedno izklopite osvetljavo na napi, če se med kuhanjem oddaljite od kuhalne površine.

Upozorenja

Ureñaj mogu koristiti deca mlaña od 8 godina, osobe sa fizičkim, se Está totalmente prohibido hacer comidas flambeadas debajo de la campana. El uso de llamas libres daña los filtros y puede generar incendios, por lo tanto se debe evitar. La fritura se debe realizar bajo control para evitar que el aceite caliente se incendie. Para las medidas técnicas y de seguridad que se deben adoptar para la descarga de humos cumplieravilima za instaliranje, priključiti na mrežu napajanja uređaj o nzornim i mentalnim smetnjama, kao i osobe bez potrebnog znanja ili iskustva, ukoliko su pod nadzorom ili nakon što su dobile odgovarajuća uputstva o bezbednoj upotrebi ureñaja, i upoznate su sa postojećim opasnostima. Deca se ne smeju igrati sa ureñajem. Poslove čišćenja i održavanja, za koje je predviñeno da ih obavlja korisnik, ne smeju obavljati deca bez nadzora. Ni u kom slučaju ne koristiti aspirator bez adekvatno montirane rešetke!


Pristupačni delovi mogu se pregrejati kada se koristi površina za kuvanje.

Vazduh se ne sme ispuštati u odvodni kanal koji se koristi za ispuštanje izduvnih gasova proizvedenih uređajima za sagorevanje gasa ili drugih goriva. Uvek treba obezbediti odgovarajuću ventilaciju u prostoriji kada se aspirator koristi istovremeno sa drugim uređajima za sagorevanje gasa ili drugih goriva. Ispod aspiratora je najstrože zabranjeno spremanje flambiranih jela. Upotreba slobodnog plamena je štetna za filtere i može dovesti do požara te se zbog toga mora izbegavati. Prilikom prženja mora se voditi posebna kontrola kako bi se izbeglo pregrevanje i paljenje ulja. Striktno se pridržavajte propisa lokalnih vlasti odgovornih za tehničke i sigurnosne mere koje treba preduzeti za ispuštanje odvodnih gasova.

Ovaj aparat je označen u saglasnosti sa Evropskom direktivom 2002/96/EC, Waste Electrical and Electronic Equipment (WEEE). Pobrinuvši se da

će ovaj proizvod biti deponovan na ispravan način, korisnik doprinosi sprečavanju potencijalnih negativnih posledica za okoliš i zdravlje.



Simbol  na proizvodu ili na popratnoj dokumentaciji ukazuje na to da ovaj proizvod ne sme da bude tretiran kao otpad iz domaćinstva nego se mora isporučiti na odogovarajućoj tački za prikupljanje za recikliranje električnih i elektroničkih aparata. Rastavite ga sledeći lokalne propise o odlaganju otpada. Za dodatne informacije o obradi, prikupljanju i recikliranju ovog proizvoda kontaktirajte odgovarajuće lokalno predstavništvo, servis za prikupljanje otpada iz domaćinstva ili trgovinu u kojoj je proizvod kupljen. Ako je kabl za napajanje oštećen, da bi se sprečila svaka opasnost, konstruktor ili njegov servis za tehničku podršku ili osoba sa sličnom kvalifikacijom mora da izvrši njegovu izmenu.

Konsultovati takođe i crteže na prvim stranicama sa abecednim referencama navedenim u tekstu koji služi za objašnjenje. Strogo se pridržavajte uputstava iznetih u ovom priručniku. Odbacuje se svaka odgovornost za eventualne nezgode, štetu ili požare izazvane aparatom do kojih je došlo zbog nepridržavanja uputstava navedenih u ovom priručniku.

Instalaciju i električno povezivanje mora izvršiti specijalizovani tehničar.

Napa mora biti na minimalnom rastojanju od površine za kvanje od 65 cm u slučaju električnih kuvala i 65cm u slučaju plinskih kuvala ili mešovutih. Ako uputstva o instalaciju ureñaja za kvanje na plin specifikuju neko veće rastojanje, o tome mora da se vodi računa.

Napa se isporučuje s gornjim izlazom za zrak B za prañnjenje isparemnja napolje (Verzija apiracija A- crevo za ispuštanje nije isporučeno) U slučaju da dim i kuhinjska isparenja nije moguće isprazniti u spoljni

prostor, moguće je koristiti napu u filtrirajućoj verziji F montirajući 1filter sa aktivnim ugljem F, dim i isparenja se recikliraju kroz gornje rešetke G.

Uverite se da u blizini aspiratora postoji pristupna tačka električnoj mreži i da je sistem opremljen diferencijalnim prekidačem od 30 mA. Mrežni napon mora da odgovara aponu navedenom na nalepnici koja se nalazi unutar aspiratora. Aspirator je opremljena sa 1250 mm dugim električnim kablom sa ili bez utikača: ako je opremljen sa utikačem, spojite aspirator na utičnicu, koja se nalazi u blizini, u skladu sa važećim propisima; ako nije prisutan utikač (direktno povezivanje sa mrežu), posatvite na mrežu napajanja, u skladu sa pravilima instalacije, uređaj koji osigurava isključivanje iz mreže, sa rastojanjem otvora kontakata koji omogućava potpuno isključivanje u uslovima prenaponske kategorije III.

Uvek uključiti aspirator barem na najmanju brzinu, ukoliko je uključen šporet.

Testovi performansi proizvoda su izvršeni u skladu sa regulativom (EU) br. 65/2014 - Ref: IEC 61591

Za postizanje optimalnih performansi, pozicionirajte mobilne panele, ukoliko su prisutni, u otvorenoj poziciji.

Mogući viseći elementi ili police u blizini aspiratora moraju da bude instalirani na udaljenosti od najmanje 1 mm od proizvoda.

Za pravilno usisavanje preporučujemo dimenzionisanje ploče za kuvanje prema veličini aspiratora.

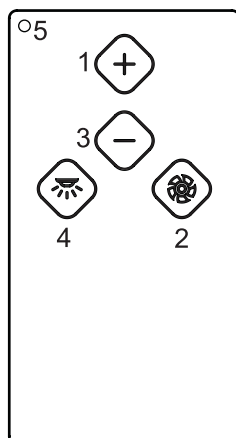
Na primer:

Aspirator 60 cm za ploču za kuvanje od 60 cm (do 4 mesta za kuvanje)

Aspirator 90cm za ploču za kuvanje od 78cm (do 5 mesta za kuvanje)

Aspirator 90/120cm za ploču za kuvanje od 90cm (do 6 mesta za kuvanje)

TLC



- 1: + motor**
2: On/Off motor
3: - motor
4: On/Off light
5: Led

Napomena: led lampice na aspiratoru označavaju različite brzine: zeleno 1. brzina, narandžasto 2. brzina, crveno 3. brzina, a crveno koje treperi 4. brzina.

„Ukoliko se menja daljinski upravljač, elektroniku je potrebno recalibrirati u skladu sa frekvencijom novog daljinskog upravljača sledeći ovu proceduru:

Postupak usvajanja:

1. Skinuti poklopac za napajanja
2. Vratiti poklopac za napajanje
3. U prvih 5 sekundi pritisnuti tipku za svetla i pustiti je nakon što se svetla uključe (naredba mora biti uključena pomoću tipke 3)
4. U roku od 5 sekundi pritisnuti pokretačku tipku i pustiti

U ovom trenutku, neophodno je sačekati oko 10 sekundi – nakon čega, koristiti normalno poklopac.

Napomena: 4 sata nakon zadnjeg pritiska tipke, poklopac se isključuje automatski.

U slučaju da postoje mješanja sa drugim radio upravljačima u blizini, izvršiti postupak promjene koda.

U slučaju da se mora promjeniti daljinski upravljač, elektronika treba biti uzeta na frekvenciji novog daljinskog upravljača uz postupak usvajanja.

Postupak aktiviranja, novi kod daljinskog upravljača.

Radio upravljač se isporučuje sa predhodno utvrđenim kodovima. Ako se želi napraviti novo aktiviranje random kodova, potrebno je pratiti sljedeći postupak: pritisnuti istovremeno dvije tipke plus i minus barem 10 sekundi, upaliti će se svjetiljka led, zatim ponovno pritisnuti dvije tipke (u roku od 3 sekunde). Tri blijeska svjetiljke led će pokazati da je operacija završena. Nakon što je promjenjen kod na daljinskom upravljaču, potrebno je ponovno izvršiti postupak usvajanja.

Napomena: 4 sata nakon posljednjeg pritiska na dugme, kapa će se automatski isključiti.

Posljednja brzina svih aspiratora sa kapacitetom većim od 650 m³/h je vremenski ograničena; njeno trajanje je 7 minuta, nakon čijeg isteka se automatski vraća na poslednju brzinu koja nije vremenski ograničena.

Održavanje

Pre bilo kakvog rada na održavanju, odvojite napu od struje.

Čišćenje

Napa se učestano čisti, kako iznutra (uz izuzetak zone smeštene iza filtera za masnoće) tako i spolja. Za čišćenje koristite navlaženu krpu sa denaturiranim alkoholom ili neutralnim tečnostima za čišćenje. Izbegavajte upotrebu proizvoda koji sadrže abrazive.

Pažnja

Nepridržavanje pravila o čišćenju nape i izmeni i čišćenju filtera dovodi do opasnosti od požara. Zato se preporučuje da se pridržavate preporučenih uputstava.

Filter protiv masnoće

potrebno ga je čistiti jednom mesečno, pomoću neagresivnih deterdženata, ručno ili u mašini za pranje sudova na niskim temperaturama i na kratkom ciklusu. Zbog pranja u mašini za pranje sudova, filter protiv masnoća može da potamni ali se njegove karakteristike filtriranja apsolutno ne menjaju.

Filter sa ugljem (samo za filtrirajuću verziju)

Filter sa aktivnim ugljem F se ne pere i ne obnavlja. Filter sa ugljem mora se izmenjivati svakih 6 meseci. Zadržava neugodne mirise koji nastaju kuvanjem.

Zamena sijalica

Pažnja! Pre no što dodirnete sijalice uverite se da su hladne

LED svetlo

Ako LED indikator za osvetljenje ne radi, molimo vas da kontaktirate centar tehničke službe kako biste zamenili celu grupu.

Smanjeni uticaj na okoliš:

Kako bi smanjili potrošnju uređaja uvek se preporučuje upotreba najniže brzine za usisavanje, među onim brzinama koje su primerene datoj vrsti kuvanja, ne ostavljanje uređaja u radu duže od 15 minuta nakon isključivanja šporeta i isključivanje svetala kada niste u blizini područja kuvanja.

Konformitätserklärung:

Wir, die Airforce S.p.A. Via Ca' Maiano 140/E 60044

Fabriano AN ITALIEN, erklären, dass die Modelle:

- F181 ED;
- F181 BK;
- F181 XXL

auf die sich diese Erklärung bezieht, konform zu folgenden europäischen Richtlinien mit ihren Ergänzungen und zu

folgenden nationalen Gesetzen sind, welche diese Richtlinien umsetzen:

-EMC 2014/30/EU ;

-LVD 2014/35/EU.

Weitere Informationen bzw. die Adressen des technischen Kundendienstes finden Sie auf der letzten Seite des Handbuchs.

Declaration of Conformity:

We, Airforce S.p.A. via Ca' Maiano 140/E 60044 Fabriano

AN ITALY, declare that the models:

- F181 ED;
- F181 BK;
- F181 XXL

to which this declaration refers conform to the following European directives with the amendments and national legislation implementing these directives:

-EMC 2014/30/EU ;

-LVD 2014/35/EU.

For further technical information or contact details, please turn to the last page of the manual.

Déclaration de conformité CE :

Airforce S.p.A. via Ca' Maiano 140/E 60044 Fabriano AN ITALY déclare que les modèles :

- F181 ED;
- F181 BK;
- F181 XXL

objets de cette déclaration sont conformes aux directives européennes suivantes, avec les amendements et les législations nationales qui les composent :

-EMC 2014/30/EU ;

-LVD 2014/35/EU.

Pour tout complément d'information ou contacts techniques, consultez la dernière page du manuel.

Conformiteitverklaring EU:

Wij, Airforce S.p.A. via Ca' Maiano 140/E 60044 Fabriano AN ITALY verklaren dat de modellen:

- F181 ED;
- F181 BK;
- F181 XXL

waar deze verklaring betrekking op heeft, conform zijn aan de volgende Europese richtlijnen met succesieve amendementen en met de nationale wetgeving die deze richtlijnen overneemt:

-EMC 2014/30/EU ;

-LVD 2014/35/EU.

Voor verdere informatie of technische contacten, zie de laatste pagina van de gebruiksaanwijzing.

Declaración de conformidad ce: Nosotros, Airforce S.p.A., via Ca' Maiano 140/E 60044 Fabriano AN ITALY declaramos que los modelos:

- F181 ED;
- F181 BK;
- F181 XXL

a los que se refiere esta declaración, son conformes a las siguientes directivas europeas, con las enmiendas y con las legislaciones nacionales que adaptan las siguientes directivas:

-EMC 2014/30/EU ;

-LVD 2014/35/EU.

Para más información o contacto técnico, ver la última página del manual.

Dichiarazione di conformità :

Noi Airforce S.p.A. via Ca' Maiano 140/E 60044 Fabriano AN ITALY dichiariamo che i modelli:

- F181 ED;
- F181 BK;
- F181 XXL

al quale questa dichiarazione si riferisce è conforme alle seguenti direttive europee con gli emendamenti e con le legislazioni nazionali che recepiscono queste direttive:

- EMC 2014/30/EU ;
- LVD 2014/35/EU.

Per ulteriori informazioni o contatti tecnici vedi ultima pagina del manuale.

EG-försäkran om överensstämmelse:

Airforce S.p.A., Via Ca' Maiano 140/E, 60044 Fabriano AN, ITALIEN försäkrar härmed att följande modeller:

- F181 ED;
- F181 BK;
- F181 XXL

som denna försäkran gäller överensstämmer med följande europeiska direktiv med tillägg och den nationella lagstiftningen som dessa direktiv är underställda:

- EMC 2014/30/EU ;
- LVD 2014/35/EU.

För ytterligare information eller teknisk kontakt, se sista sidan i bruksanvisningen.

EK-megfelelíségi nyilatkozat:

Mi, az Airforce S.p.A via Ca' Maiano 140/E 60044 Fabriano AN ITALY kijelentjük, hogy az alábbi modellek:

- F181 ED;
- F181 BK;
- F181 XXL

amelyekre ez a nyilatkozat vonatkozik, megfelelnek az alábbi európai irányelveknek és módosításainak, valamint a nemzeti törvényeknek, amelyek ezen irányelveknek a nemzeti jogrendekbe való beillesztéshez szükségesek:

- EMC 2014/30/EU ;
- LVD 2014/35/EU.

Egyéb tudnivalóért, vagy ha a technikusokkal szeretné felvenni a kapcsolatot, nézze meg a használati tájékoztató utolsó oldalát.

Vyhlasenie o zhode ES :

My, Airforce S.p.A. via Ca' Maiano 140/E 60044 Fabriano AN ITALY vyhlasujeme, že modely:

- F181 ED;
- F181 BK;
- F181 XXL

ktorých sa toto vyhlásenie týka, sú v zhode s nasledujúcimi európskymi smernicami vrátane doplnení a národnými legislatívami, ktoré prijali tieto smernice:

- EMC 2014/30/EU ;
- LVD 2014/35/EU.

Ďalšie informácie alebo technické kontaktné údaje nájdete na poslednej strane príručky.

Deklaracja zgodności CE:

My, firma Airforce S.p.A. via Ca' Maiano 140/E 60044 Fabriano AN WŁOCHY, oświadczamy, że modele:

- F181 ED;
- F181 BK;
- F181 XXL

do których odnosi się niniejsza deklaracja, są zgodne z następującymi dyrektywami europejskimi, ich poprawkami oraz przepisami krajowymi, które uznają te dyrektywy:

- EMC 2014/30/EU ;
- LVD 2014/35/EU.

Dalsze informacje lub kontakt techniczny; patrz ostatnia strona podręcznika.

Prohlášení o shodě ce:

My, společnost Airforce S.p.A., se sídlem via Ca' Maiano 140/E 60044 Fabriano AN ITÁLIE tímto prohlašujeme, že modely:

- F181 ED;
- F181 BK;
- F181 XXL

ke kterým se toto prohlášení vztahuje, odpovídají následujícím evropským směrnici včetně novel a národní legislativy tyto směrnice provádějící:

- EMC 2014/30/EU ;
- LVD 2014/35/EU.

Pro podrobnější informace či kontakty na technický personál viz poslední strana příručky.

EF-overensstemmelseserklæring:

Vi - Airforce S.p.A. via Ca' Maiano 140/E 60044 Fabriano AN ITALIEN – erklærer, at modellerne:

- F181 ED;
- F181 BK;
- F181 XXL

som denne erklæring henviser til, overholder de følgende europæiske direktiver med de ændringer og nationale lovgivninger, der optages af disse direktiver:

- EMC 2014/30/EU ;
- LVD 2014/35/EU.

Se den sidste side i manualen for yderligere oplysninger eller kontaktoplysninger til vores tekniske afdeling.

CE uygunluk beyaný :

Biz Airforce S.p.A. via Ca' Maiano 140/E 60044 Fabriano AN ITALY ırketi olarak, bu beyanýn ilipkin olduđu:

- F181 ED;
- F181 BK;
- F181 XXL

modellerinin bu yönetmelikleri kabul eden ulusal mevzuatlar ve deđipiklikler ile apađýdaki avrupa yönetmeliklerine uygun olduklarýný beyan ederiz:

- EMC 2014/30/EU ;
- LVD 2014/35/EU.

Daha fazla bilgi veya teknik bađlantýlar için, kullaným kýlavuzunun son sayfasýna bakýnýz.

Izjava o skladnosti eu :

Mi, Airforce S.p.A. via Ca' Maiano 140/E 60044 Fabriano AN ITALY izjavljujemo da su modeli:

- F181 ED;
- F181 BK;
- F181 XXL

na koje se odnosi ova izjava, u skladnosti sa sljedećim Evropskim smjernicama s dopunama i nacionalnim zakonodavstvima koje prihvataju ove smjernice:

- EMC 2014/30/EU ;
- LVD 2014/35/EU.

Za dodatne informacije ili tehničke kontakte, vidjeti zadnju stranicu priručnika.

Δήλωση Συμμόρφωσης CE:

Εμείς της Airforce S.p.A. via Ca' Maiano 140/E 60044 Fabriano AN ITALY δηλώνουμε ότι τα μοντέλα:

- F181 ED;
- F181 BK;
- F181 XXL

στα οποία αναφέρεται αυτή η δήλωση, συνάδουν με τις ακόλουθες ευρωπαϊκές οδηγίες, τις τροποποιήσεις και τις εθνικές οδηγίες που αφορούν αυτές τις οδηγίες:

- EMC 2014/30/EU ;
- LVD 2014/35/EU.

Για περισσότερες πληροφορίες ή τεχνικές επαφές, συμβουλευτείτε την τελευταία σελίδα του εγχειριδίου.

Declarazione di conformità CE:

Noi Airforce S.p.A. str. Ca' Maiano 140/E 60044 Fabriano AN ITALIA dichiariamo come segue:

- F181 ED;
- F181 BK;
- F181 XXL

la quale si riferisce alla data di conformità con le direttive europee con le emendamenti legislative nazionali che si allineano a queste direttive:

- EMC 2014/30/EU ;
- LVD 2014/35/EU.

Per informazioni o contatti supplementari consultare l'ultima pagina del manuale.

CE vastavusdeklaratsioon:

Meie Airforce S.p.A. via Ca' Maiano 140/E 60044 Fabriano AN ITALY kinnitame, et mudelid:

- F181 ED;
- F181 BK;
- F181 XXL

mida käesolev deklaratsioon puudutab, vastavad järgnevale Euroopa direktiividele ja nende täiendustele ning riiklike seadusandlusele, mis neid direktiive tunnistab:

- EMC 2014/30/EU ;
- LVD 2014/35/EU.

Vaadake lisateabe või tehnilise abi saamiseks kontaktandmeid kasutusjuhendi viimasel lehel.

EY-vaatimustenmukaisuusvakuutus:

Allekirjoittanut yritys Airforce S.p.A., osoite via Ca' Maiano 140/E 60044 Fabriano AN, ITALIA, vakuuttaa, että mallit

- F181 ED;
- F181 BK;
- F181 XXL

joita tämä vakuutus koskee, ovat seuraavien Euroopan yhteisön direktiivien, niiden muutosten sekä direktiivien täytäntöön panemiseksi voimaan saatettujen kansallisten lakien mukaisia:

- EMC 2014/30/EU ;
- LVD 2014/35/EU.

Katso lisätiedot ja tekniset tiedot käyttöohjeen viimeiseltä sivulta.

Declaração de conformidade CE:

Nós, Airforce S.p.A. via Ca' Maiano 140/E 60044 Fabriano AN ITALY, declaramos que os modelos:

- F181 ED;
- F181 BK;
- F181 XXL

aos quais esta declaração se refere, encontram-se em conformidade com as seguintes diretivas europeias com as respectivas alterações e com as legislações nacionais que incluem estas diretivas:

- EMC 2014/30/EU ;
- LVD 2014/35/EU.

Para informações ulteriores ou contactos técnicos consultar a última página do manual.

Декларация о соответствии нормативам CE : Компания Airforce S.p.A. , расположенная по адресу: виа Ка' Маиано 140/E 60044 Фабриано (Анкона) ИТАЛИЯ, подтверждает, что модели:

- F181 ED;
- F181 BK;
- F181 XXL

Являющиеся предметом настоящей декларации, соответствуют следующим европейским директивам с государственными поправками и законодательными указаниями, включающими нижеперечисленные директивы:

- EMC 2014/30/EU ;
- LVD 2014/35/EU.

Для более подробной информации или контактов с техническим отделом см. Последнюю страницу инструкции.

CE Izjava o skladnosti:

Mi, Airforce S.p.A. via Ca' Maiano 140/E 60044 Fabriano AN ITALY izjavljamo, da modeli:

- F181 ED;
- F181 BK;
- F181 XXL

Na katere se ta izjava nanaša, so skladni z naslednjimi evropskimi direktivami in njihovimi dopolnili ter z nacionalnimi zakonodajami, ki povzemajo te direktive:

- EMC 2014/30/EU ;
- LVD 2014/35/EU.

Za dodatne tehnične informacije ali stike glejte zadnjo stran priročnika.

Izjava o usaglašenosti :

Mi, Airforce S.p.A. via Ca' Maiano 140/E 60044 Fabriano AN ITALY izjavljamo da su modeli:

- F181 ED;
- F181 BK;
- F181 XXL

na koje se odnosi ova izjava u saglasnosti sa sledećim evropskim direktivama i njihovim dopunama i sa nacionalnim zakonodavstvima koje usvajaju ove direktive:

- EMC 2014/30/EU ;
- LVD 2014/35/EU.

Za dodatne informacije ili kontakte sa tehničkim službama vidi zadnju stranu priručnika.

AFLIF181N
@

Ed.14-11-19



For further information please contact: Airforce spa via Ca' Maiano 140/E 60044 Fabriano AN ITALY tel.+39 0732-250468 fax +39 0732- 249337 info@airforcespa.com